



# CoreLine Recessed Spot

## RS140B LED6-32-/830 PSR PI6 ALU

32° - 830 warmwit - Regelbare voedingsunit - Insteekconnector, 6-polig - Aluminium

CoreLine Recessed Spot maakt de CoreLine-beloofte van innovatieve, gebruiksvriendelijke en hoogwaardige armaturen meer dan waar. CoreLine Recessed Spot is een serie inbouwspots die is ontworpen ter vervanging van halogeenarmaturen. Het op halogeen lijkende uiterlijk en de aantrekkelijke prijs maken het voor klanten gemakkelijker om over te stappen naar LED. Dit product levert een natuurlijk verlichtingseffect voor accentverlichtingstoepassingen. Het is bovendien een milieuvriendelijke oplossing, dankzij de onmiddellijke energiebesparing en veel langere levensduur. De insteekconnectoren zorgen voor een snelle en eenvoudige installatie.

### Product gegevens

Algemene informatie		IEC beschermingsklasse	Veiligheidsklasse II
Bundelhoek lichtbron	32°	Gloeidraadtest	Temperatuur 650 °C, duur 30 s
Kleur lichtbron	830 warmwit	Brandbaarheidsmerkteken	Voor montage op normaal brandbare oppervlakken
Lichtbron vervangbaar	Nee	CE-markering	CE-markering
Aantal VSA-units	1 unit	ENEC-merkteken	-
Driver/voedingsunit/transformator	PSR [ Regelbare voedingsunit]	Garantieperiode	5 jaar
Driver meegeleverd	Ja	Opmerkingen:	*-Per Lighting Europe guidance paper "Evaluating performance of LED based luminaires - January 2018": statistically there is no relevant difference in lumen maintenance between B50 and for
Optiektype	Bundelhoek 32°		
Lichtbundelspreiding armatuur	32°		
Besturingsinterface	Analog		
Aansluiting	Insteekconnector, 6-polig		
Kabel	-		

## CoreLine Recessed Spot

	example B10. Therefore the median useful life (B50) value also represents the B10 value.
Constance lichtopbrengst	No
Aantal producten op MCB (16A type B)	40
Conform EU RoHS-richtlijn	Ja
Unified Glare Rating CEN	22

### Bedrijfs- en Elektrische gegevens

Ingangsspanning	220 tot 240 V
Ingangsfrequentie	50 tot 60 Hz
Aanloopstroom	7 A
Duur aanloopstroom	500 ms
Power Factor (min.)	0.9

### Regelsystemen en Dimmers

Dimbaar	Ja
---------	----

### Mechanische eigenschappen en Behuizing

Materiaal behuizing	Gietaluminium
Reflectormateriaal	Polycarbonaat
Optisch materiaal	Polycarbonaat
Materiaal lichtkap/lens	Polycarbonaat
Bevestigingsmateriaal	Roestvast staal
Afwerking lichtkap/lens	Helder
Hoogte armatuur	59,5 mm
Diameter armatuur	95 mm
Kleur	Aluminum
Afmetingen (hoogte x breedte x diepte)	60 x NaN x NaN mm (2.3 x NaN x NaN in)

### Goedkeuring en Toepassing

IP-beschermingsklasse	IP 65 [ Bescherming tegen binnendringen van stof, straalwaterdicht]
Slagvastheidcode	IK02 [ 0,2 J standaard]

### Initiële prestaties (conform IEC)

Initiële lichtstroom	650 lm
Lichtstroomtolerantie	+/-10%
Initieel rendement LED-armatuur	82 lm/W
Initiële gecorreleerde kleurtemperatuur	3000 K
Initiële kleurweergave-index	85
Initiële kleurkwaliteit	(0.43, 0.40) SDCM <5
Initieel systeemvermogen	8 W
Tolerantie energieverbruik	+/-10%

### Prestaties gedurende de tijd (conform IEC)

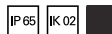
Uitvalpercentage van regel-VSA bij mediaan nuttige levensduur 50.000 uur	5 %
Lumenbehoud bij mediaan nuttige levensduur* 50.000 uur	L70

### Toepassingsomstandigheden

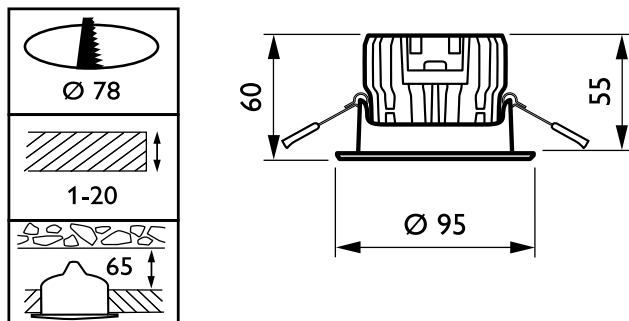
Bereik omgevingstemperatuur	0 °C tot +35 °C
Performance ambient temperature Tq	25 °C
Maximaal dimniveau	10%
Geschikt voor willekeurig schakelen	Ja

### Productgegevens

Volledige productcode	871869938288999
Productnaam voor bestelling	RS140B LED6-32-/830 PSR PI6 ALU
EAN/UPC - Product	8718699382889
Bestelcode	38288999
Local Code	RS140BLED6/8314
Numerator - Aantal per pak	1
Numerator - Dozen per buitendoos	18
Materiaalnr. (12NC)	912401483046
Netto gewicht (per stuk)	0,290 kg



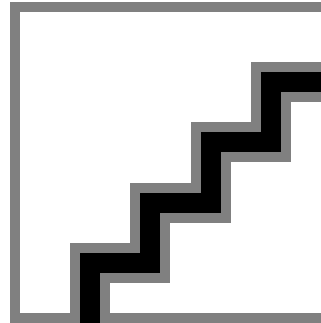
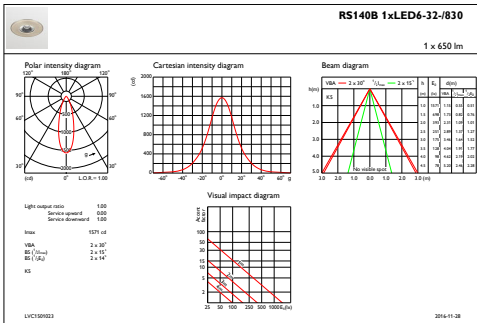
## Maatschets



CoreLine RS140B/RS141B

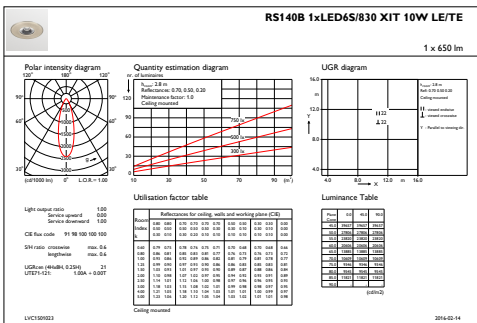
# CoreLine Recessed Spot

## Fotometrische gegevens



IFAS1\_RS140B1xLED6-32-830

IFCC1\_RS140B1xLED6-32-830



IFGU1\_RS140B 1xLED6-32-830

