

**ASH 671-01 S**

Produktinformation  
**Access-Server-Hardware**

Product information  
**Access server hardware**

Information produit  
**Matériel serveur Access**

Opuscolo informativo  
sul prodotto  
**Hardware Access Server**

Productinformatie  
**Access Server hardware**

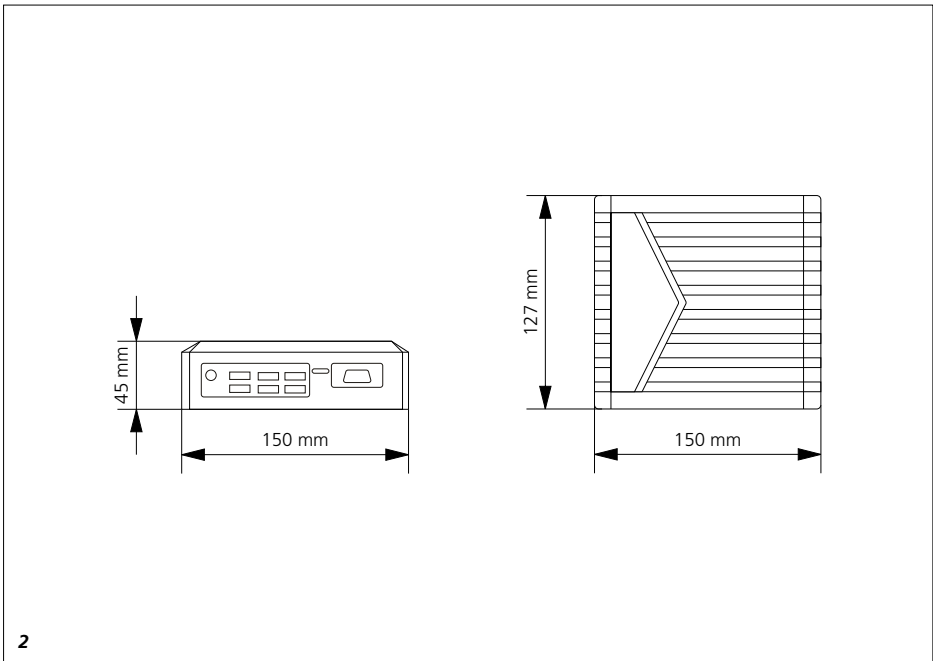
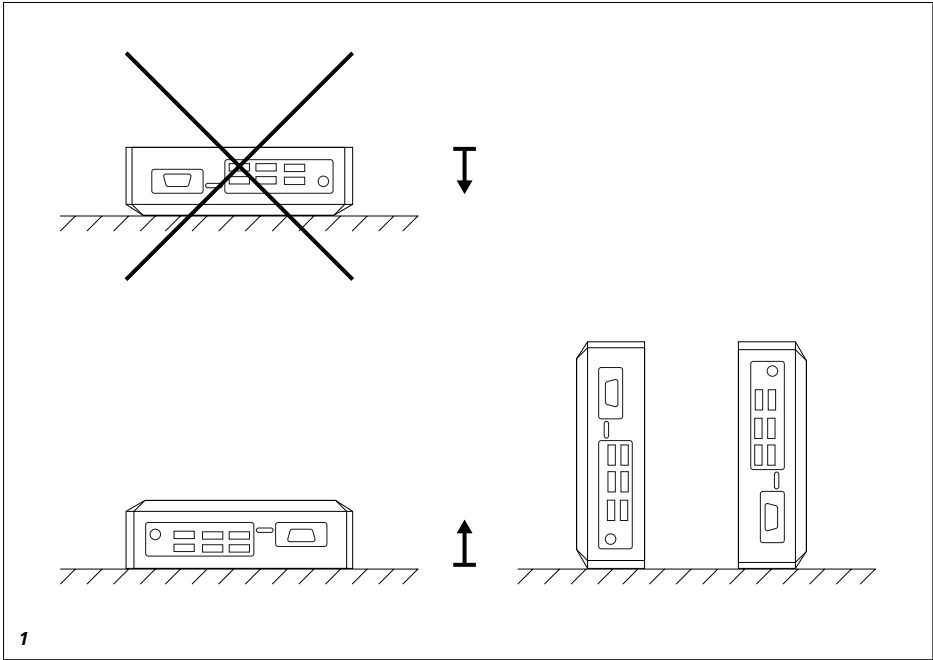
Produktinformation  
**Access Server Hardware**

Produktinformation  
**Access server maskinvara**

Información de producto  
**Hardware del ser-  
vidor Access**

Informacja o produkcie  
**Server Access**

Информация о продуктах  
**Аппаратные сред-  
ства сервера Access**



## Anwendung

Access-Server-Hardware S für das IP-basierte Gebädekommunikationssystem Siedle Access Professional für bis zu 50 Teilnehmer.

Für den Regelbetrieb ist die Access Professional Basislizenz erforderlich – 10 Teilnehmer inklusive. Durch den Erwerb weiterer Nutzerlizenzen bzw. Anwendungslizenzen kann das System um mehr Teilnehmer bzw. zusätzliche Funktionen erweitert werden.

Ausführung im kompakten Desktop-Metalgehäuse.

## Elektrische Spannung



Einbau, Montage und Servicearbeiten elektrischer Geräte dürfen ausschließlich durch eine Elektrofachkraft erfolgen.

## Elektrostatische Aufladung



Durch elektrostatische Aufladung kann bei direktem Kontakt mit der Leiterplatte das Gerät zerstört werden. Vermeiden Sie daher ein direktes Berühren der Leiterplatte.

## Lieferumfang

Access-Server-Hardware im kompakten Desktop-Metalgehäuse inkl. vorinstalliertem Server-Betriebssystem GNU/Linux Debian... und Access Professional mit 30-Tage-Testlizenz, externes Netzteil (Ausgangsspannung: 12 V DC).

## Montage

**1** Beachten Sie, dass eine horizontale und vertikale Montage möglich ist.

**2** Abmessungen

## Technische Daten

CPU: Intel Celeron J6412  
Arbeitsspeicher: 4 GB DDR4  
Grafik: Onboard (2 x HDMI, 1 x DP)  
Festplatte: 120 GB M.2 SATA SSD  
LAN: 3 x Gigabit (2.5GbE)  
USB: 3 x USB 3.0, 3 x USB 2.0  
Betriebsspannung:  
100–240 V AC, 50–60 Hz  
Typische Leistungsaufnahme:  
10 W (max. 18 W)  
Umgebungstemperatur:  
0 °C bis +40 °C  
Abmessungen (mm) B x H x T:  
150 x 45 x 127

## Hinweis

Ergänzend zu diesem Dokument finden Sie die jeweils aktuelle Ausgabe der gesamten Dokumentation im Downloadbereich unter [www.siedle.com](http://www.siedle.com)

## Application

Access Server hardware S for the IP-based building communication system Siedle Access Professional for up to 50 users. The Access Professional basic licence is required for standard operation – 10 users are included. Additional users/functions can be added to the system by purchasing further user or application licences. Version in a compact desktop metal housing.

## Electrical voltage



Mounting, installation and servicing work on electrical devices may only be performed by a suitably qualified electrician.

## Electrostatic charging



As a result of electrostatic charging, direct contact with the circuit board can result in destruction of the device. Direct contact with the circuit board must therefore be avoided.

## Scope of supply

Access Server hardware in a compact desktop metal housing incl. pre-installed server operating system GNU/Linux Debian... and Access Professional with 30-day test licence as well as external power supply unit (Output voltage: 12 V DC).

## Mounting

**1** Please note that horizontal and vertical mounting is possible.  
**2** Dimensions

## Specifications

CPU: Intel Celeron J6412  
Working memory: 4 GB DDR4  
Graphic: Onboard (2 x HDMI, 1 x DP)  
Hard disc: 120 GB M.2 SATA SSD  
LAN: 3 x gigabit (2.5GbE)  
USB: 3 x USB 3.0, 3 x USB 2.0  
Operating voltage:  
100–240 V AC, 50–60 Hz  
Typical current consumption:  
10 W (max. 18 W)  
Ambient temperature:  
0 °C to +40 °C  
Dimensions (mm) W x H x D:  
150 x 45 x 127

## Note

In addition to this document, you will find the current valid issue of the entire documentation in the download area under [www.siedle.com](http://www.siedle.com)

## Application

Matériel de serveur Access S pour le système de communication de bâtiments basé sur IP Siedle Access Professional pour jusqu'à 50 utilisateurs. Pour un fonctionnement régulier, la licence de base Access Professional est requise – 10 utilisateurs inclus. Le système peut être étendu pour ajouter des utilisateurs ou des fonctions complémentaires en achetant des licences utilisateur ou des licences d'application supplémentaires. Exécution dans un boîtier métallique compact de bureau.

## Tension électrique



L'installation, le montage et l'entretien d'appareils électriques ne doivent être réalisés que par un spécialiste en électricité.

## Charge électrostatique



La charge électrostatique peut détruire l'appareil en cas de contact direct avec la carte de circuits imprimés. Évitez par conséquent tout contact direct avec la carte de circuits imprimés.

## Etendue de la fourniture

Matériel de serveur Access dans un boîtier métallique compact de bureau avec système d'exploitation de serveur pré-installé GNU/Linux Debian... et Access Professional avec licence d'évaluation de 30 jours ainsi qu'un bloc d'alimentation externe (Tension de sortie : 12 V DC).

## Montage

**1** Tenir compte du fait qu'un montage horizontal et vertical est possible.

**2** Dimension

## Caractéristiques techniques

UC : Intel Celeron J6412

Mémoire de travail : 4 GB DDR4

Graphique :

Onboard (2 x HDMI, 1 x DP)

Disque dur : 120 GB M.2 SATA SSD

LAN : 3 x Gigabit (2.5GbE)

USB: 3 x USB 3.0, 3 x USB 2.0

Tension d'entrée :

100–240 V AC, 50–60 Hz

Puissance absorbée type :

10 W (max. 18 W)

Température ambiante :

0 °C à +40 °C

Dimensions (mm) l x H x P :

150 x 45 x 127

## Remarque

En complément de ce document, vous trouverez l'édition actuelle de l'ensemble de la documentation dans la zone de téléchargement, à l'adresse [www.siedle.com](http://www.siedle.com)

## Impiego

Hardware del server Access S per il sistema di comunicazione integrale negli edifici basato su IP Siedle Access Professional per un massimo di 50 utenti. Per il funzionamento normale è necessaria la licenza base Access Professional – 10 utenti inclusi. Con l'acquisto di ulteriori licenze d'uso e/o licenze di applicazione, è possibile ampliare il sistema con altri utenti e/o funzioni supplementari. Esecuzione nella scatola da tavolo compatta in metallo da tavolo.

## Tensione elettrica



Gli interventi di installazione, montaggio e assistenza agli apparecchi elettrici devono essere eseguiti esclusivamente da elettricisti specializzati.

## Carica elettrostatica



In caso di contatto diretto con il circuito stampato, l'apparecchio può subire danni irreparabili a causa della carica elettrostatica. Evitare quindi di toccare direttamente il circuito stampato.

## Kit di fornitura

Hardware del server Access nella scatola da tavolo compatta in metallo da tavolo, inclusi il sistema operativo del server pre-installato GNU/Linux Debian... e Access Professional con licenza prova di 30 giorni e alimentatore esterno (Tensione di uscita: 12 V DC).

## Montaggio

**1** Verificare che sia possibile una montaggio orizzontale e verticale.  
**2** Dimensioni

## Dati tecnici

CPU: Intel Celeron J6412

Memoria operativa: 4 GB DDR4

Grafica: Onboard (2 x HDMI, 1 x DP)

Hard disk: 120 GB M.2 SATA SSD

LAN: 3 x Gigabit (2.5GbE)

USB: 3 x USB 3.0, 3 x USB 2.0

Tensione d'esercizio:

100–240 V AC, 50–60 Hz

Potenza assorbita caratteristica:

10 W (max. 18 W)

Temperatura ambiente:

da 0 °C a +40 °C

Dimensioni (mm) Larg. x Alt. x Prof.:

150 x 45 x 127

## Avvertenza

In integrazione al presente documento, l'edizione aggiornata dell'intera documentazione è scaricabile dall'area Download del sito [www.siedle.com](http://www.siedle.com)

## Toepassing

Access-Server-Hardware S voor het IP gebaseerde gebouwencommunicatiesysteem Siedle Access Professional voor tot maximaal 50 deelnemers.

Voor het reguliere gebruik is de Access Professional basislicentie vereist – inclusief 10 deelnemers. Door het aanschaffen van verdere gebruikerslicenties resp. toepassinglicenties kan het systeem met meer deelnemers resp. additionele functies worden uitgebreid. Uitvoering in een compacte metalen desktopbehuizing.

## Elektrische spanning



Inbouw, montage en onderhoudswerkzaamheden aan elektrische apparaten mogen uitsluitend door een elektro-vakman worden uitgevoerd.

## Elektrostatische lading



Door elektrostatische lading kan bij een direct contact met de printplaat het apparaat worden vernietigd. Vermijdt u daarom het direct aanraken van de printplaat.

## Leveringsomvang

Access-Server-Hardware in een compacte metalen desktopbehuizing incl. voorgeïnstalleerd server besturingssysteem GNU/Linux Debian... en Access Professional met 30 dagen testlicentie en externe voedingseenheid (Uitgangsspanning: 12 V DC).

## Montage

**1** *Let u op, dat een horizontale en verticale montage mogelijk is.*

## **2** *Afmetingen*

## Technische gegevens

CPU: Intel Celeron J6412  
Werkgeheugen: 4 GB DDR4  
Grafische kaart:  
Onboard (2 x HDMI, 1 x DP)  
Harde schijf: 120 GB M.2 SATA SSD  
LAN: 3 x Gigabit (2.5GbE)  
USB: 3 x USB 3.0, 3 x USB 2.0  
Gebruiksspanning:  
100–240 V AC, 50–60 Hz  
Typisch prestatieverbruik:  
10 W (max. 18 W)  
Omgevingstemperatuur:  
0 °C tot +40 °C  
Afmetingen (mm) B x H x D:  
150 x 45 x 127

## Aanwijzingen

Aanvullend op dit document vindt u altijd de actuele uitgave van de gehele documentatie in het downloadbereik onder [www.siedle.com](http://www.siedle.com)

## Anvendelse

Access-server-hardware S til det IP-baserede bygningskommunikationssystem Siedle Access Professional til op til 50 abonnenter. En regulær drift kræver basislicensen til Access Professional – indbefatter 10 abonnenter. Ved erhvervelse af yderligere bruger- eller brugslicenser kan systemet udvides med flere abonnenter eller yderligere funktioner. Udførelse i kompakt desktop metalhus.

## Elektrisk spænding



Indbygning og montering af samt servicearbejde på elektrisk materiel må kun foretages af en aut. elinstallatør.

## Elektrostatisk opladning



Elektrostatisk opladning kan ødelægge enheden ved direkte kontakt med printpladen. Undgå derfor direkte berøring af printpladen.

## Leveringsomfang

Access-server-hardware i kompakt desktop metalhus inkl. forinstalleret server-operativsystem GNU/Linux Debian... og Access Professional med 30-dage-testlicens samt ekstern strømforsyningsenhed (Udgangsspanning: 12 V DC).

## Montage

**1** *Bemærk, at både horisontal og vertikal montage er mulig.*

**2** *Mål*

## Tekniske specifikationer

CPU: Intel Celeron J6412  
Arbejdshukommelse: 4 GB DDR4  
Grafik: Onboard (2 x HDMI, 1 x DP)  
Hårddisk: 120 GB M.2 SATA SSD  
LAN: 3 x gigabit (2.5GbE)  
USB: 3 x USB 3.0, 3 x USB 2.0  
Driftsspænding:  
100–240 V AC, 50–60 Hz  
Strømförbrug: 10 W (max. 18 W)  
Omgivelsestemperatur:  
0 °C til +40 °C  
Mål (mm) b x h x d:  
150 x 45 x 127

## Bemærk

Som et supplement til dette dokument kan du altid finde den sidste nye udgave af hele dokumentationen på downloadsiden under [www.siedle.com](http://www.siedle.com)

## Användning

Access-server-maskinvara S för det IP-baserade byggnadskommunikationssystemet Siedle Access Professional för upp till 50 deltagare. För den normala driften krävs en Access Professional basiclicens – inklusive 10 deltagare. Genom att köpa flera användarlicenser alt. användningslicenser, kan systemet utvidgas med fler deltagare alt. extra funktioner.  
Version i ett kompakt burk metallhölje.

## Elektrisk spänning



Installation, montering och servicearbeten på elektriska apparater får utföras endast av behörig eltekniker.

## Elektrostatisk laddning



När elektrostatisk laddning kommer direkt i kontakt med kretskortet, kan apparaten förstöras. Undvik därför att direkt beröra kretskortet.

## Leveransomfång

Access-server-maskinvara i ett kompakt burk metallhölje inkl. redan installerat server-drivsystem GNU/Linux Debian... och Access Professional med 30-dagars-testlicens, samt extern strömförsörjningsenhet (Utgångsspänning: 12 V DC).

## Montage

**1** *Observera att monteringen kan ske horisontalt och vertikalt.*

**2** *Mått*

## Tekniske data

CPU: Intel Celeron J6412  
Arbetsminne: 4 GB DDR4  
Grafik: Onboard (2 x HDMI, 1 x DP)  
Hårddisk: 120 GB M.2 SATA SSD  
LAN: 3 x Gigabit (2.5GbE)  
USB: 3 x USB 3.0, 3 x USB 2.0  
Driftsspænding:  
100–240 V AC, 50–60 Hz  
Typisk effektforbrugning:  
10 W (max. 18 W)  
Omgivningstemperatur:  
0 °C till +40 °C  
Mått (mm) B x H x D: 150 x 45 x 127

## Hänvisningar

Som komplettering till detta dokument finns alltid den aktuella utgåvan av hela dokumentationen i nedladdningszonen under [www.siedle.com](http://www.siedle.com)

**Aplicación**

Hardware del servidor Access S para el sistema de comunicación del edificio basado en IP Siedle Access Professional para hasta 50 estaciones. Para el servicio normal se necesita la licencia básica de Access Professional – 10 estaciones incluidas. El sistema puede ampliarse para incluir más estaciones o funciones adicionales mediante la adquisición de más licencias de usuario o licencias de uso. Modelo en una compacta carcasa metálica de escritorio.

**Tensión eléctrica**

La integración, montaje y los trabajos de servicio en aparatos eléctricos deben ser realizados exclusivamente por electricistas especializados.

**Carga electrostática**

En el caso de contacto directo con la tarjeta de circuito impreso, el aparato puede resultar destruido debido a las cargas electrostáticas. Por este motivo, evite el contacto directo con la tarjeta de circuito impreso.

**Alcance de suministro**

Hardware de servidor Access en una compacta carcasa metálica de escritorio con sistema operativo de servidor preinstalado GNU/Linux Debian... y Access Professional con licencia de prueba de 30 días, así como una fuente de alimentación externa (Tensión de salida: 12 V DC).

**Montaje**

**1** *Tenga presente que es posible realizar un montaje horizontal y vertical.*  
**2** *Dimensiones*

**Características técnicas**

CPU: Intel Celeron J6412  
Memoria RAM: 4 GB DDR4  
Gráfico: Onboard (2 x HDMI, 1 x DP)  
Disco duro: 120 GB M.2 SATA SSD  
LAN: 3 x gigabit (2.5GbE)  
USB: 3 x USB 3.0, 3 x USB 2.0  
Tensión de servicio:  
100–240 V AC, 50–60 Hz  
Potencia absorbida típica:  
10 W (máx. 18 W)  
Temperatura ambiente:  
0 °C hasta +40 °C  
Dimensiones (mm) An x Al x Pr:  
150 x 45 x 127

**Nota**

De forma complementaria a este documento encontrará la correspondiente versión actual de toda la documentación en el área de descargas de [www.siedle.com](http://www.siedle.com)

**Zastosowanie**

Serwer Access S dla systemu komunikacji w budynku na bazie sieci IP Siedle Access Professional dla maksymalnie 50 uczestników. Do trybu regulacji wymagana jest licencja podstawowa Access Professional – w tym 10 uczestników. Nabycie kolejnych licencji użytkownika lub licencji na użytkowanie umożliwiają rozbudowanie systemu o większą liczbę uczestników lub dodatkowe funkcje. Wersja w kompaktowej, biurkowej, metalowej obudowie.

**Napięcie elektryczne**

Wbudowanie, montaż i prace serwisowe na urządzeniach elektrycznych może wykonywać jedynie uprawniony elektryk.

**Ładunki elektrostatyczne**

Przy bezpośrednim kontakcie może dojść do zniszczenia płytki drukowanej urządzenia przez ładunki elektrostatyczne. W związku z tym należy unikać bezpośredniego dotknięcia płytki drukowanej.

**Zakres dostawy**

Serwer Access w kompaktowej, biurkowej, metalowej obudowie z zainstalowanym systemem operacyjnym serwera GNU/Linux Debian... oraz Access Professional z 30-dniową licencją testową oraz zewnętrznym zasilaczem (Napięcie wyjściowe: 12 V DC).



## Montaż

**1** Prosimy uwzględnić, że możliwy jest zarówno montaż w pozycji poziomej jak i pionowej.

## 2 Wymiary

## Dane techniczne

Processor: Intel Celeron J6412

Pamięć robocza: 4 GB DDR4

Karta graficzna:

Onboard (2 x HDMI, 1 x DP)

Dysk twardy: 120 GB M.2 SATA SSD

LAN: 3 x Gigabit (2.5GbE)

USB: 3 x USB 3.0, 3 x USB 2.0

napięcie robocze:

100–240 V AC, 50–60 Hz

typowy pobór mocy:

10 W (max. 18 W)

temperatura otoczenia:

0 °C do +40 °C

wymiary (mm) szer. x wys. x gł.:

150 x 45 x 127

## Wskazówka

Zawsze aktualne wydanie całej dokumentacji, stanowiące uzupełnienie niniejszego dokumentu, można znaleźć w naszej strefie pobierania pod adresem [www.siedle.com](http://www.siedle.com)

## Область применения

Аппаратные средства сервера Access S для домашней коммуникационной IP-системы Siedle Access Professional, рассчитанной на 50 абонентов. Для нормальной эксплуатации требуется базовая лицензия Access Professional – включающая 10 абонентов. Посредством приобретения дополнительных пользовательских лицензий или лицензий на программные приложения система может быть расширена на большее количество абонентов и дополнительные функции. Версия в компактном настольном металлическом корпусе.

## Электрическое напряжение



Встраивание, монтаж и обслуживание электроприборов разрешается выполнять только квалифицированным электрикам.

## Статическая электризация



Вследствие статической электризации при прямом контакте с печатной платой возможно повреждение прибора. Не допускайте прямого касания монтажной платы.

## Объем поставки

Аппаратные средства сервера Access в компактном настольном металлическом корпусе, включая предварительно установленную операционную систему сервера GNU/Linux Debian... и Access Professional с тестовой лицензией на 30 дней, а также внешний блок питания (Выходное напряжение: 12 В =).

## Монтаж

**1** Учтите, что возможен горизонтальный и вертикальный монтаж.

**2** Размеры

## Технические данные

ЦП: Intel Celeron J6412

Оперативная память: 4 GB DDR4

Графическая плата:

Onboard (2 x HDMI, 1 x DP)

Жесткий диск:

120 GB M.2 SATA SSD

ЛВС: 3 x Гигабит (2.5GbE)

USB: 3 x USB 3.0, 3 x USB 2.0

Рабочее напряжение:

100–240 В ~, 50–60 Гц

Тип. потребляемая мощность:

10 Вт (макс. 18 Вт)

Температура окружающей среды:

от 0 °C до +40 °C

Размеры (мм) Ш x В x Г:

150 x 45 x 127

## Указание

В дополнение к данному документу, новый выпуск всей документации Вы найдете в области скачивания на сайте [www.siedle.com](http://www.siedle.com)





# Informationen für private Haushalte

## Entsorgung



Mit diesem Symbol auf Elektro- und Elektronikgeräten weisen wir darauf hin, dass das jeweilige Gerät am Ende seiner Lebensdauer durch seinen Besitzer einer vom unsortierten Siedlungsabfall getrennten Erfassung zuzuführen ist, also nicht in den Hausmüll gehört.

Besitzer von Altgeräten können diese unentgeltlich an Erfassungsstellen öffentlich-rechtlicher Entsorgungsträger (z. B. auf Wertstoff- bzw. Recyclinghöfen) abgeben.

Besitzer von Altgeräten können diese unter den Voraussetzungen des § 17 Absatz 1 und 2 ElektroG auch bei den dort genannten rücknahmepflichtigen Vertreibern unentgeltlich abgeben.

Vor der Abgabe an einer Erfassungsstelle sind Altbatterien und Altakkumulatoren, die nicht vom Altgerät umschlossen sind, sowie Lampen, die zerstörungsfrei aus dem Altgerät entnommen werden können, vom Altgerät zerstörungsfrei zu trennen und getrennt zu entsorgen.

Altgeräte enthalten häufig sensible personenbezogene Daten. Bitte beachten Sie in Ihrem eigenen Interesse, dass für die Löschung der Daten auf den zu entsorgenden Altgeräten jeder Endnutzer selbst verantwortlich ist.

# SSS SIEDLE

S. Siedle & Söhne  
Telefon- und Telegrafenerwerke OHG

Postfach 1155  
78113 Furtwangen  
Bregstraße 1  
78120 Furtwangen

Telefon +49 7723 63-0  
Telefax +49 7723 63-300  
[www.siedle.de](http://www.siedle.de)  
[info@siedle.de](mailto:info@siedle.de)

© 2023/06.23  
Printed in Germany  
Best. Nr. 210012371-00