

21700641	<b>DATENBLATT</b>	
Gültig ab: 17.09.2018	<b>AB-C5-CCR-SH</b>	

## Beschreibung

- Kabelrundverbinder zum Verbinden von geschirmten Leitungen mit bis zu 5 Adern
- z.B. für Sensor/ PROFIBUS/ CAN Leitungen
- Für die Reparatur und Verlängerung von bestehenden Leitungssystemen
- Ausbessern von Leitungsschäden
- Einfache und schnelle Konfektionierung ohne Spezialwerkzeug und Abisolierung der Einzelader



## Allgemeine Kennwerte

Polzahl	5
Anschlussart	Schneidklemmen
Umgebungstemperatur (Betrieb)	- 40 bis +85 °C
Schutzart	IP65/IP67
Leiterquerschnitt	0,14 mm <sup>2</sup> ... 0,75 mm <sup>2</sup> (flexibel) 0,14 mm <sup>2</sup> ... 0,5 mm <sup>2</sup> (starr)
Leiterquerschnitt AWG	26 ... 18 (flexibel) 26 ... 20 (starr)
Aderdurchmesser inkl. Isolation	0,75 mm ... 2 mm
Für Außendurchmesser	5 mm ... 9,7 mm
Häufigkeit des Anschlusses von Leitungen gleichen Querschnitts	10
Anzugsdrehmoment	5 Nm (Druckmutter)

## Elektrische Kennwerte

Bemessungsspannung	60 V AC/DC
Bemessungsstrom	4 A
Isolationswiderstand	≥ 100 MΩ
Verschmutzungsgrad	3
Überspannungskategorie	II
Statusanzeige	Nein

## Werkstoffe

Brennbarkeitsklasse nach UL 94	V0
Material Kontakt	CuSn
Material Kontaktoberfläche	Ni/Au
Material Kontaktträger	PA
Material Griffkörper	Zinkdruckguss
Rändel, Oberfläche	Zinkdruckguss
Material Dichtung	NBR

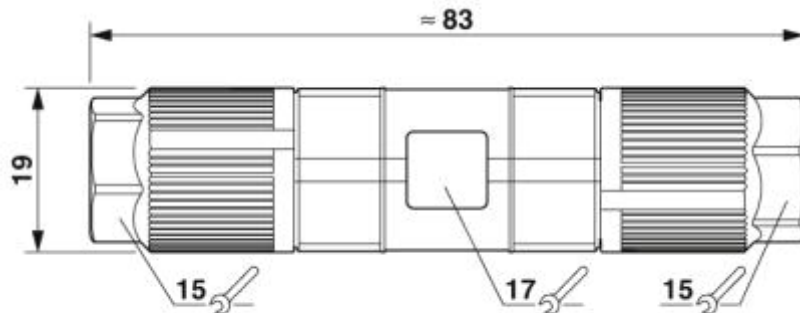
Ersteller: MOKO2/PDP Freigegeben: IVSE1/PDP	Dokument: DB21700641DE Version: 01	Seite 1 von 2
--	---------------------------------------	---------------

21700641	<b>DATENBLATT</b>	
Gültig ab: 17.09.2018	AB-C5-CCR-SH	

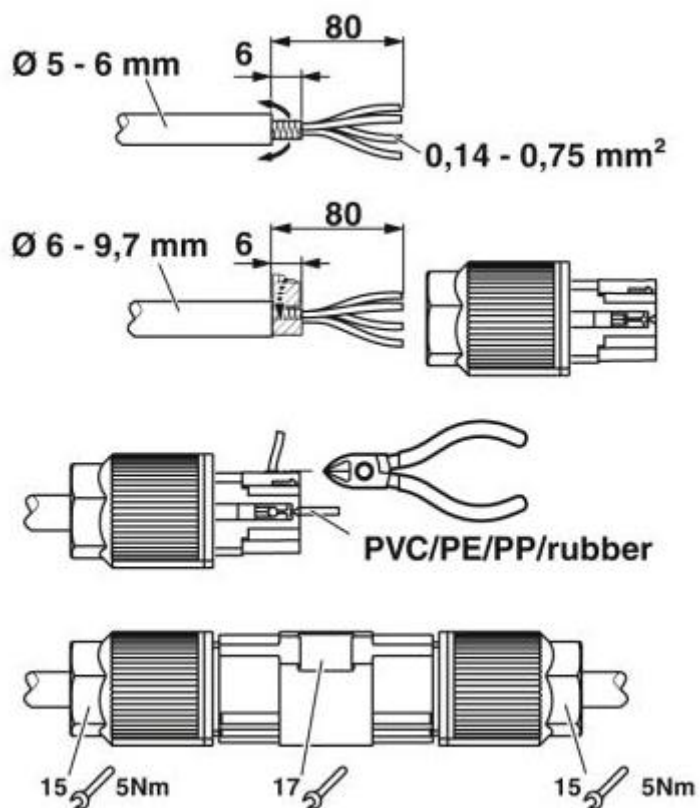
### Hinweise zur Montage

Bei Anschluss von Leitungen mit abweichender Adermarkierung ist darauf zu achten, dass beide Seiten des Leitungsverbinders jeweils mit derselben farblichen Markierung verbunden sind.

### Technische Zeichnungen



Maßzeichnung



Funktionszeichnung

### Hinweis

Die Fotografien sind nicht maßstäblich und keine detailgetreuen Abbildungen der jeweiligen Produkte.

Ersteller: MOKO2/PDP Freigegeben: IVSE1/PDP	Dokument: DB21700641DE Version: 01	Seite 2 von 2
--	---------------------------------------	---------------