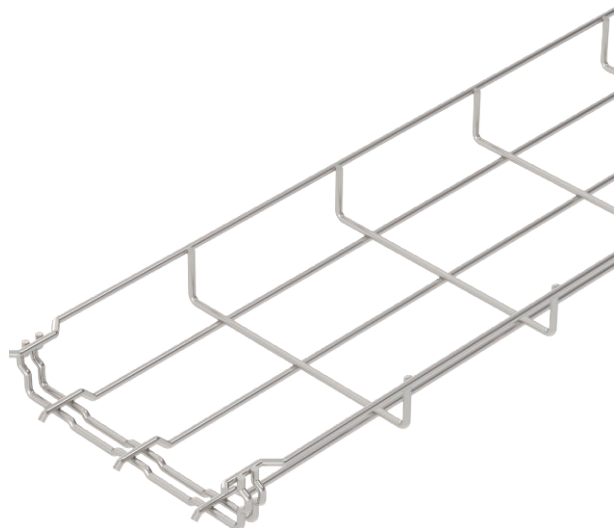


# Tehnisko datu lapa

## Sietveida rene GR-Magic® 35

Art.-Nr. 6000089



Sietveida rene ar atbilstoši veidotu savienotāju un malas augstumu 35 mm.



**A4** Nerūsējošais tērauds 1.4401  
**2B** neizolēts, apstrādāts

Produkta papildus teksta norādījumi	Sietveida renēm papildu savienojuma elementi nav nepieciešami, tās vienkārši sasprauž vienu ar otru. Caurumu izmērs ir 50 x 100 mm (izņemot GRM 35/50 = 20 x 100 mm).
Produkta papildu apraksts 1	Magnētiskā ekranējuma efektivitāte bez vāka 15 dB, ar vāku 25 dB.

### Pamatdati

Art.-Nr.	6000089
Tips	GRM 35 150 A4
Apzīmējums 1	Sietveida kabeļu rene GRM
Dimensija	35x150x3000
Materiāls	Nerūsējošais tērauds, materiāls 1.4401
Materiāla saīsinājums	A4
Virsmas	neizolēts, apstrādāts
Virsmas saīsinājums	2B
Mazākā VK vienība (VG)	3,00 m
Svars	63,33 kg/100 m

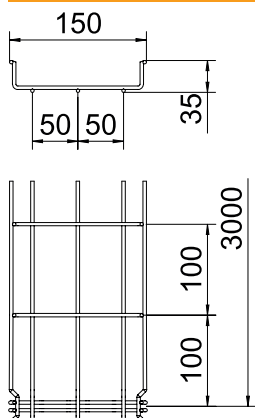
# Tehnisko datu lapa

## Sietveida rene GR-Magic® 35

Art.-Nr. 6000089



### Tehniskie dati

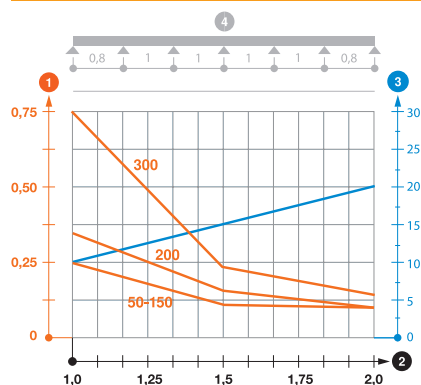


Garums	3.000,00 mm
Platums	150,00 mm
Augstums	35,00 mm
Malas augstums	35,00 mm
Izmērs B	150,00 mm
Savienotāja izpildījums	iebūvēts savienotājs
Stieples diametrs	3,90 mm
Piemērots funkciju nodrošināšanai	<input type="checkbox"/>
Integrēta starpsiena	bez
Derīgais šķērsriezums	52,50 cm <sup>2</sup>
Derīgais šķērsriezums	5.250,00 mm <sup>2</sup>
Profila forma	U forma
Nerūsējošs tērauds, kodināts	<input checked="" type="checkbox"/>
Savienotāji bez skrūvēm	<input type="checkbox"/>
Gara laiduma izpildījums	<input type="checkbox"/>

### pieļ. slodze:

Balstu atstatums 1,0 m	0,25 kN/m
Balstu atstatums 1,5 m	0,11 kN/m
Balstu atstatums 2,0 m	0,10 kN/m

### pieļ. slodze:



GRM 35 tipa GR-Magic sietveida renes slodzes diagramma

- 1 Pieļaujamais kabeļu renes/trepju noslogojums kN/m nerēķinot slodzi instalācijas laikā
  - 2 Attālums starp balstiem, m
  - 3 Profila izliece mm pie pieļaujamās slodzes kN/m
  - 4 Slodzes shēma pārbaudes laikā
- Slodzes līkne ar mm izteiktu kabeļu renes/trepju platumu
  - Profila izlieces līkne atkarībā no balstu attāluma