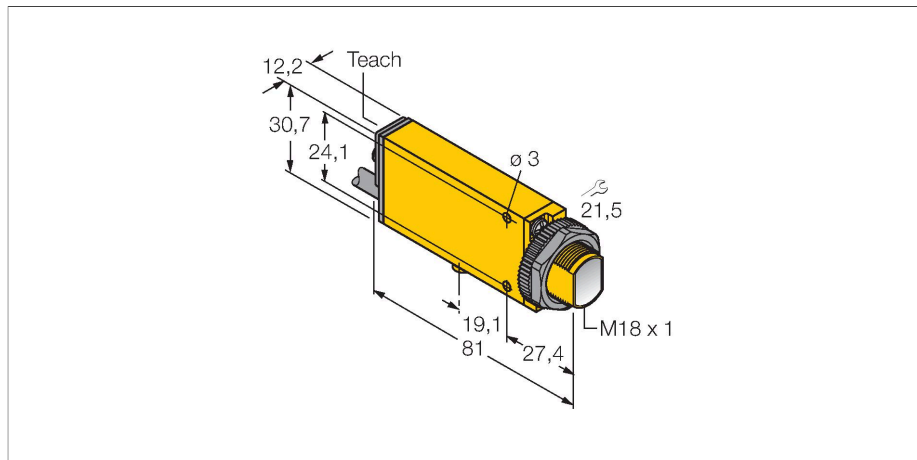


SMU315LP

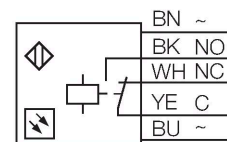
Opto-sensor – retro-reflectieve sensor met polarisatiefilter



Kenmerken

- kabel, PVC, 2 m
- beschermingsgraad IP67
- gevoeligheid instelbaar met potentiometer
- instelhulp
- bedrijfsspanning: 24...240 VDC of 24...240 VAC
- Relaisuitgang

Aansluitschema



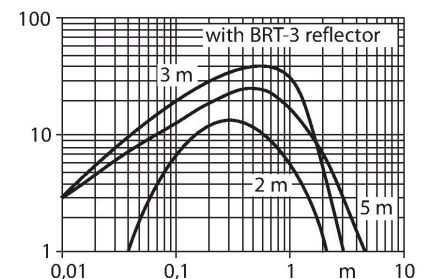
Technische gegevens

Type	SMU315LP
Identnr.	3052574
Optische Gegevens	
Functie	Retro-reflectieve sensor
Bedrijfsmodus	Gepolariseerd
reflector meegeleverd:	neen
Lichtsoort	rood gepolariseerd
Golflengte	650 nm
Reikwijdte	0...3000 mm
Elektrische gegevens	
Bedrijfsspanning	24...240 VDC
Bedrijfsspanning	24...240 VAC
DC nominale bedrijfsstroom	≤ 3000 mA
AC nominale bedrijfsstroom	≤ 3000 mA
Uitgangsfunctie	N.O. / N.C., Relaisuitgang
Schakelfrequentie	0.025 kHz
Schakelfrequentie	≤ 25 Hz
Inschakelfoutimpulsonderdrukking	≤ 100 ms
Aanspreektijd typisch	< 20 ms
max. DC-schakelvermogen	1 W
Instelmogelijkheid	Potentiometer
Mechanische gegevens	
Bouwworm	Rechthoekig met schroefdraad, Mini Beam
Afmetingen	Ø 18 x 81 x 12.3 x 30.7 mm
Materiaal behuizing	Kunststof, Thermoplastische kunststof, geel
Lens	kunststof, Acryl

Functieprincipe

Bij retro-reflectieve sensoren bevinden zender en ontvanger zich in één behuizing. De lichtstraal van de zender wordt op een reflector gericht, die deze naar de ontvanger terugkaatst. Wanneer een voorwerp gedetecteerd wordt, onderbreekt deze de lichtstraal. Retro-reflectieve sensoren beschikken over enkele voordelen van de zender-ontvanger systemen (een goed contrast en grote functiereserve). Bovendien moet slechts één apparaat worden geïnstalleerd en aangesloten. Nadelen zijn de kleinere reikwijdte en storingen die kunnen optreden door glanzende voorwerpen bij sensoren zonder polarisatiefilter.

Reikwijdtecurve
functiereserve afhankelijk van de reikwijdte



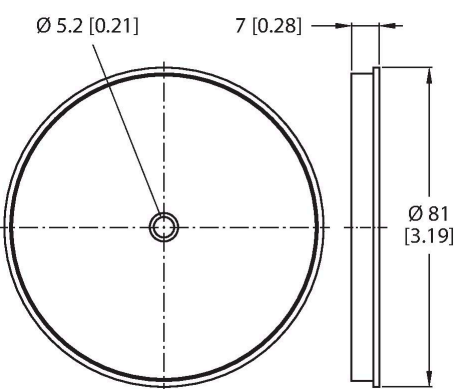
Technische gegevens

Elektrische aansluiting	Kabel, 2 m, PVC
Aantal aders	5
Aderdoorsnede	0.5 mm ²
Omgevingstemperatuur	-20...+55 °C
Beschermingsgraad	IP67
Bijzondere kenmerken	Gekapseld
Schakeltoestandsindicatie	LED, Rood
Weergave van de functiereserve	LED, rood, knipperend
Tests/certificaten	
Certificaten	CE, cURus, CSA

Toebehoren

<p>SMB18A</p>	<p>3033200</p> <p>montageklem, haaks, roestvast staal, voor sensoren met 18 mm schroefdraad</p>	<p>SMB18AFAM10</p>	<p>3012558</p> <p>montagebeugel, materiaal VA 1.4401, voor 18 mm schroefdraad, schroefdraad M10 x 1,5</p>
<p>SMB18SF</p>	<p>3052519</p> <p>montagebeugel, PBT-zwart, voor sensoren met 18 mm schroefdraad, uitlijnbaar</p>	<p>SMB312B</p>	<p>3025519</p> <p>montagebeugel, roestvaststaal, voor bouwvorm MINI-BEAM NAMUR</p>
<p>SMB3018SC</p>	<p>3053952</p> <p>montagebeugel, PBT-zwart, voor sensoren voor 18mm schroefdraad</p>		

Toebehoren

Afmetingen	Type	Identnr.	
 <p>Ø 5.2 [0.21]</p> <p>7 [0.28]</p> <p>Ø 81 [3.19]</p>	BRT-3	3016164	Ronde reflector, reflectiefactor 1.0, materiaal acryl, omgevingstemperatuur -20...+60 °C