

# Tehnisko datu lapa

## Gredzenblīve savienojuma PG vītnei

Art.-Nr. 2030365



Gredzenblīve savienojuma vītnei, līdzīga 9. daļai, DIN 46320, izmēri daļēji atšķiras materiāla un funkciju atšķirību dēļ, piemērota visu veidu plastmasas ievadiem ar PG savienojuma vītņi atb. DIN 40430. Gredzenblīvju iekšējais diametrs ir izvēlēts tā, lai gredzenblīves varētu iemontēt iepriekš un tās nevarētu izkrist.

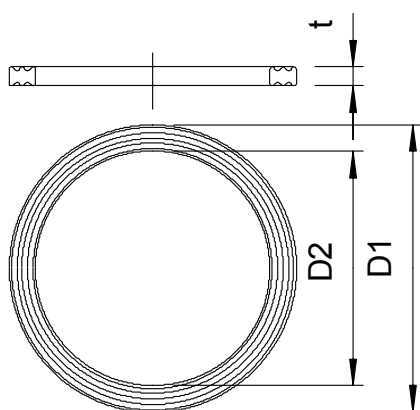


**PE** Polietilēns

### Pamatdati

Art.-Nr.	2030365
Tips	107 F PG36 PE
Apzīmējums 1	Vītnes blīvejuma gredzens
Dimensija	PG36
Materiāls	Polietilēns
Materiāla saīsinājums	PE
Mazākā VK vienība (VG)	100,00 gab.
Svars	0,20 kg/100 gab.

### Tehniskie dati



Izmērs D1	55,50 mm
Izmērs D2	46,20 mm
Izmērs t	2,70 mm
Izpildījums	Plakanblīve
Ārējais diametrs	55,50 mm
Iekšējais diametrs	46,20 mm
vītnes izmēram PG	36,00
Izmērs	Pg 36 mm
Nesatur halogēnus	<input checked="" type="checkbox"/>
Biezums	2,70 mm