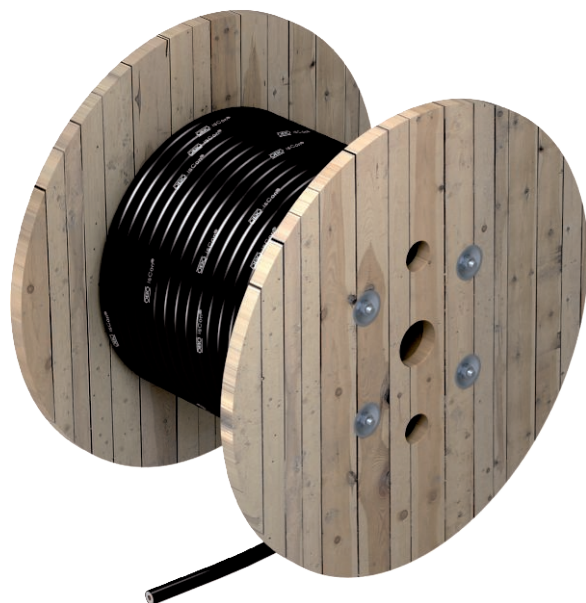


Tehnisko datu lapa

isCon® zibensstrāvas novadītājs, Professional Plus,
melns

Art.-Nr. 5408004



Datus par OBO isCon® vada instalēšanu skatiet montāžas instrukcijā.

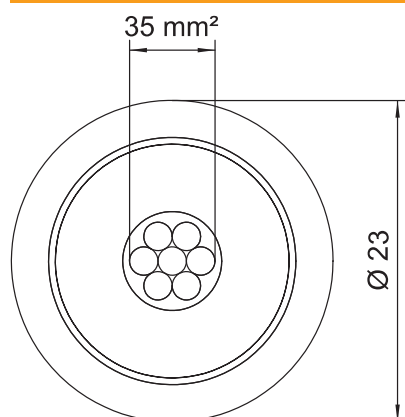
- no augstsprieguma izolēts novadītājs
- nerada slīdizlādi
- papildu mehāniskā aizsardzība (melns aizsardzības pārklājums)
- lai ievērotu atstarpi atbilstoši IEC 62305 (VDE 0185-305-3)
- pārbaudīts saskaņā ar IEC/EN 62561-1 (VDE 0185-561-1), izmantojot H1/150 kA
- ekvivalenta atstarpe se ≤ 0,75 m (gaisā) un se ≤ 1,5 m (cietos būvmateriālos)
- pārbaudīts saskaņā ar IEC TS 62561-8 (VDE V 0185-561-8)
- nesatur halogēnus
- ugunsšlode 4,3 kWh/m
- drīkst izmantot sprādzienbīstamās zonās Ex zonā 1/2 un 21/22
- ievērojot spēkā esošo montāžas instrukciju



Pamatdati

Art.-Nr.	5408004
Tips	isCon Pro+ 75 SW
Apzīmējums 1	Izolētais novadītājs isCon
Apzīmējums 2	100 m rullis
Dimensija	ø 23mm
Krāsa	melns
Mazākā VK vienība (VG)	100,00 m
Svars	69,40 kg/100 m

Tehniskie dati



Garums	100.000,00 mm
Ekvivalents atdališanas attālums s(e)/m	0,75
Diametrs	23,00 mm
Izolēta konstrukcija, kas iztur augstspriegumu	<input checked="" type="checkbox"/>
Normāls gredzens	100 ca. m
Nominālais lielums Ø	23 mm
Šķērsgriezums	35,00 mm²