


44423213	<b>DATENBLATT</b>	
Gültig ab: 17.09.2018	<b>EPIC® MHB 2 CM</b>	

## Beschreibung

- Hochstrommodul 2 polig für kompakte Energieübertragung
- Crimpanschluss für dauerhafte vibrationssichere Kontaktierung
- EPIC® MH System ist mit dem Marktstandard steckbar
- Die Michbestückung von verschiedenen Funktionen in einem Steckverbinder garantiert eine hohe Flexibilität



## Allgemeine Kennwerte

Kontakttyp	Buchse
Kontaktzahlen	2
Steckzyklen	500
Material	Polyamid, glasfaserverstärkt
Brennbarkeitsklasse nach UL 94	V0
Verschmutzungsgrad	3
Temperaturbereich	-40° C bis +125° C
Leitungsanschluss	Crimpanschluss: 10 – 35 mm <sup>2</sup> EPIC® MH 6 Multirahmen
Passende Rahmen	EPIC® MH 10 Multirahmen EPIC® MH 16 Multirahmen EPIC® MH 24 Multirahmen
Passende Kontakte	EPIC® MH 8.0mm


## Elektrische Eigenschaften

Bemessungsspannung	1000 V
Durchgangswiderstand	< 5 mΩ
Bemessungsstoßspannung	8 kV
Bemessungsstrom	100 A

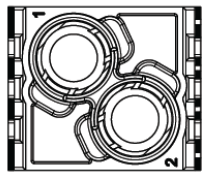
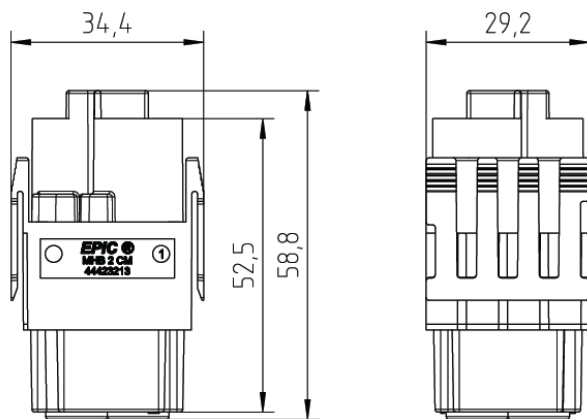
## Normen/Zulassungen

Brandschutz in Schienenfahrzeugen	nach EN 45545-2 Anforderungssatz R22 und R23 Gefahrenniveau HL1, HL2 und HL3
-----------------------------------	--

Ersteller: JOKR1/PDP Freigegeben: IVSE1/PDP	Dokument: DB44423213DE Version: 02	Seite 1 von 2
--	---------------------------------------	---------------

44423213	<b>DATENBLATT</b>	
Gültig ab: 17.09.2018	<b>EPIC® MHB 2 CM</b>	

## Technische Zeichnungen



## Hinweis

Die Fotografien sind nicht maßstäblich und keine detailgetreuen Abbildungen der jeweiligen Produkte.

Ersteller: JOKR1/PDP Freigegeben: IVSE1/PDP	Dokument: DB44423213DE Version: 02	Seite 2 von 2
--	---------------------------------------	---------------