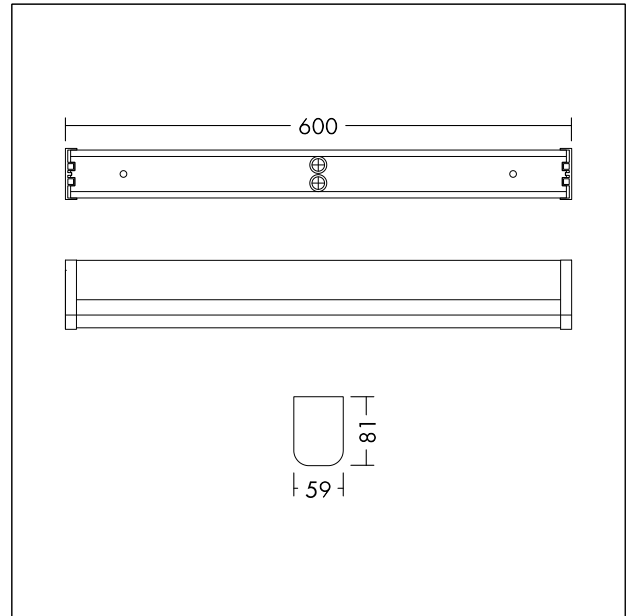


LED-Badezimmerspiegelleuchte

LED-Badezimmerspiegelleuchte, IP44, mit Mikrowellensensor für Bewegungsmelder und Tageslichterkennung und mit Vario Flex-Technologie. Farbwiedergabe > 90 für beste Beleuchtungsqualität, opaler Diffusor für homogene Beleuchtung. Gesamtlichtstrom: 1200 lm. Leuchten Leistung: 12 W. Leuchten Lichtausbeute: 100 lm/W. Farbwiedergabe Ra > 90, Farbtemperatur 3000/3500/4000 K, per Schalter einstellbar. Lebensdauer: 50.000 h bei L70. Farbortoleranz (initial MacAdam): 4. Schlagfestigkeit: IK08. Mit der FLEX-Technologie kann die Eingangsleistung vor Ort in 2 Schritten eingestellt werden (FLEX1 - 1200 lm (12W), FLEX2 - 900 lm (9W)). Flex-Daten zu anderen Farbtemperaturen finden Sie auf der Website. Abmessungen: 600 x 59 x 81 mm, Gewicht: 0,85 kg.



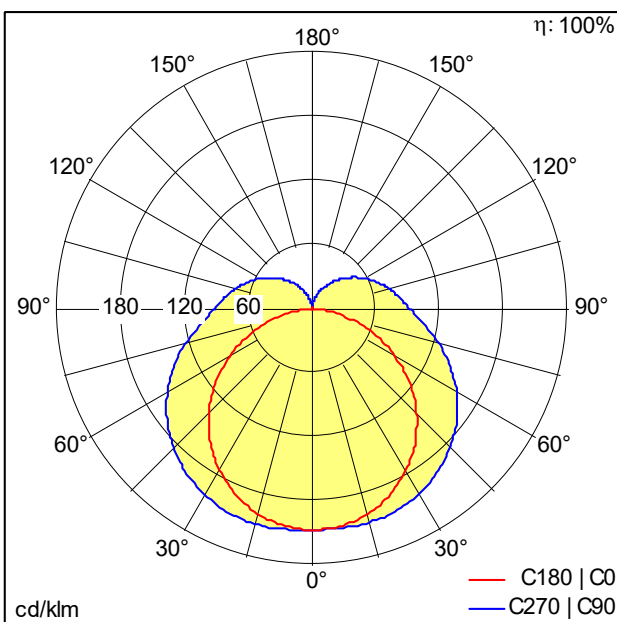
TE\_ELSA\_F\_600\_PERSP\_NO\_SWITCH.jpg



TE\_ELSAVARIOFLEX\_M\_600.wmf

Lichtverteilung

STD - Standard



TE\_ELSA\_VARIOFLEX\_600\_1200\_940\_FLEX1.idt

- Lichtquelle: LED
- Leuchten Lichtstrom\*: 1200 lm
- Leuchten Lichtausbeute\*: 100 lm/W
- Farbwiedergabeindex min.: 90
- Ähnlichste Farbtemperatur\*: 3000-4000 Kelvin
- Farbortoleranz (initial MacAdam): 4
- Mittlere Bemessungslebensdauer\*: L70 50000 h bei 25 °C
- Betriebsgerät: 1x LED\_Con
- Leuchten Leistung\*: 12 W Leistungsfaktor = 0,9
- Steuerung: Fixed output
- Wartungskategorie CIE 97: D - Geschlossen IP2X
- Total harmonic distortion (THD): 20,00 %

Dieses Produkt enthält eine Lichtquelle der Energieeffizienzklasse E.

Die mit \* gekennzeichneten Werte sind Bemessungswerte. Leistung und Lichtstrom unterliegen initial einer Toleranz von +/- 10%, die ähnlichste Farbtemperatur unterliegt initial einer Toleranz von +/- 150K. Die Werte gelten, wenn nicht anders angegeben, für eine Umgebungstemperatur von 25°C.