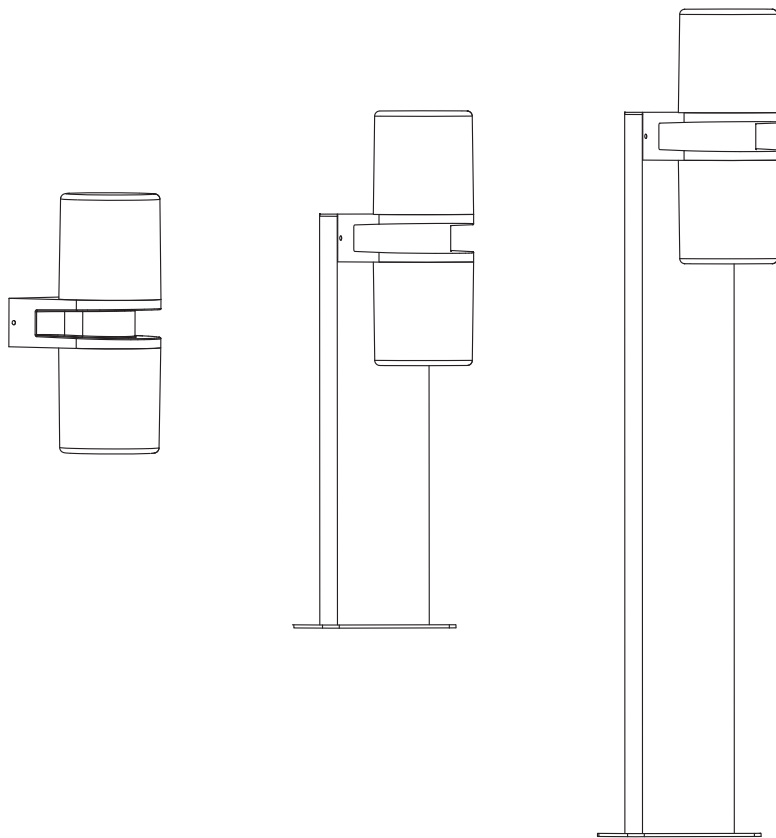
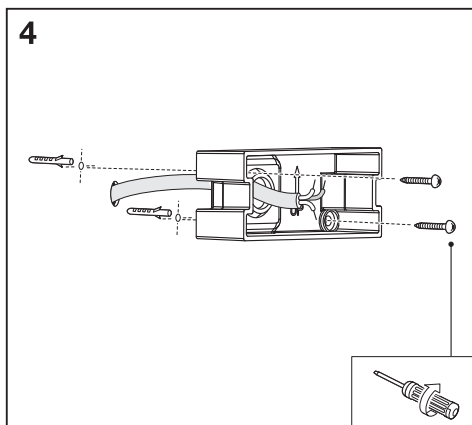
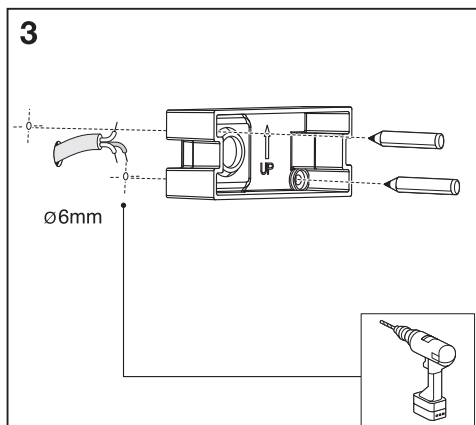
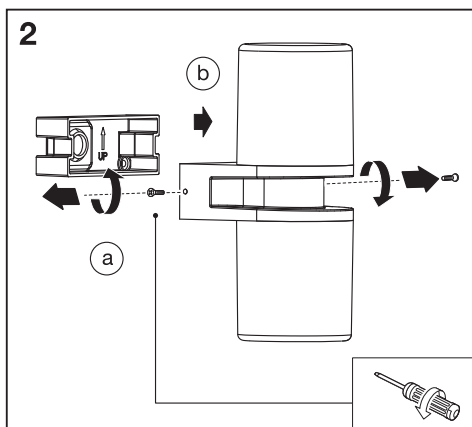
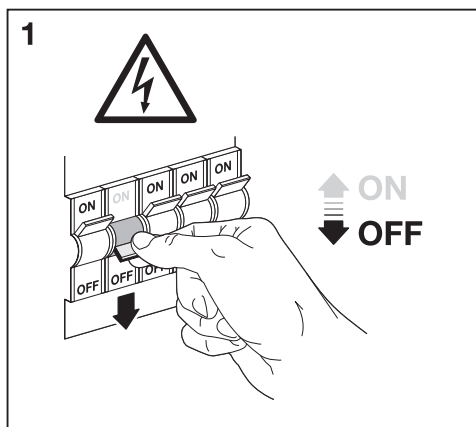
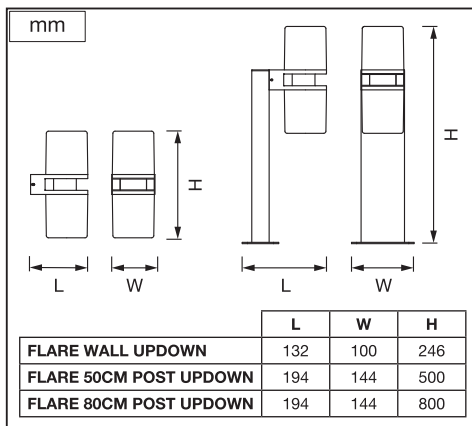
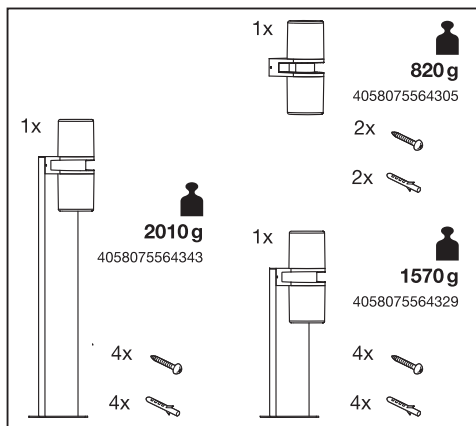


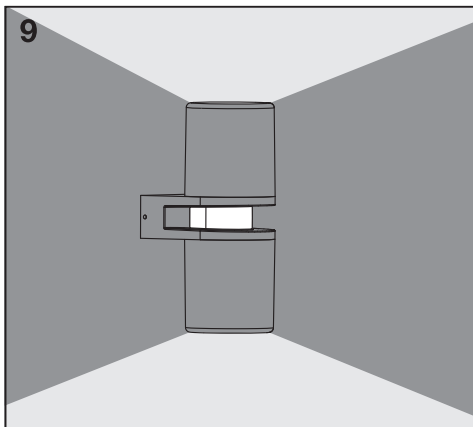
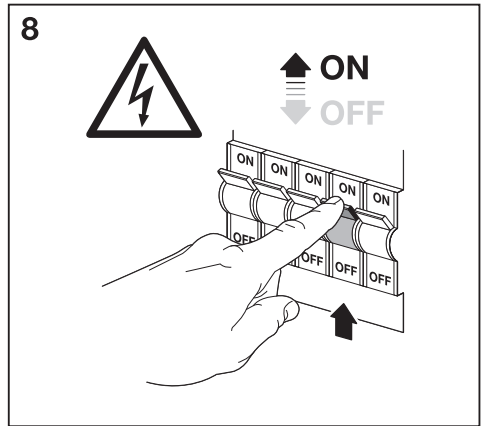
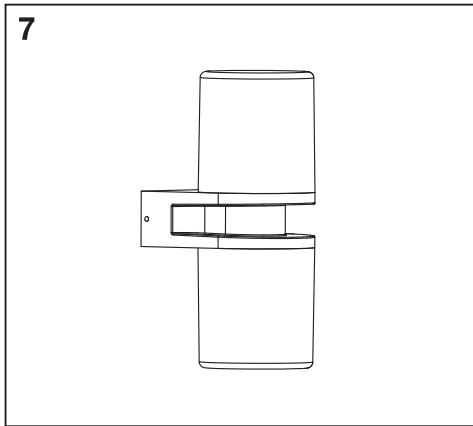
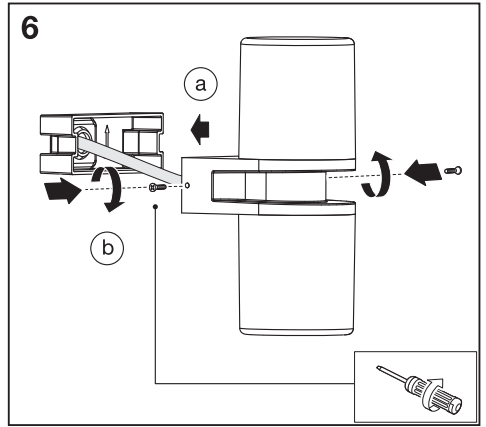
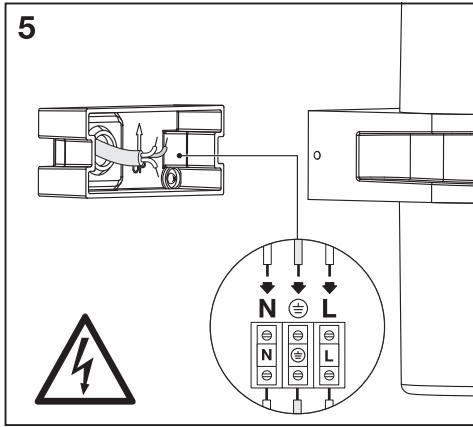


## SMART<sup>+</sup> WIFI FLARE



	EAN	W	lm Light Source	lm Output	K	° (°C)	V~	mA	Hz	PF	▽ (°)	
SMART OUTD WIFI UPDFLAREWALL RGBWDG	4058075564305	14	1350	1000	3000	-20...+40	220-240	101	50/60	>0.5	320	12500
SMART OUTD WIFI UPDFLARE50CM RGBWDG	4058075564329	14	1350	1000	3000	-20...+40	220-240	101	50/60	>0.5	320	12500
SMART OUTD WIFI UPDFLARE80CM RGBWDG	4058075564343	14	1350	1000	3000	-20...+40	220-240	101	50/60	>0.5	320	12500







	EAN	n	LED	QR code	ENERGY * X =
SMART OUTD WIFI UPDFLAREWALL RGBWDG	4058075564305	1	AC35453		F
SMART OUTD WIFI UPDFLARE50CM RGBWDG	4058075564329	1	AC35453		F
SMART OUTD WIFI UPDFLARE80CM RGBWDG	4058075564343	1	AC35453		F

\* (C) Dieses Produkt enthält eine Lichtquelle der Energieeffizienzklasse <X>. (C) This product contains a light source of energy efficiency class <X>. (C) Ce produit contient une source lumineuse de classe d'efficacité énergétique <X>. (C) Questo prodotto contiene una sorgente luminosa di classe di efficienza energetica <X>. (C) Este producto contiene una fuente luminosa de la clase de eficiencia energética <X>. (C) Este produto contém uma fonte de luz da classe de eficiência energética <X>. (C) Το προϊόν αυτό περιέχει φωτεινή πηγή της τάξης ενεργειακής απόδοσης <X>. (C) Dit product bevat een lichtbron van energie-efficiëntieklasse <X>. (C) Denna produkt innehåller en ljuskälla med energieeffektivitetsklass <X>. (C) Tämä tuote sisältää valonlähteen, jonka energiatehokkuusluokka on <X>. (C) Dette produktet inneholder en lyskilde med energieffektivitetsklasse <X>. (C) Dette produkt inneholder en lyskilde i energieffektivitetsklasse <X>. (C) Tento výrobek obsahuje svietelný zdroj s triedou energetickej účinnosti <X>. (C) Данный продукт содержит энергоберегающий источник света (класса <X>). (C) Ez a termék egy <X> energiatékonysági osztályú fényforrást tartalmaz. (C) Ten produkt zawiera źródło światła o klasie efektywności energetycznej <X>. (C) Tento výrobok obsahuje svetelný zdroj triedy energetickej účinnosti <X>. (C) Ta izdelek vsebuje svetlobni vir razreda enerjske učinkovitosti <X>. (C) Bu ürün, enerji verimliği sınıfında bir ışık kaynağı içerir <X>. (C) Ovaj proizvod sadržiava izvor svetlosti klase energetske učinkovitosti <X>. (C) Acest produs conține o sursă de lumină cu clasa de eficiență energetică <X>. (C) Tozi produkt uključava svetlinen iztocihnik s klas na energijna efektivnost <X>. (C) Toode sisaldab energiatõhususe klassi <X> valgusallikat. (C) Šiame gaminyje yra šviesos šaltinis, kurio energijos vartojimo efektyvumo klasė <X>. (C) Ši s ražojums satur gaismas avotu, kura energoefektivitātes klase ir <X>. (C) Ovaj proizvod sadrži izvor svetlosti klase energetske efikasnosti <X>. (C) Цей виріб містить джерело світла класу енергоефективності <X>. (C) Бұл өнімде <X> энергия тиімділігі класының жарық көзі бар.



FR  
Cet appareil et son ampoule se recyclent  
À DÉPOSER EN MAGASIN  
OU  
À DÉPOSER EN DÉCHÈTERIE  
Points de collecte sur [www.quefairedemesdechets.fr](http://www.quefairedemesdechets.fr)

C10449057  
G11173327  
10.07.2023



LEDVANCE GmbH  
Steinerne Furt 62  
86167 Augsburg, Germany  
[www.ledvance.com](http://www.ledvance.com)