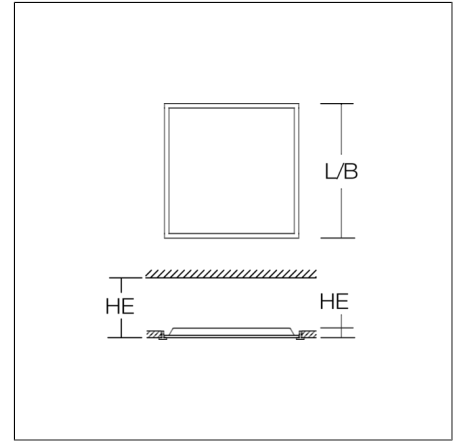




Plafondinlegarmaturen
4068754004329
L 620, B 620

Inlegarmatuur
wit



Inlegarmatuur voor plafondsysteem met zichtbare draagrails. Behuizing plaatstaal gepoedercoat. Armatuur Raam aluminium, gepoedercoat. Niet-vergelende microprismatische kunststof diffusor (PMMA). LED Backlight technologie voor een homogene verlichting van het hele lichtgevende vlak. Externe LED driver. MultiLumen: Instelbaarheid van de lumenstroom in 4 niveaus. Af fabriek ingesteld op trap 2. Uitstekend geschikt voor kantoorruimtes en beeldschermwerkplekken volgens EN 12464-1 (UGR ≤ 19).

Productgegevens

Lengte L	620 mm
Breedte B	620 mm
Armatuur: inbouwhoogte HEL	30 mm
Installatieruimte lengte L	625 mm
Installatieruimte breedte BE	625 mm
Installatieruimte hoogte HE	160 mm
Gewicht	2.2 kg
Lichtbron	LED
Kleurtemperatuur	4000 K
Effectieve lichtstroom	3300 lm 3900 lm 4500 lm 5000 lm
Systeemvermogen	20 W 24 W 28 W 32 W
Armatuur efficiëntie	156 lm/W 161 lm/W 163 lm/W 165 lm/W
Glare evaluatie UGR (4H 8H)	17,5 18,1 18,6 18,9
Uitstralingshoek	91°/90°
Levensduur	50000 h (L80/B10)
Kleurweergave-index CRI	80
Kleurtolerantie	3
Fotobiologische veiligheid conform EN 62471	Risicogroep 1
Bedrijfsapparaat	Converter dimbaar
Controle	DALI
Spanning	220 - 240 V / 50 Hz, 60 Hz
Armatuur aan zekering B10A	18
Armatuur aan zekering B16A	28
Armatuur aan zekering C10A	27
Armatuur aan zekering C16A	42
Inschakelstroom / Inschakeltijd	30 A / 100 µs
CIE Flux Code / CEN Flux Code	61 88 97 100 100
Beschermingsgraad	IP 40 kamerzijde IP 20
Beschermingsklasse	II
Gloeidraadtest	650 °C
Slagvastheid	IK03
Omgevingstemperatuur	-10 °C ... + 35 °C
Veiligheidsmarkering	De inbouwarmatuur niet afdekken!
Conformiteitsmerkteken	CE

Toebehoren



982728.002
Opbouwkader



982703.002
Doos voor doorvoerbedrading



982958.002
Inbouwraam voor montage in verlaagde plafonds.