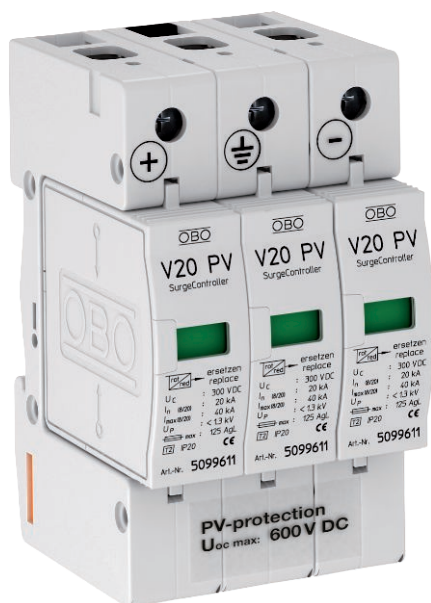


Tehnisko datu lapa

Fotoelektriskā pārspriegumaizsardzība V20, 600 V DC

Art.-Nr. 5094605



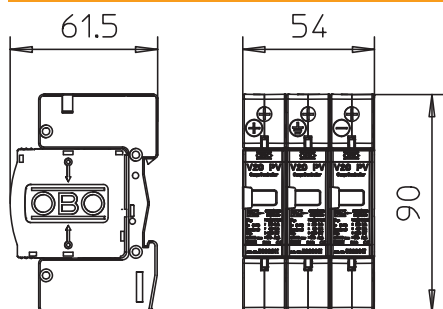
PV iekārtu V20 pārsprieguma novadītājs, 2. tips

- Pilnībā nokomplektēta iekārta, saspaužams varistora izlādnis ar atdalītājbloku
- Pret bojājumiem izturīgs Y veida slēgums lietošanai atb VDE 0100-712 (IEC 50539-12)
- Pārspriegumaizsardzības potenciālu izlīdzināšana atb VDE 0100-443 (IEC 60364-4-44)
- Novadīšanas spēja līdz 40 kA (8/20) katram polam
- Zems DC aizsardzības līmenis: < 2,6 kV (Uoc maks = 600V DC)
- Izlādnis, iespaužams, ar termodinamisku atdalītājbloku un optisku funkciju indikatoru
- Iekapsulēts izlādnis – cinka oksīda varistors – ievietošanai sadalītāju korpusos

Lietojums: PV iekārtas ar atsevišķu zibens aizsardzības iekārtu vai bez tās



Izmēri



Pamatdati

| | |
|------------------------|---------------------------|
| Art.-Nr. | 5094605 |
| Tips | V20-C 3PH-600 |
| Apzīmējums 1 | SurgeController V20 |
| Apzīmējums 2 | 3-polīgs saules baterijām |
| Dimensija | 600V DC |
| Mazākā VK vienība (VG) | 1,00 gab. |
| Svars | 33,50 kg/100 gab. |

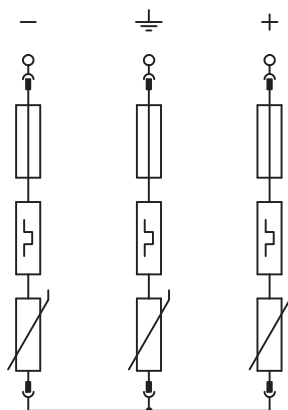
Tehnisko datu lapa

Fotoelektriskā pārspriegumaizsardzība V20, 600 V DC

Art.-Nr. 5094605



Tehniskie dati



| | |
|--|-------------------------------------|
| SPD atb. EN 61643-11 | Tips 2 |
| SPD atb. IEC 61643-11 | II klase |
| Tipa 2 pārbaudes klase | <input checked="" type="checkbox"/> |
| Augstākais ilgtermiņa spriegums DC | 600,00 V |
| U maks. D C | 600,00 V |
| Nominālā noplūdes strāva (8/20) | 20 kA |
| Maksimālā impulsu strāva novadītājā (8/20 μs) | 40,00 kA |
| Drošības līmenis | < 2,6 kV |
| Atbildes laiks | < 25 ns |
| Maksimālā aizsardzība pie ieejas | 125,00 A |
| Temperatūras diapazons | -40+80 °C |
| Polu izpildījums | 3 |
| Izpildījums | 3 polu, PV sistēmām |
| Izpildījums | 3 polu |
| Montāžas veids | Montāžas sliede 35 mm |
| Aizsardzības klase | IP20 |
| Aizsardzības klase | IP 20 |
| Tāds, kas izpūš | <input type="checkbox"/> |
| Konstruktīvais izmērs | 3 TE |
| Sadales vienība TE (17,5 mm) | 3 |
| Tālvadības signālkontakts | <input type="checkbox"/> |
| Maks. elastīgo vadu skersgriezums (smalkie vadi) | 25,00 mm ² |
| Maks. nekustīgais vadu skersgriezums (viens/vairākas stieples) | 35,00 mm ² |
| Pieslēguma diametrs, elastīgs | 2,50 - 25,00 mm ² |
| Stacionārā pieslēguma skersgriezums | 2,50 - 35,00 mm ² |
| Pieslēguma diametrs, vairakdzislu | 2,50 - 35,00 mm ² |
| Ierīces signalizācija | optisks |