

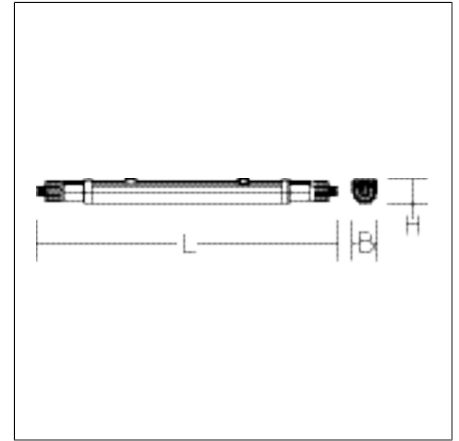
# HB 702

451216.002 | Luminarias estancas de montaje en superficie



Luminarias de techo y pared  
4051859396352  
L 1260, B 53, H 53

Montaje en superficie de techos, Montaje en superficie de la pared  
blanco



Luminarias Estancas Partes laterales de policarbonato blanco. Difusor de material sintético (policarbonato) opalino. Distribución simétrica. Iluminación homogénea. Incluido en el suministro: soporte para montaje en techos y paredes y accesorio triangular para el montaje en suspensión, ambos de acero inoxidable. Equipo encapsulado, integrado y unido con el difusor y el elemento lateral. Confortable entrada de cables a través de racores atornillados. Instalación sencilla mediante cierre roscado en ambos extremos. Luminaria que incluye cableado de paso de 3 polos para conectar en serie varias luminarias. MultiLumen: Configuración del flujo luminoso en 2 niveles. Configuración de fábrica: nivel de flujo luminoso más alto. Luminarias con temperatura superficial limitada, conforme a la norma EN 60598-2-24. Para entornos polvorientos donde se puedan dar deposiciones de polvo conductible sobre las luminarias.

## Datos del producto

Longitud L	1260 mm
Anchura B	53 mm
Altura H	53 mm
Peso	585 g
Fuente de luz	LED
Temperatura de color	4000 K
Flujo luminoso nominal	2300 lm   4000 lm
Potencia de referencia	20 W   35 W
Rendimiento del sistema	114 lm/W   115 lm/W
Índice de deslumbramiento UGR	23,4   25,3
Ángulo de apertura	down 180°/109° up 180°/180°
Vida útil	35000 h (L70/B50)
Índice de reproducción cromática CRI	80
Tolerancia cromática	5
seguridad fotobiológica conforme a EN 62471	Grupo de riesgo 0
Equipo	Convertidor
Controle	on/off
Tensión	220 - 240 V / 50 - 60 Hz
luminarias en el fusible B10A	5
luminarias en el fusible B16A	9
luminarias en el fusible C10A	9
luminarias en el fusible C16A	15
Corriente de conexión / Tiempo de conexión	25 A / 300 µs
código CIE Flux / código CEN Flux	35 63 84 79 100
Tipo de protección	IP 65
Clase de protección	II
Ensayo del hilo incandescente	750°C - 30 segundos
Resistencia al impacto	IK07
Temperatura ambiente	-20 °C ... + 40 °C
Marcas de seguridad	Signo D
Marca de conformidad	CE, EAC