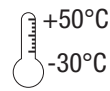


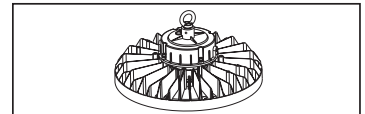
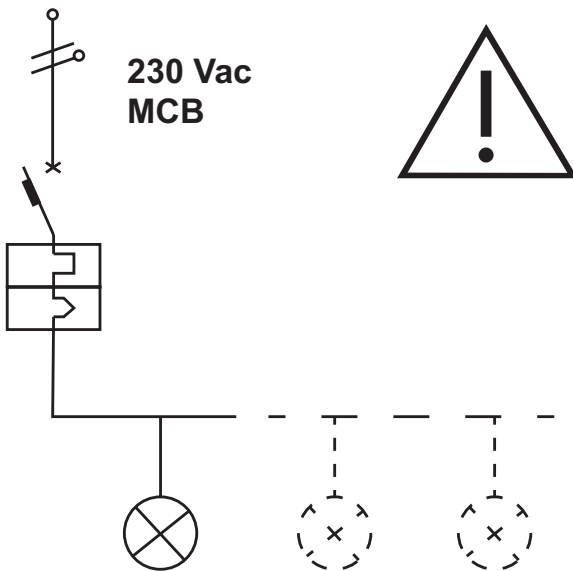
IP65



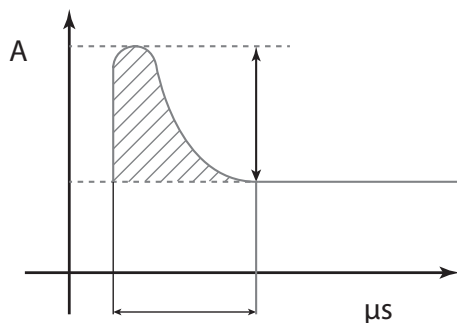
RG1 → 0,2m



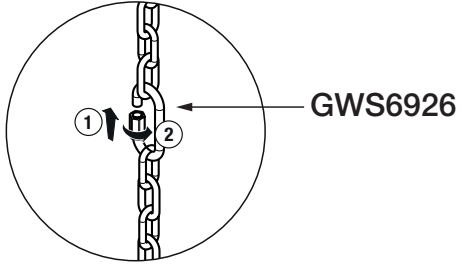
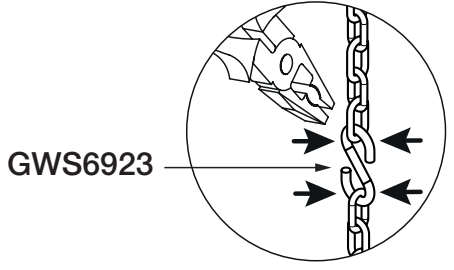
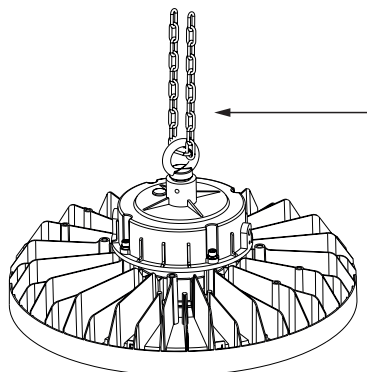
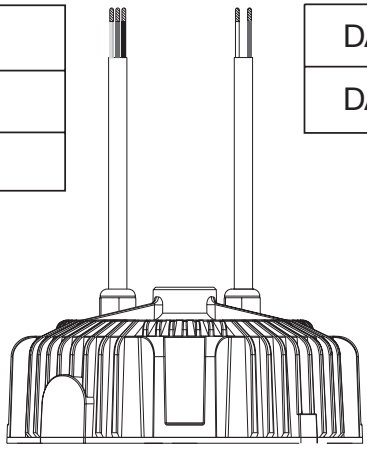
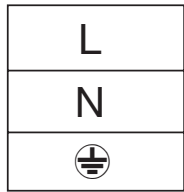
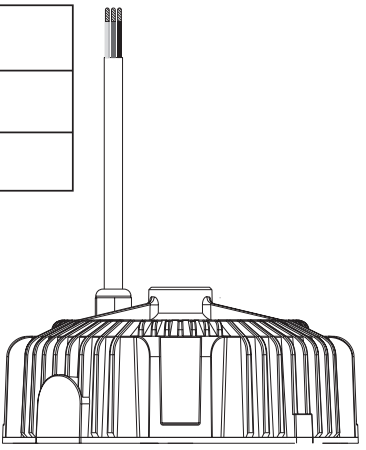
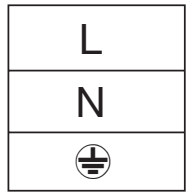
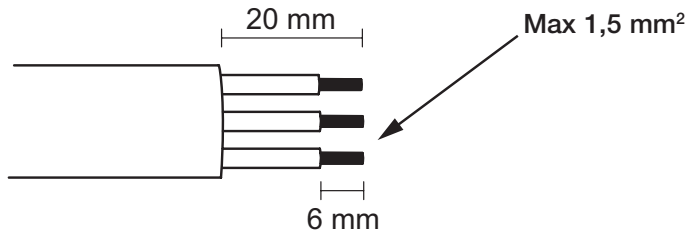
t_a 50°C



MCB Type C:		10A	16A	20A
120W	ON-OFF	Max n.5	Max n.8	Max n.9
	DALI	Max n.4	Max n.7	Max n.8
200W	ON-OFF	Max n.2	Max n.3	Max n.5
	DALI	Max n.4	Max n.7	Max n.8

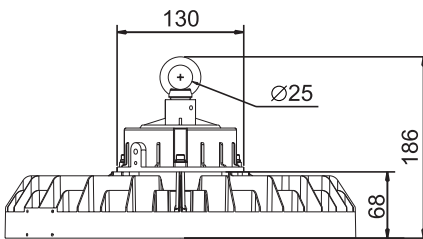
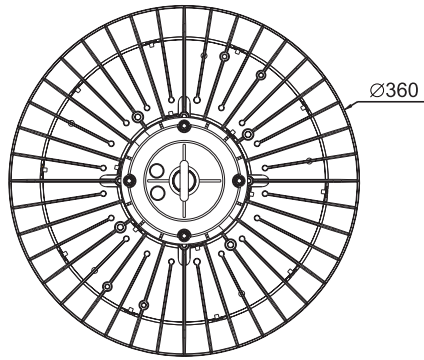


Inrush current peak and width:		
120W	ON-OFF	57A / 760 μs
	DALI	65A / 425 μs
200W	ON-OFF	80A / 912 μs
	DALI	85A / 600 μs

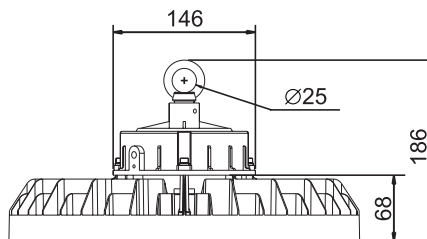
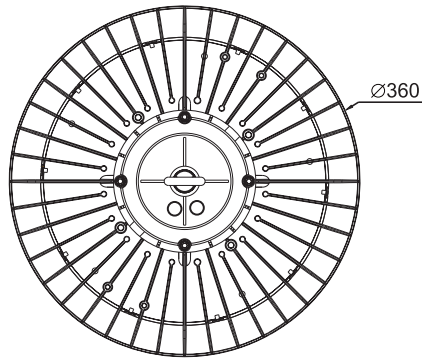




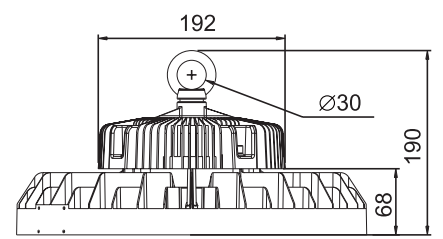
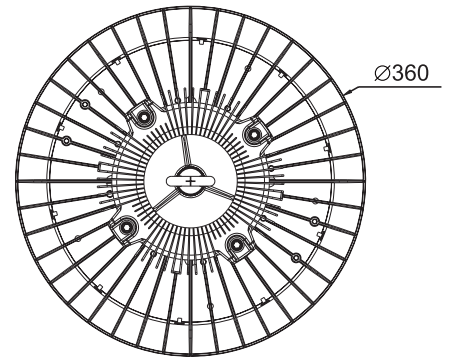
**STAND ALONE
120W**



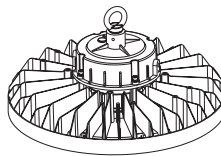
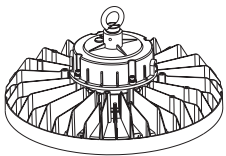
**STAND ALONE
200W**



**DALI
120W - 200W**



Max. 4,3 Kg



Punto di contatto indicato in adempimento ai fini delle direttive e regolamenti UE applicabili:
Contact details according to the relevant European Directives and Regulations:

GEWISS S.p.A. Via A.Volta, 1 IT-24069 Cenate Sotto (BG) Italy tel: +39 035 946 111 E-mail: qualitymarks@gewiss.com



+39 035 946 111

8.30 - 12.30 / 14.00 - 18.00
lunedì ÷ venerdì - monday ÷ friday



+39 035 946 260



sat@gewiss.com
www.gewiss.com