


| | | |
|--------------------------|---------------------------------------|---|
| 21700637 | DATENBLATT |  |
| Gültig ab: 07.07.2020 | ED-IE-90-6_A-B-20-FC | |

Beschreibung

- Feldkonfektionierbarer Industrial Ethernet RJ45 Steckverbinder mit Farbcodierung nach T568B
- Kabelabgang in vier 90°-Schritten variabel
- Für den Einsatz im industriellen Umfeld, in der klassischen Gebäudeverkabelung in Bürogebäuden, in Rechenzentren oder in der Heimverkabelung



Allgemeine Kennwerte

| | |
|--|---------------------|
| Umgebungstemperatur | -40 bis +85 °C |
| Schutzart | IP 20 |
| Außendurchmesser, Kabel | 5,5 – 10,0 mm |
| Außendurchmesser, Ader | 1,0 – 1,6 mm |
| Anschlussdurchmesser, Litze, 7-drähtig | AWG27/7 – AWG22/7 |
| Anschlussdurchmesser, Massivleiter | AWG24/1 – AWG22/1 |
| Kabelabgang, variabel | 0°, 90°, 180°, 270° |

Mechanische Eigenschaften

| | |
|--|--------|
| Steckkraft | ≤ 30 N |
| Steckzyklen | ≥ 750 |
| Kabelabzugskraft (fertig montierter Stecker) | ≥ 50 N |

Elektrische Eigenschaften

| | |
|--|--------------|
| Kontaktwiderstand | ≤ 20 mΩ |
| Isolationswiderstand | ≥ 500 MΩ |
| Spannungsfestigkeit, Kontakt-Kontakt | ≥ 1000 V, DC |
| Spannungsfestigkeit, Kontakt-Schirm | ≥ 1500 V, DC |
| Strombelastbarkeit bei 50°C | 1 A |
| Geeignet für Power over Ethernet+ gemäß IEEE 802.3at | ja |

Übertragungstechnische Eigenschaften

| | |
|---|-------------------------------|
| Geeignet für 10 Gigabit Ethernet gemäß IEEE 802.3an | ja |
| Kategorie 6 _A | ISO/IEC 11801; DIN EN 50173-1 |
| Klasse E _A | ISO/IEC 11801; DIN EN 50173-1 |
| Kategorie 6A | ANSI/EIA-568-C.2 |

Werkstoffe

| | |
|-------------------------------|---------------|
| Brennbarkeitsklasse nach UL94 | V0 |
| Steckergehäuse, Grundmaterial | Zinkdruckguss |
| Steckergehäuse, Oberfläche | Ni |
| Kontakte, Oberfläche | Au |

| | | |
|--|---------------------------------------|---------------|
| Ersteller: MANA2/PDP Freigegeben: IVSE1/PDP | Dokument: DB21700637DE Version: 04 | Seite 1 von 2 |
|--|---------------------------------------|---------------|

| | | |
|--------------------------|---------------------------------------|---|
| 21700637 | DATENBLATT |  |
| Gültig ab: 07.07.2020 | ED-IE-90-6_A-B-20-FC | |

Normen

Produktnorm

RJ45-Stecker nach IEC 60603-7-51

Anwendungsneutrale Kommunikationskabelanlagen

ANSI/TIA/EIA-568-C.2

ISO/IEC 11801

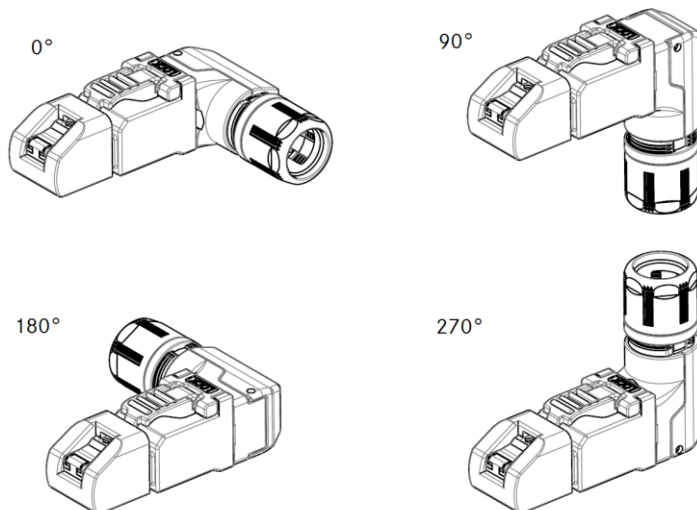
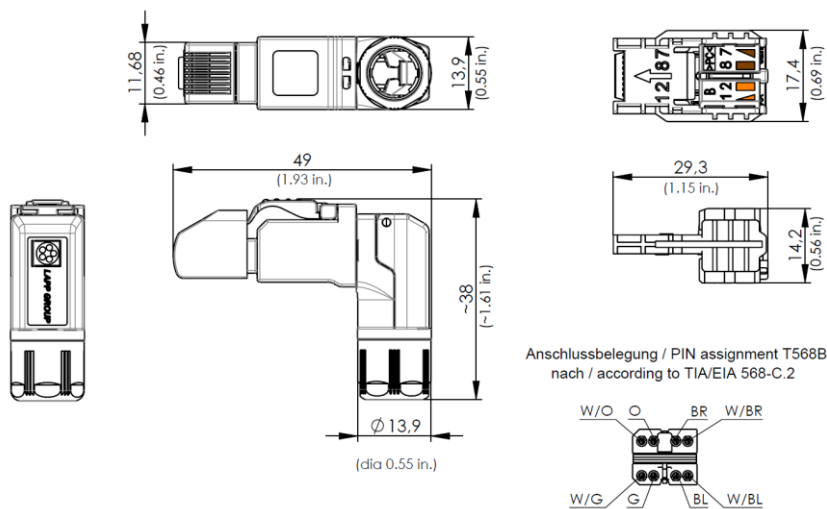
DIN EN 50173-1

Zulassungen

UL gelistet, E-File

DUXR.E353543

Technische Zeichnungen



Anwendungsgebiete

Automatisierung, Maschinen- und Anlagenbau

Hinweis

Die Fotografien sind nicht maßstäblich und keine detailgetreuen Abbildungen der jeweiligen Produkte.

| | | |
|--|---------------------------------------|---------------|
| Ersteller: MANA2/PDP Freigegeben: IVSE1/PDP | Dokument: DB21700637DE Version: 04 | Seite 2 von 2 |
|--|---------------------------------------|---------------|