

Crépusculaire - Professional Line

NightMatic 5000-3

COM1 - blanc

EAN 4007841 011697

vertriebsdatenblatt_artikelnummer 011697



Twilight switch +
eco-mode

2000 W

2000 W max.
(LED-ready)



IP54



2 - 1000 lux

5 years

manufacturer's
warranty
steinel-professional.de/garantie



CE



VDE

Description du fonctionnement

Une commande intelligente de l'éclairage. Détecteur crépusculaire NightMatic 5000-3 pour l'intérieur et l'extérieur, idéal pour l'éclairage nocturne continu des vitrines, des installations publicitaires ou de surfaces, mesure diffuse de l'intensité lumineuse pour bien évaluer la luminosité ambiante, mode économique nocturne unique en son genre, relais puissante garantissant une forte puissance de commutation.

NightMatic 5000-3

COM1 - blanc

EAN 4007841 011697

vertriebsdatenblatt_artikelnummer 011697



Caractéristiques techniques

Modèle	Interrupteur crépusculaire
Dimensions (L x l x H)	42 x 95 x 95 mm
Alimentation électrique	220 – 240 V / 50 – 60 Hz
Technologie de détection	Détecteur de lumière
Emplacement	Extérieur, Intérieur
Lieu d'installation	mur, angle
Montage	En saillie
Réglage du seuil de déclenchement Teach (apprentissage)	Oui
Réglage de la luminosité de déclenchement	2 – 1000 lx
Puissance	2000 W
Sortie de commutation 1, charge ohmique	2000 W
Sortie de commutation 1, nombre LED/tubes fluorescents	8 pcs.
Tubes fluorescents ballasts électroniques	1500 W
Tubes fluorescents non compensés	1000 VA
Tubes fluorescents compensés par série	400 VA
Tubes fluorescents compensés en parallèle	400 VA
Sortie de commutation 1, lampes halogènes basse tension	2000 VA
Lampes LED	100 W

Lampes LED > 2 W	300 W
Lampes LED > 8 W	600 W
Charge capacitive en µF	176 µF
Réglage de l'éclairage permanent	Non
Fonction balisage	Non
Fonctions	Mode économique nocturne, lumière ON / OFF le matin
Réglages via	Télécommande, Potentiomètres, Smart Remote
Mise en réseau possible	Oui
Type de la mise en réseau	Maître/maître
Indice de protection	IP54
Matériau	Matière plastique
Température ambiante	-20 – 50 °C
Emplacement, pièce	extérieur
Coloris	blanc
Couleur, RAL	9003
Garantie du fabricant	5 ans
Variante	COM1 - blanc
UC1, Code EAN	4007841011697

Accessoires

EAN 4007841 648015	Support mural d'angle 3000
EAN 4007841 035174	Support mural d'angle 3000
EAN 4007841 559410	Télécommande service RC8

NightMatic 5000-3

COM1 - blanc

EAN 4007841 011697

vertriebsdatenblatt_artikelnummer 011697

Dessin dimensionnel

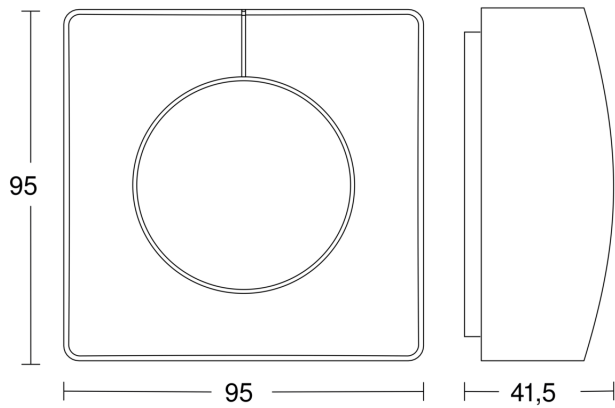


Schéma du circuit principal

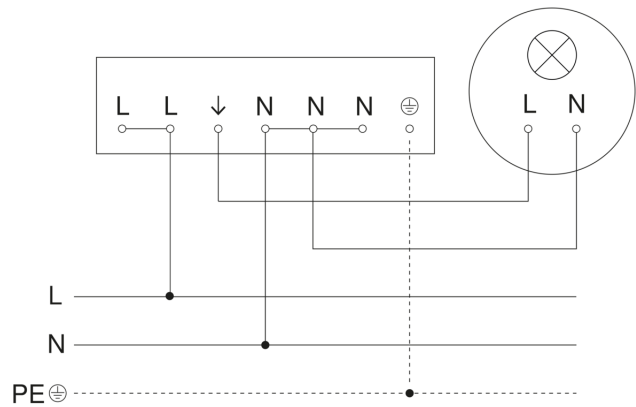


Schéma du circuit d'interconnexion maître/esclave

