

Tehnisko datu lapa

isCon® zibensstrāvas novadītājs, Basic, melns

Art.-Nr. 5408014



Datus par OBO isCon® maģistrālā vada instalēšanu skatiet montāžas instrukcijā.

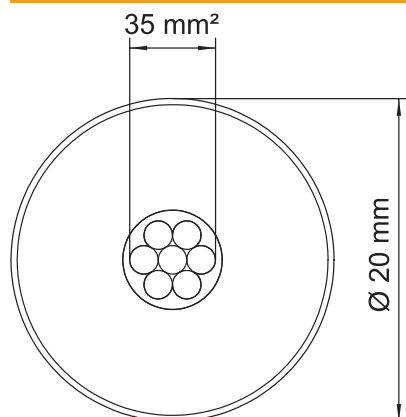
- no augstsprieguma izolēts novadītājs
- lai ievērotu atstarpi atbilstoši IEC 62305 (VDE 0185-305-3)
- pārbaudīts saskaņā ar IEC/EN 62561-1 (VDE 0185-561-1), izmantojot H1/150 kA
- ekvivalenta atstarpe $se \leq 0,45$ m (gaisā) un $se \leq 0,90$ m (cietos būvmateriālos)
- pārbaudīts saskaņā ar IEC TS 62561-8 (VDE V 0185-561-8)
- nesatur halogēnus
- ugunsšlode 3,3 kWh/m



Pamatdati

Art.-Nr.	5408014
Tips	isCon BA 45 SW
Apzīmējums 1	Izolētais novadītājs isCon
Dimensija	Ø 20mm
Krāsa	melns
Mazākā VK vienība (VG)	100,00 m
Svars	57,00 kg/100 m

Tehniskie dati



Ekvivalents atdališanas attālums $s(e)/m$	0,45
Diametrs	20,00 mm
Nominālais lielums Ø	20 mm
Šķērsriezums	35,00 mm²