

Tehnisko datu lapa

Iespraūzama blīve EDS

Art.-Nr. 2012350

OBO
BETTERMANN



Iespraūzamo iemavu var pielāgot attiecīgajam kabeļa diametram, pakāpeniski to nogriežot.

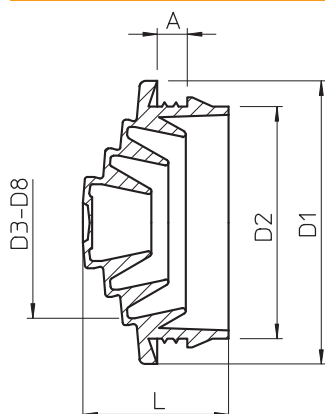


PE Polietilēns

Pamatdati

Art.-Nr.	2012350
Tips	EDS M20 LGR
Dimensija	M20
Krāsa	gaiši pelēks
RAL numurs	7035
Materiāls	Polietilēns
Materiāla saīsinājums	PE
Mazākā VK vienība (VG)	100,00 gab.
Svars	0,13 kg/100 gab.

Tehniskie dati



Izmērs A	3,10 mm
Izmērs D1	24,80 mm
Izmērs D2	20,30 mm
Izmērs D3	6,00 mm
Izmērs D4	10,00 mm
Izmērs D5	15,00 mm
Izmērs D6	17,00 mm
Izmērs L	12,80 mm
Izmērs t	3,10 mm
Izpildījums	nogriežams
priekš diametra	0,00 - 17,00 mm
sienu biezumam	2,50 - 3,10
Blīvējuma virsma D	0,00 - 17,00 mm
ugunsizturīgs	ugunsizturīga atb. VDE 0471/DIN 695, daļai 2-1, pārbaudes temperatūra 650°C
Izmērs	M20
Nesatur halogēnus	<input checked="" type="checkbox"/>
Nominālais diametrs	20,00 mm
Aizsardzības klase	IP54