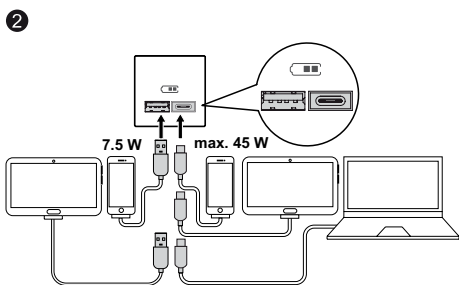
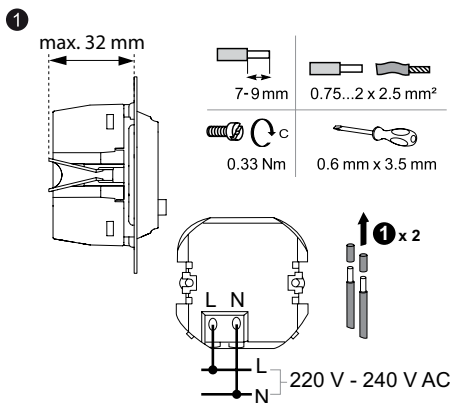


JY197488-02 08/23

Merten MEG4366-0120 Exact WDE00•983  
Renova WDE01176• Robust WDE000942

Merten MEG4366-0120 Exact WDE00•983

Renova WDE01176• Robust WDE000942



Schneider Electric SE  
35, rue Joseph Monier,  
FR - 92500 Rueil Malmaison,  
Commercial registration number: 542 048 574  
se.com/contact



Points de collecte sur [www.quefairede mesdechets.fr](http://www.quefairede mesdechets.fr)  
Privilégiez la réparation ou le don de votre appareil !

en USB charger type A+C 45W PD

1 Connection

⚠ ⚠ DANGER

HAZARD OF ELECTRIC SHOCK, EXPLOSION, OR ARC FLASH

Safe electrical installation must be carried out only by skilled professionals. Skilled professionals must prove profound knowledge in the following areas:

- Connecting to installation networks.
- Connecting several electrical devices.
- Laying electric cables.
- Safety standards, local wiring rules and regulations.
- If the USB charger insert is installed to replace a socket-outlet, connect the earth wires (PE) together with a junction block in order to have earth line continuity for all the socket outlets of this electrical circuit.

**Failure to follow these instructions will result in death or serious injury.**

2 Use

Technical data

Nominal input voltage:	220-240 V~, 50/60 Hz, 1.0 A	
USB output (C):	5.0 V-3.0 A 15.0 W	9.0 V-3.0 A 27.0 W
	12.0 V-3.0 A 36.0 W	15.0 V-3.0 A 45.0 W
	20.0 V-2.25 A 45.0 W	
USB output (A):	5.0 V-1.5 A 7.5 W	
Charger protocol:	PD 3.0 with pps and further modes	
Maximum output power:	Max. 52.5 W (A+C)	
Expected lifetime:	30000 h with output power 52.5 W (A+C) by 25 °C	
Overvoltage category:	OVC III	
Class of equipment:	Class II	
Protection:	Over heat, Output over current, Output over voltage, Output short circuit, Smooth charging ensured by automatic power adjustment according to temperature rise	
Average active efficiency:	90.0 %	
Efficiency at low load (10%):	81.0 %	
No-load power consumption:	0.08 W (in stand-by)	

**Note:** Use only original device charging cables for a proper charging performance.

de USB-Ladegerät Typ A+C 45W PD

1 Anschluss

⚠ ⚠ GEFAHR

GEFAHR VON ELEKTRISCHEM SCHLAG, EXPLOSION ODER LICHTBOGEN

Eine sichere Elektroinstallation muss von qualifizierten Fachkräften ausgeführt werden. Qualifizierte Fachkräfte müssen fundierte Kenntnisse in folgenden Bereichen nachweisen:

- Anschluss an Installationsnetze
- Verbindung mehrerer elektrischer Geräte
- Verlegung von Elektroleitungen
- Sicherheitsstandards, vor Ort geltende Regeln und Verordnungen zur Verlegung von Kabeln.
- Wenn der USB-Ladeeinheit als Ersatz für eine Steckdose installiert wird, verbinden Sie die Erdungsleitungen (PE) mit einem Verbindungsblock, um die Kontinuität der Erdungsleitung für alle Steckdosen dieses Stromkreises zu gewährleisten.

**Eine Nichtbeachtung dieser Anweisungen führt zum Tod oder zu schweren Verletzungen.**

2 Verwendung

Technische Daten

Nominale Eingangsspannung:	220-240 V~, 50/60 Hz, 1,0 A	
USB-Ausgang (C):	5,0 V-3,0 A 15,0 W	9,0 V-3,0 A 27,0 W
	12,0 V-3,0 A 36,0 W	15,0 V-3,0 A 45,0 W
	20,0 V-2,25 A 45,0 W	
USB-Ausgang (A):	5,0 V-1,5 A 7,5 W	
Ladegerät-Protokoll:	PD 3.0 mit pps und weiteren Modi	
Maximale Ausgangsleistung:	max. 52,5 W (A+C)	
Voraussichtliche Lebensdauer:	30.000 Std. mit Ausgangsleistung 52,5 W (A+C) bei 25 °C	
Überspannungskategorie:	OVC III	
Schutzklasse:	Klasse II	
Schutz:	Überhitzung, Überstrom am Ausgang, Überspannung am Ausgang, Kurzschluss am Ausgang, gleichmäßiges Laden durch automatische Leistungsanpassung je nach Temperaturanstieg	
Durchschnittlicher aktiver Wirkungsgrad:	90,0 %	
Wirkungsgrad bei niedriger Last (10 %):	81,0 %	
Leistungsaufnahme bei Nulllast:	0,08 W (im Bereitschaftszustand)	

**Hinweis:** Verwenden Sie nur Original-Ladekabel, um eine einwandfreie Ladeleistung zu gewährleisten.

Schneider Electric GmbH c/o Merten  
Fritz-Kotz-Strasse 8, D-51674 Wiehl  
Handelsregisternummer: HRB 63919

fr Chargeur USB de type A+C 45W PD

1 Connexion

⚠ ⚠ DANGER

RISQUE DE DÉCHARGE ÉLECTRIQUE, D'EXPLOSION OU DE COUP D'ARC

Une installation électrique répondant aux normes de sécurité doit être réalisée exclusivement par des professionnels compétents. Les professionnels compétents doivent justifier de connaissances approfondies dans les domaines suivants :

- Raccordement aux réseaux d'installation.
- Raccordement de plusieurs appareils électriques.
- Pose de câbles électriques.
- Normes de sécurité, règles et réglementations locales pour le câblage.
- Si le chargeur USB est installé pour remplacer une prise de courant, raccordez les fils de terre (PE) avec un bloc de jonction afin d'assurer la continuité de la ligne de terre pour toutes les prises de courant de ce circuit électrique.

**Le non-respect de ces instructions provoquera la mort ou des blessures graves.**

2 Utilisation

Caractéristiques techniques

Tension d'entrée nominale :	220-240 V~, 50/60 Hz, 1,0 A	
Sortie USB (C) :	5,0 V-3,0 A 15,0 W	9,0 V-3,0 A 27,0 W
	12,0 V-3,0 A 36,0 W	15,0 V-3,0 A 45,0 W
	20,0 V-2,25 A 45,0 W	
Sortie USB (A) :	5,0 V-1,5 A 7,5 W	
Protocole de chargeur :	PD 3.0 avec pps et autres modes	
Puissance de sortie maximale :	52,5 W (A+C) max.	
Durée de vie prévue :	30000 h avec puissance de sortie 52,5 W (A+C) pour 25 °C	
Catégorie de surtension :	Catégorie de surtension III	
Classe d'équipement :	Classe II	
Protection :	Surchauffe, surintensité en sortie, surtension en sortie, court-circuit en sortie, recharge douce assurée par un réglage automatique de la puissance en fonction de l'augmentation de la température	
Rendement actif moyen :	90,0 %	
Rendement à faible charge (10%) :	81,0 %	
Consommation d'énergie à vide :	0,08 W (en veille)	

**Remarque :** Utilisez uniquement des câbles de recharge d'appareil d'origine pour une performance de recharge appropriée.

no USB-lader type A+C 45W PD

1 Tilkobling

⚠ ⚠ FARE

FARE FOR ELEKTRISK STØT, EKSPLOSION ELLER LYSBUE

Sikker elektrisk installasjon må kun utføres av kvalifisert personell. Faglærte må bevise at de har grundig kunnskap på følgende områder:

- Koble til installasjonsnettverk
- Koble til flere elektriske enheter
- Legge elektriske kabler
- Sikkerhetsstandarder, lokale kablingsregler og forskrifter.
- Hvis USB-laderinnsatsen er installert for å erstatte en stikkontakt, kobler du jordledningen (PE) sammen med en koblingsblokk for å ha jordledningskontinuitet for alle stikkontaktene i denne elektriske kretsen.

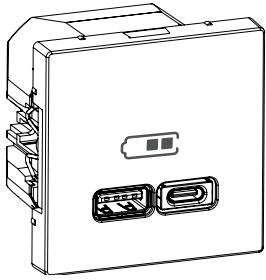
**Hvis du ikke følger disse instruksjonene, vil det medføre død eller alvorlig skade.**

2 Bruk

Tekniske data

Nominell inngangsspenning:	220-240 V~, 50/60 Hz, 1,0 A	
USB-utgang (C):	5,0 V-3,0 A 15,0 W	9,0 V-3,0 A 27,0 W
	12,0 V-3,0 A 36,0 W	15,0 V-3,0 A 45,0 W
	20,0 V-2,25 A 45,0 W	
USB-utgang (A):	5,0 V-1,5 A 7,5 W	
Laderprotokoll:	PD 3.0 med pps og andre moduser	
Maksimal utgangseffekt:	Maks. 52,5 W (A+C)	
Forventet levetid:	30 000 timer med utgangseffekt 52,5 W (A+C) ved 25 °C	
Overspenningskategori:	OVC III	
Utstyrklasse:	Klasse II	
Beskyttelse:	Innebygd beskyttelse mot overoppheting gjennom begrenset av overstrømmer (kortslutning) og overspenninger i USB uttaket eller tilkoblede laster. Sikker lading gjennomføres ved automatisk strømjustering i henhold til temperaturøkning	
Gjennomsnittlig effektivitet i aktiv tilstand:	90,0 %	
Effektivitet ved lav belastning (10 %):	81,0 %	
Strømforbruk ubelastet:	0,08 W (i standby)	

**Merk:** Bruk kun originale ladekabler for å få riktig ladeytelse.

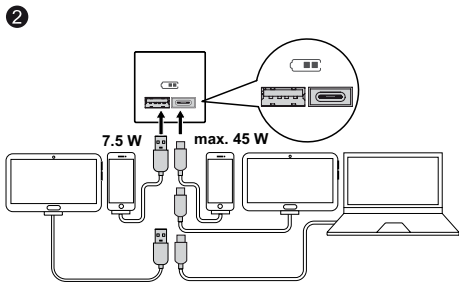
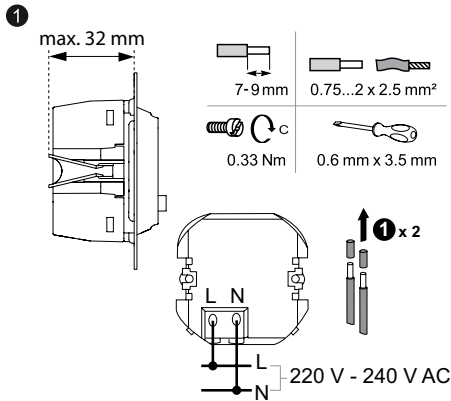


JY197488-02 08/23

Merten MEG4366-0120      Exact WDE00•983  
 Renova WDE01176•      Robust WDE000942

Merten MEG4366-0120      Exact WDE00•983

Renova WDE01176•      Robust WDE000942



Schneider Electric SE  
 35, rue Joseph Monier,  
 FR - 92500 Rueil Malmaison,  
 Commercial registration number: 542 048 574  
 se.com/contact



**FR**  
 Cet appareil se recycle  
 À DÉPOSER EN MAGASIN  
 À DÉPOSER EN DÉCHÈTERIE  
 OU

Points de collecte sur [www.quefairede mesdechets.fr](http://www.quefairede mesdechets.fr)  
 Privilégiez la réparation ou le don de votre appareil !

**sv** USB-laddare typ A+C 45 W PD

**1** Anslutning



**RISK FÖR ELEKTRISK STÖT, EXPLOSION ELLER LJUSBÅGE**

En elinstallation får endast utföras av en behörig installatör. Den behöriga installatören måste besitta ingående kunskaper inom följande områden:

- Anslutning till installationsnätverk.
- Anslutning av flera elektriska apparater.
- Dragnings av elkablar.
- Säkerhetsstandarder, lokala installationsföreskrifter och bestämmelser.
- Om USB-laddarinsatsen är installerad för att ersätta ett uttag ansluter du jordledningarna (PE) tillsammans med ett kopplingsblock för att ha jordledningskontinuitet för alla uttag i denna elektriska krets.

**Om anvisningarna inte följs leder det till dödsfall eller allvarlig skada.**

**2** Användning

**Tekniska data**

Nominell inspänning:	220–240 V~, 50/60 Hz, 1,0 A
USB-utteffekt (C):	5,0 V–3,0 A 15,0 W    9,0 V–3,0 A 27,0 W 12,0 V–3,0 A 36,0 W    15,0 V–3,0 A 45,0 W 20,0 V–2,25 A 45,0 W
USB-utteffekt (A):	5,0 V–1,5 A 7,5 W
Laddarprotokoll:	PD 3.0 med pps och ytterligare lägen
Maximal utteffekt:	Max. 52,5 W (A+C)
Förväntad livslängd:	30 000 h med utteffekt 52,5 W (A+C) vid 25 °C
Överspänningsskattning:	OVC III
Utrustningsklass:	Klass II
Skydd:	Inbyggt skydd mot överhettning genom begränsning av överströmmar (kortslutning) och överspänning i USB-uttag eller anslutna laster. Säker laddning säkerställs genom automatisk effekjustering vid temperaturökning
Genomsnittlig aktiv effektivitet:	90,0 %
Effektivitet vid låg belastning (10 %):	81,0 %
Effektförbrukning utan belastning:	0,08 W (i standby)

**Observera:** Använd endast originalladdningskablar för korrekt laddningsprestanda.

**es** Cargador USB tipo A+C 45 W PD

**1** Conexión



**PELIGRO DE DESCARGA ELÉCTRICA, EXPLOSIÓN O ARCO ELÉCTRICO**

Solo profesionales especializados deben llevar a cabo una instalación eléctrica segura. Los profesionales cualificados deben demostrar un amplio conocimiento en los siguientes ámbitos:

- Conexión a redes de instalación.
- Conexión de varios dispositivos eléctricos.
- Tendido de cables eléctricos.
- Normas de seguridad, normativas y reglamentos locales sobre cableado.
- Si se instala el inserto del cargador USB para reemplazar una salida de enchufe, conecte los cables de tierra (PE) junto con un bloque de unión para tener continuidad de línea de tierra para todas las salidas de enchufe de este circuito eléctrico.

**Si no se siguen estas instrucciones, se producirán lesiones graves o la muerte.**

**2** Uso

**Datos técnicos**

Voltaje de entrada nominal:	220-240 V~, 50/60 Hz, 1,0 A
Salida USB (C):	5,0 V–3,0 A 15,0 W    9,0 V–3,0 A 27,0 W 12,0 V–3,0 A 36,0 W    15,0 V–3,0 A 45,0 W 20,0 V–2,25 A 45,0 W
Salida USB (A):	5,0 V–1,5 A 7,5 W
Protocolo del cargador:	PD 3.0 con pps y otros modos
Intensidad máxima de salida:	Máx. 52,5 W (A+C)
Vida útil esperada:	30 000 h con intensidad de salida 52,5 W (A+C) a 25 °C
Categoría de sobretensión:	OVC III
Clase de equipo:	Clase II
Protección:	Sobrecalentamiento, sobrecorriente de salida, sobretensión de salida, cortocircuito de salida, carga suave garantizada por el ajuste automático de la intensidad según el aumento de temperatura
Eficiencia activa media:	90,0 %
Rendimiento a baja carga (10 %):	81,0 %
Consumo de energía sin carga:	0,08 W (en espera)

**Nota:** Para conseguir un rendimiento de carga adecuado, es importante utilizar únicamente cables de carga originales del dispositivo.

**fi** USB-laturi tyyppi A+C 45W PD

**1** Liitäntä



**SÄHKÖISKUN, RÄJÄHDYKSEN TAI VALOKAARIPURKAUKSEN VAARA**

Sähköasennustöitä saa tehdä vain ammattilainen, jolla on sähkötoihin vaadittava lupa ja pätevyys. Pätevien ammattilaisten on osoitettava syvälistä tietämystä seuraavilta alueilta:

- kiinteään sähköverkkoon kytkeminen
- sähkölaiteasennukset
- sähkökaapeleiden asentaminen
- turvallisuusstandardit ja paikalliset johdotussäännöt ja -määräykset.
- Jos USB-laturi on asennettu pistorasian tilalle, kytke maadoitusjohdot (PE) ja liitäntälohko, jotta maadoitusjohdon jatkuvuus säilyy kaikissa tämän virtapiiriin pistorasioissa.

**Ohjeiden huomiotta jättäminen voi aiheuttaa vakavan vamman tai hengenvaaran.**

**2** Käyttö

**Tekniset tiedot**

Nimellistulovägnäite:	220–240 V~, 50/60 Hz, 1,0 A
USB-lähtö (C):	5,0 V–3,0 A 15,0 W    9,0 V–3,0 A 27,0 W 12,0 V–3,0 A 36,0 W    15,0 V–3,0 A 45,0 W 20,0 V–2,25 A 45,0 W
USB-lähtö (A):	5,0 V–1,5 A 7,5 W
Laturin protokolla:	PD 3.0 ja PPS sekä muut tilat
Suurin lähtöteho:	Enint. 52,5 W (A+C)
Odotettu käyttöikä:	30000 h lähtöteholla 52,5 W (A+C), 25 °C
Ylijänniteluokka:	OVC III
Laiteluokka:	Luokka II
Suojaus:	Sisäänrakennettu ylikuormenemissuojia rajoittaa ylivirtoja (oikosulku) ja ylijännitteitä USB-liitäntöissä tai liitetyissä kuormissa. Automaattinen tehonsäätö takaa turvallisen latauksen lämpötilan noustessa
Aktiivisen hyötysuhteen keskiarvo:	90,0 %
Hyötysuhde pienellä kuormituksella (10 %):	81,0 %
Kuormaton tehonkulutus:	0,08 W (valmiustilassa)

**Huomautus:** Käytä vain alkuperäisiä latauskaapeleita asianmukaisen lataustehon saavuttamiseksi.

**pt** Carregador USB tipo A+C 45W PD

**1** Ligação



**PERIGO DE CHOQUE ELÉCTRICO, EXPLOSIÃO OU ARCO ELÉCTRICO**

A instalação elétrica segura deve realizar-se apenas por profissionais especializados. Os profissionais especializados devem provar que possuem conhecimentos aprofundados nas seguintes áreas:

- Ligação a redes de instalação.
- Ligação de vários dispositivos elétricos.
- Instalação de cabos elétricos.
- Normas de segurança, regras e regulamentos locais de instalações elétricas.
- Se o mecanismo de carregador USB for instalado para substituir uma saída de tomada, ligar os fios de ligação à terra (PE) a um bloco de junção para obter a continuidade de linha de terra para todas as saídas de tomada deste circuito elétrico.

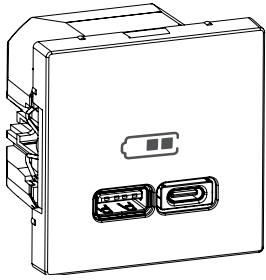
**O não cumprimento destas instruções resultará em morte e lesões graves.**

**2** Utilização

**Informação técnica**

Tensão nominal de entrada:	220-240 V~, 50/60 Hz, 1,0 A
Saída USB (C):	5,0 V–3,0 A 15,0 W    9,0 V–3,0 A 27,0 W 12,0 V–3,0 A 36,0 W    15,0 V–3,0 A 45,0 W 20,0 V–2,25 A 45,0 W
Saída USB (A):	5,0 V–1,5 A 7,5 W
Protocolo do carregador:	PD 3.0 com pps e modos adicionais
Potência de saída máxima:	Máx. 52,5 W (A+C)
Vida útil prevista:	30 000 h com potência de saída de 52,5 W (A+C) a 25 °C
Categoria de sobretensão:	OVC III
Classe do equipamento:	Classe II
Função de proteção:	ontra sobreaquecimento, contra sobrecorrente da saída, contra sobretensão da saída, contra curto-circuito da saída, carregamento otimizado garantido pelo ajuste automático da potência de acordo com o aumento da temperatura
Eficiência média no estado ativo:	90,0 %
Eficiência com baixa carga (10 %):	81,0 %
Consumo de corrente sem carga:	0,08 W (em espera)

**Nota:** Para um desempenho de carregamento adequado, utilizar apenas os cabos originais de carregamento dos dispositivos.

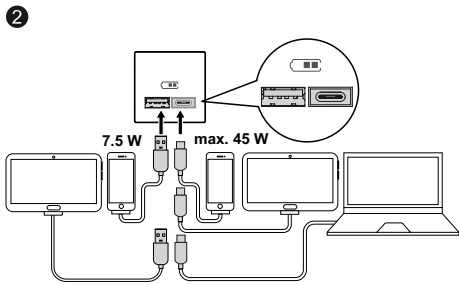
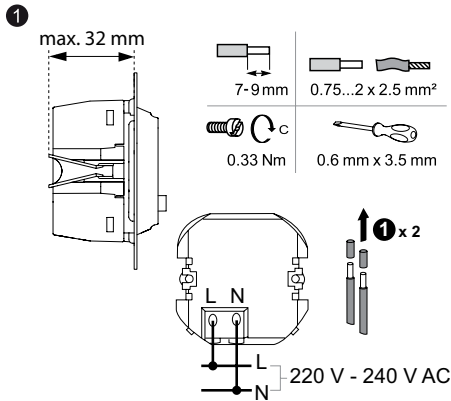


JY197488-02 08/23

Merten MEG4366-0120 Exact WDE00•983  
Renova WDE01176• Robust WDE000942

Merten MEG4366-0120 Exact WDE00•983

Renova WDE01176• Robust WDE000942



Schneider Electric SE  
35, rue Joseph Monier,  
FR - 92500 Rueil Malmaison,  
Commercial registration number: 542 048 574  
se.com/contact



nl USB lader type A+C 45W PD

1 Aansluiting

⚠⚠ GEVAAR

GEVAAR VAN ELEKTRISCHE SCHOK, EXPLOESIE OF VONKOVERSLAG

Een veilige elektrische installatie mag alleen worden uitgevoerd door ervaren deskundigen. Ervaren deskundigen moeten een grondige kennis hebben van het volgende:

- Aansluiten op elektriciteitsnetwerken.
- Aansluiten van meerdere elektrische apparaten.
- Leggen van elektrische leidingen.
- Veiligheidsnormen, lokale bedradingsvoorschriften.
- Indien het USB-oplaadelement wordt geïnstalleerd ter vervanging van een wandcontactdoos, moeten de aarddraden (PE) met een verbindingblok worden verbonden, zodat de aardeleiding voor alle wandcontactdozen van dit elektrische circuit doorlopend is.

Wanneer deze instructies niet worden gevolgd, kan dit leiden tot ernstig of dodelijk letsel.

2 Gebruik

Technische gegevens

Nominale ingangsspanning:	220-240 V~, 50/60 Hz, 1,0 A
USB-uitgang (C):	5,0 V-3,0 A 15,0 W 9,0 V-3,0 A 27,0 W 12,0 V-3,0 A 36,0 W 15,0 V-3,0 A 45,0 W 20,0 V-2,25 A 45,0 W
USB-uitgang (A):	5,0 V-1,5 A 7,5 W
Laderprotocol:	PD 3.0 met pps en verdere modi
Maximaal uitgangsvermogen:	Max. 52,5 W (A+C)
Verwachte levensduur:	30000 h met uitgangsvermogen 52,5 W (A+C) bij 25 °C
Overspanningscategorie:	OVC III
Klasse van uitrusting:	Klasse II
Bescherming:	Oververhitting, uitgangsoverstroom, uitgangsoverspanning, uitgangskortsluiting, Behoedzaam opladen door automatische vermogensaanpassing aan de temperatuurstijging
Gemiddelde actieve efficiëntie:	90,0 %
Rendement bij lage belasting (10%):	81,0 %
Stroomverbruik bij nullast:	0,08 W (in stand-by)

Opmerking: Gebruik alleen originele oplaadkabels voor het apparaat voor een goede oplaadprestatie.

hu C 45W PD típusú USB-töltő

1 Csatlakoztatás

⚠⚠ VESZÉLY!

ÁRAMÜTÉS, ROBBANÁS VAGY ÍVKISÜLÉS VESZÉLYE

A biztonságos elektromos szerelést kizárólag képzett szakemberek hajthatják végre. A képzett szakembereknek bizonyítaniuk kell, hogy rendelkeznek alapvető ismeretekkel a következő területeken:

- Csatlakozás szerelési hálózatokhoz.
- Több elektromos eszköz csatlakoztatása.
- Elektromos kábelek fektetése.
- Biztonsági szabványok, helyi vezetékkezelési előírások és rendeletek ismerete.
- Ha az USB-töltőbetét egy csatlakozóaljzat helyettesítésére van felszerelve, csatlakoztassa a földelő vezetékeket (PE) egy csatlakozóblokkal, hogy a földelés folytonossága az áramkör összes csatlakozóaljzata esetében biztosítva legyen.

Az utasítások figyelmen kívül hagyása halálos vagy súlyos balesethez vezet.

2 Használat

Műszaki adatok

Névleges bemeneti feszültség:	220-240 V~, 50/60 Hz, 1,0 A
USB-kimenet (C):	5,0 V-3,0 A 15,0 W 9,0 V-3,0 A 27,0 W 12,0 V-3,0 A 36,0 W 15,0 V-3,0 A 45,0 W 20,0 V-2,25 A 45,0 W
USB-kimenet (A):	5,0 V-1,5 A 7,5 W
Töltő protokoll:	PD 3.0 pps opcióval és további üzemmódokkal
Maximális kimeneti teljesítmény:	Max. 52,5 W (A+C)
Várható élettartam:	30000 h kimeneti teljesítmény-nyel 52,5 W (A+C) x 25 °C
Túlfeszültségi kategória:	OVC III
A berendezés osztálya:	II. osztály
Védelem:	Túlmelegedés, Kimeneti túláram, Kimeneti túlfeszültség, Kimeneti rövidzárlat, Lágyműködés a hőmérséklet-emelkedésnek megfelelő automatikus teljesítménybeállítás
Átlagos aktív hatásfok:	90,0 %
Hatékonyág kis terhelésnél (10%):	81,0 %
Terhelésmentes áramfogyasztás:	0,08 W (készenléti üzemmódban)

Megjegyzés: A megfelelő töltési teljesítményhez csak eredeti készüléktöltő kábeleket használjon.

da USB-lader type A+C 45W PD

1 Tilslutning

⚠⚠ DANGER

FARE FOR ELEKTRISK STØD, EKSPLOSION ELLER LYSBUER

Af hensyn til sikkerheden må den elektriske installation kun udføres af kvalificerede fagfolk. Kvalificerede fagfolk skal kunne dokumentere omfattende viden inden for følgende områder:

- Tilslutning til fast el-installation.
- Tilslutning af forskellige elektriske enheder.
- Trækning af elektriske kabler.
- Sikkerhedsstandarder, regler og regulativer for lokal ledningsføring.
- Hvis USB-opladerindsatsen installeres for at erstatte en stikkontakt, skal jordlederne (PE) tilsluttes med en forbindelsesblok for at sikre jordforbindelseskontinuitet for alle stikkontakter i dette elektriske kredsløb.

Hvis disse instruktioner ikke følges, vil det medføre dødsfald eller alvorlige kvæstelser.

2 Brug

Tekniske data

Nominal indgangsspænding:	220-240 V~, 50/60 Hz, 1,0 A
USB-udgang (C):	5,0 V-3,0 A 15,0 W 9,0 V-3,0 A 27,0 W 12,0 V-3,0 A 36,0 W 15,0 V-3,0 A 45,0 W 20,0 V-2,25 A 45,0 W
USB-udgang (A):	5,0 V-1,5 A 7,5 W
Opladningsprotokol:	PD 3.0 med pps og yderligere tilstande
Maksimal udgangseffekt:	Maks. 52,5 W (A+C)
Forventet levetid:	30000 h med udgangseffekt 52,5 W (A+C) ved 25 °C
Overspændingskategori:	OVC III
Udstyrsklasse:	Klasse II
Beskyttelse:	Varmesikring, overstrømsbeskyttelse, overspændingsbeskyttelse, kortslutning, Problemfri opladning sikres ved automatisk effektjustering i henhold til temperaturstigning
Gennemsnitlig aktiv effektivitet:	90,0 %
Effektivitet ved lav belastning (10 %):	81,0 %
Strømforgbrug uden belastning:	0,08 W (i standby)

Bemærk: Brug kun originale opladningskabler for at sikre korrekt opladning.

ro Incarcator USB tip A+C 45W PD

1 Conectare

⚠⚠ PERICOL

PERICOL DE ELECTROCUTARE, EXPLOZIE SAU ARCURI ELECTRICE

Instalarea electrica in conditii de siguranta se va efectua doar de catre personal calificat. Personalul calificat trebuie sa dispuna de cunostinte aprofundate in ramatoarele domenii:

- Conectarea la retelele de instalatii.
- Conectarea mai multor dispozitive electrice.
- Montarea cablurilor electrice.
- Standarde de siguranta, norme si reglementari locale privind cablarea.
- Daca este instalat incarcatoru USB pentru a inlocui o priza, conectati firele de impamantare (PE) impreuna cu un bloc de jonctiune pentru a avea continuitatea liniei de impamantare pentru toate prizele din acest circuit electric.

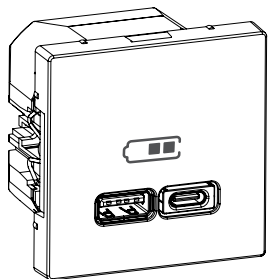
Nerespectarea acestor instructiuni poate provoca decesul sau accidentari grave.

2 Utilizare

Date tehnice

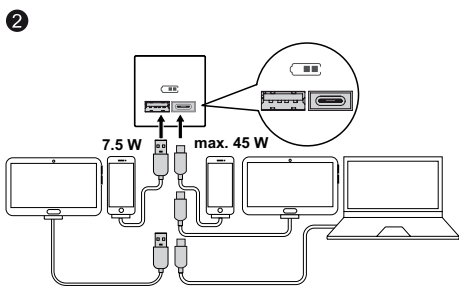
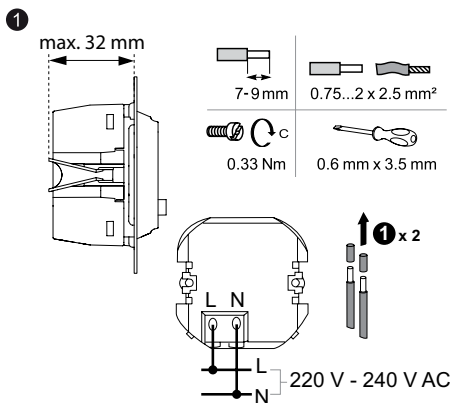
Tensiune nominala de intrare:	220-240 V~, 50/60 Hz, 1,0 A
Iesire USB (C):	5,0 V-3,0 A 15,0 W 9,0 V-3,0 A 27,0 W 12,0 V-3,0 A 36,0 W 15,0 V-3,0 A 45,0 W 20,0 V-2,25 A 45,0 W
Iesire USB (A):	5,0 V-1,5 A 7,5 W
Protocol incarcator:	PD 3.0 cu pps si moduri suplimentare
Putere maxima de iesire:	max. 52,5 W (A+C)
Durata de viata estimata:	30000 h cu putere de iesire 52,5 W (A+C) la 25 °C
Categorie de supratensiune:	OVC III
Clasa de echipamente:	Clasa II
Protectie:	Supraincalzire, supracurent de iesire, supratensiune de iesire, scurtcircuit de iesire, incarcare neintrerupta asigurata de ajustarea automata a puterii in functie de cresterea temperaturii
Eficienta activa medie:	90,0 %
Eficienta la sarcina mica (10%):	81,0 %
Consum de energie fara sarcina:	0,08 W (in stand-by)

Nota: utilizati numai cablurile originale de incarcare a dispozitivului pentru o performanta adecvata de incarcare.



JY197488-02 08/23

Merten MEG4366-0120      Exact WDE00•983  
Renova WDE01176•      Robust WDE000942



Schneider Electric SE  
35, rue Joseph Monier,  
FR - 92500 Rueil Malmaison,  
Commercial registration number: 542 048 574  
se.com/contact



**pl** Ładowarka USB typu A+C 45W PD

**1** Podłączenie

**⚠ ⚠ NIEBEZPIECZEŃSTWO**

**RYZYKO PORAŻENIA PRĄDEM, WYSTĄPIENIA WYBUCHU LUB ŁUKU ELEKTRYCZNEGO**

Montaż może być wykonywany w sposób bezpieczny jedynie przez wykwalifikowanych pracowników. Kwalifikowani pracownicy powinni wykazywać się dokładną znajomością w następujących dziedzinach:

- wykonywanie podłączeń do sieci instalacyjnych,
- podłączanie kilku urządzeń elektrycznych,
- montaż okablowania elektrycznego,
- normy bezpieczeństwa, miejscowe przepisy i zasady dotyczące okablowania.
- Jeżeli zamiast gniazda sieciowego jest zainstalowane gniazdo ładowania USB, podłączmy przewody uziemiające (PE) do listwy zaciskowej, aby zapewnić ciągłość uziemienia wszystkich gniazd w tym obwodzie elektrycznym.

**Nieprzestrzeganie tych instrukcji skutkuje poważnymi obrażeniami ciała lub śmiercią.**

**2** Zastosowanie

**Dane techniczne**

Znamiennowe napięcie wejściowe: 220-240 V~, 50/60 Hz, 1,0 A  
Wyjście USB (C): 5,0 V-3,0 A 15,0 W    9,0 V-3,0 A 27,0 W  
12,0 V-3,0 A 36,0 W    15,0 V-3,0 A 45,0 W  
20,0 V-2,25 A 45,0 W

Wyjście USB (A): 5,0 V-1,5 A 7,5 W  
Protokół ładowarki: PD 3.0 z pps i innymi trybami  
Maksymalna moc wyjściowa: Maks. 52,5 W (A+C)  
Oczekiwana żywotność: 30000 h przy mocy wyjściowej 52,5 W (A+C) w temp. 25°C

Ochrona przeciwprzepięciowa: OVC III  
Klasa sprzętu: Klasa II  
Zabezpieczenie: Przegrzanie, przetyżenie na wyjściu, przepięcie na wyjściu, zwarcie na wyjściu, płynne ładowanie dzięki automatycznej regulacji mocy w zależności od wzrostu temperatury  
Średnia sprawność czynna podczas pracy: 90,0 %  
Sprawność przy niskim obciążeniu (10%): 81,0 %  
Pobór mocy bez obciążenia: 0,08 W (w trybie czuwania)

**Uwaga:** Aby zapewnić prawidłowe ładowanie, należy używać tylko oryginalnych kabli do ładowania urządzeń.

**cs** USB nabíječka typ A+C 45W PD

**1** Připojení

**⚠ ⚠ NEBEZPEČÍ**

**NEBEZPEČÍ ÚRAZU ELEKTRICKÝM PROUDEM, VÝBUCHU NEBO ZÁBLĚSKU**

Bezpečnou elektromontáž smí provádět pouze kvalifikovaný technik. Kvalifikovaný technik musí prokázat dobré znalosti v následujících oblastech:

- Připojování k instalačním sítím.
- Připojení několika elektrických zařízení.
- Instalace elektrických kabelů.
- Bezpečnostní normy, místní předpisy a nařízení týkající se elektroinstalace.
- Pokud je nainstalována zásuvka USB pro výměnu zásuvky, propojte mezi sebou všechny zemniče vodiče (PE) v jedné svorkovnici, aby se u všech zásuvek tohoto elektrického obvodu zajistila kontinuita zemního vedení.

**Při nedodržení těchto pokynů dojde ke smrtelnému nebo vážnému zranění.**

**2** Použití

**Technické údaje**

Jmenovité vstupní napětí: 220-240 V~, 50/60 Hz, 1,0 A  
Výstup USB (C): 5,0 V-3,0 A 15,0 W    9,0 V-3,0 A 27,0 W  
12,0 V-3,0 A 36,0 W    15,0 V-3,0 A 45,0 W  
20,0 V-2,25 A 45,0 W

Výstup USB (A): 5,0 V-1,5 A 7,5 W  
Protokol nabíječky: PD 3.0 s pps a dalšími režimy  
Maximální výstupní výkon: Max. 52,5 W (A+C)  
Předpokládaná životnost: 30 000 h s výstupním výkonem 52,5 W (A+C) při 25 °C

Kategorie přepětí: OVC III  
Třída zařízení: Třída II  
Ochrana: Přehřátí, nadproud na výstupu, přepětí na výstupu, zkrat na výstupu, bezproblémové nabíjení zajištěno automatickým nastavením výkonu podle nárůstu teploty  
Průměrná aktivní účinnost: 90,0 %  
Účinnost při nízkém zatížení (10 %): 81,0 %  
Spotřeba energie bez zátěže: 0,08 W (v pohotovostním režimu)

**Poznámka:** Pro správný výkon nabíjení používejte pouze originální nabíjecí kabely zařízení.

**sk** USB nabíjačka typu A+C 45W PD

**1** Pripojenie

**⚠ ⚠ NEBEZPEČENSTVO**

**NEBEZPEČENSTVO ZÁSAHU ELEKTRICKÝM PRŮDOM, VÝBUCHU ALEBO ELEKTRICKÉHO OBLÚKA**

Elektrickú inštaláciu môžu bezpečne vykonať len kvalifikovaní odborníci. Kvalifikovaní odborníci musia disponovať dôkladnými znalosťami v nasledujúcich oblastiach:

- pripojenie do inštalovaných sietí,
- pripojenie niekoľkých elektrických zariadení,
- uloženie elektrických káblov,
- bezpečnostné normy, mieste elektroinštalácie smernice a predpisy.
- Ak je na výmenu zásuvky nainštalovaná vložka nabíjačky USB, prepojte medzi sebou všetky zemniace vodiče (PE) v jednej svorkovnici, aby ste pre všetky zásuvky tohto elektrického obvodu zabezpečili kontinuitu uzemňovacej linky.

**Nedodržanie týchto pokynov môže mať za následok smrť alebo vážne poranenie.**

**2** Použitie

**Technické údaje**

Menovité vstupné napätie: 220 – 240 V~, 50/60 Hz, 1,0 A  
Výstup USB (C): 5,0 V-3,0 A 15,0 W    9,0 V-3,0 A 27,0 W  
12,0 V-3,0 A 36,0 W    15,0 V-3,0 A 45,0 W  
20,0 V-2,25 A 45,0 W

Výstup USB (A): 5,0 V-1,5 A 7,5 W  
Protokol nabíjačky: PD 3.0 s pps a ďalšími režimami  
Maximálny výstupný výkon: Max. 52,5 W (A+C)  
Predpokladaná životnosť: 30000 h s výstupným výkonom 52,5 W (A+C) pri 25 °C

Kategória prepätia: OVC III  
Trieda vybavenia: trieda II  
Ochrana: proti prehrievaniu, nadprúdu na výstupe, prepätia na výstupe, skratu na výstupe, plynulé nabíjanie zabezpečené automatickým nastavením výkonu podľa nárastu teploty  
Priemerná aktívna účinnosť: 90,0 %  
Účinnosť pri nízkom zaťažení (10 %): 81,0 %  
Spotreba energie bez zaťaženia: 0,08 W (v pohotovostnom režime)

**Poznámka:** Pre správny výkon nabíjania používajte iba originálne nabíjacie káble zariadenia.

**et** USB-laadija tüüp A+C 45W PD

**1** Ühendus

**⚠ ⚠ OHT**

**ELEKTRILÕÕGI, PLAHVATUSE VÕI KAARLAHENDU-SE OHT**

Ohtu elektripaigaldise peavad tegema ainult vastavate oskustega professionaalid. Vastavate oskustega professionaalid peavad töendamata põhjalikke teadmisi järgmistes valdkondades:

- Paigaldise võrkudega ühendamine.
- Mitme elektriseadme ühendamine.
- Elektrikaablate vedamine.
- Ohutusstandardid, kohalikud reeglid ja eeskirjad juhtmete kohta.
- Kui pistikupesa asemel on paigaldatud USB-laadija, ühendage maandusjuhtmed (PE) ja klemmikarp, et selles vooluahelas oleks pidev maandus olemas kõigile pistikupesadele.

**Nende juhiste eiramise tagajärjeks on surm või tõsine vigastus.**

**2** Kasutamine

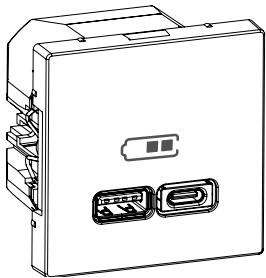
**Tehnilised andmed**

Nominaalne sisendpinge: 220-240 V~, 50/60 Hz, 1,0 A  
USB-väljund (C): 5,0 V-3,0 A 15,0 W    9,0 V-3,0 A 27,0 W  
12,0 V-3,0 A 36,0 W    15,0 V-3,0 A 45,0 W  
20,0 V-2,25 A 45,0 W

USB-väljund (A): 5,0 V-1,5 A 7,5 W  
Laadija protokoll: PD 3.0 koos pps- ja lisarežiimidega  
Maksimaalne väljundvõimsus: Max. 52,5 W (A+C)  
Eeldatav kasutusaeg: 30000 tundi väljundvõimsusega 52,5 W (A+C) 25 °C korral

Lüüpinge kategooria: OVC III  
Seadmeklass: II klass  
Kaitse: Ülekuumenemine, väljundi ülevool, väljundi ülepinge, väljundi lühis, sujuv laadimine, mis on tagatud automaatselt võimsuse reguleerimise abil vastavalt temperatuuri tõusule.  
Keskmise aktiivse tõhusus: 90,0 %  
Tõhusus väikese koormuse korral (10%): 81,0 %  
Tühikäigu energiatarve: 0,08 W (ooterežiimis)

**Märkus:** Kasutage nõuetekohase laadimistulemuse saamiseks ainult originaalseid laadimiskaableid.

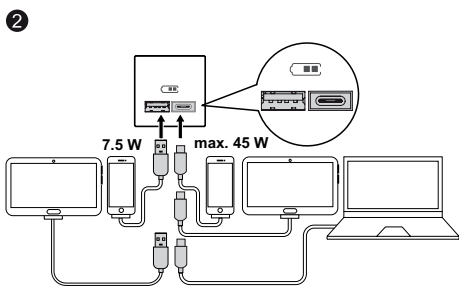
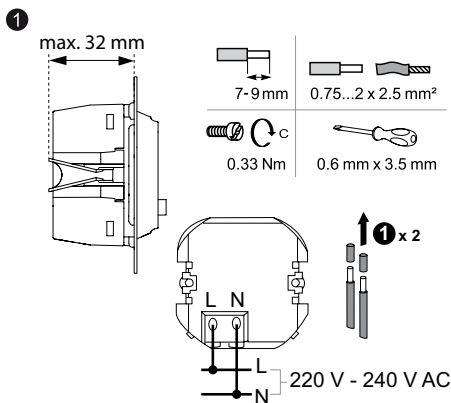


JY197488-02 08/23

Merten MEG4366-0120 Exact WDE00•983  
Renova WDE01176• Robust WDE000942

Merten MEG4366-0120 Exact WDE00•983

Renova WDE01176• Robust WDE000942



Schneider Electric SE  
35, rue Joseph Monier,  
FR - 92500 Rueil Malmaison,  
Commercial registration number: 542 048 574  
se.com/contact



lt USB iškroviklio tipas A+C 45W PD

1 Ryšys

▲▲ PAVOJUS

ELEKTROS ŠOKO, SPROGIMO ARBA ARKOS PLIŪPSNIO PAVOJUS

Elektrinius įrenginius turi prižiūrėti tik kvalifikuoti ir iš-mokyti darbuotojai. Kvalifikuoti ir išmokyti darbuotojai privalo nuosekliai išmanyti šias sritis:

- Jungimasis prie diegimo tinklų.
- Kelių elektros prietaisų jungimas.
- Elektros kabelių tiesimas.
- Saugos standartai, nacionalinės elektros instaliacijos taisyklės ir reglamentai.
- Jei USB iškroviklio įstatomasis elementas yra sumontuotas siekiant pakeisti lizdą, įžeminimo laidai (PE) sujungiami su sujungimo bloku, kad būtų užtikrintas įžeminimo linijos nepertaukiamumas visuose šios elektros grandinės lizduose.

Nesilaikydami šių instrukcijų, mirtinai arba sunaikinti susižalosite.

2 Naudojimo būdas

Techniniai duomenys

Vardinė įėjimo įtampa	220–240 V~, 50/60 Hz, 1,0 A	
USB išvestis (C):	5,0 V–3,0 A 15,0 W	9,0 V–3,0 A 27,0 W
	12,0 V–3,0 A 36,0 W	15,0 V–3,0 A 45,0 W
	20,0 V–2,25 A 45,0 W	
USB išvestis(A):	5,0 V–1,5 A 7,5 W	
Įkroviklio protokolas:	PD 3.0 su pps ir kitais režimais	
Didžiausia išėjimo galia:	Didž. 52,5 W (A+C)	
Tikėtina eksploataavimo trukmė:	30 000 val., kai išėjimo galia 52,5 W (A+C) 25 °C temperatūroje	
Viršįtampio kategorija:	OVC III	
Įrangos klasė:	II klasė	
Apsauga:	Per didelę šilumą, išėjimo virššrovis, išėjimo viršįtampis, išėjimo trumpasis jungimas, sklindus įkrovimas užtikrinamas auto matiškaireguliuojant galią atsižvelgiant į temperatūros didėjimą	
Vidutinis aktyvusis efektyvumas:	90,0 %	
Efektyvumas esant mažai apkrovai (10%):	81,0 %	
Energijos suvartojimas be apkrovos:	0,08 W (budėjimo režime)	

**Pastaba:** Tinkamam įkrovimui naudokite tik originalius prietaiso įkrovimo kabelius.

lv USB lādētājs, tips C, 45W PD

1 Savienojums

▲▲ BĪSTAMI

ELEKTROTRIECIENA, EKSPLOZIJAS VAI LOKA UZLIESMOJUMA RISKS

Drošus elektromontāžas darbus drīkst veikt vienīgi apmācīti speciālisti. Apmācītiem speciālistiem ir nepieciešamas dziļas zināšanas šādās jomās:

- savienošana ar uzstādīšanas tīkliem;
- vairāku elektroierīču savienošana;
- elektrības kabelu izvietošana.
- Drošības standarti, vietējie elektroinstalācijas noteikumi un nolikumi.
- Ja USB lādētāja mehānisms ir uzstādīts, lai aizstātu ligzdas iezēji, pievienojiet zemējuma vadus (PE) kopā ar sadales bloku, lai nodrošinātu zemējuma līnijas nepārtūkību visām šīs elektriskās ķēdes kontaktligzdām.

Nespēja ievērot instrukcijas, radīs nāvi vai nopietnus savainojumus.

2 Izmantošana

Tehniskie dati

Nominālais ieejas spriegums	220–240 V~, 50/60 Hz, 1,0 A	
USB izvade(C):	5,0 V–3,0 A 15,0 W	9,0 V–3,0 A 27,0 W
	12,0 V–3,0 A 36,0 W	15,0 V–3,0 A 45,0 W
	20,0 V–2,25 A 45,0 W	
USB izvade(A):	5,0 V–1,5 A 7,5 W	
Lādētāja protokols PD 3.0 ar PPS un turpmākajiem režīmiem		
Maksimālā izejas jauda	Maks. 52,5 W (A+C)	
Paredzamais kalpošanas laiks:	30 000 h ar izejas jaudu 52,5 W (A+C) pie 25 °C	
Pārsprieguma kategorija	OVC III	
Iekārtu klase	II klase	
Aizsardzība Pārkaršana, izvades pārstrāva, izvades pārspriegums, izvades īsslēgums; netraucētu uzlādi nodrošina automatiska jaudas regulēšana atbilstoši temperatūras paaugstinājumam		
Vidējā aktīvā efektiivitāte	90,0 %	
Efektivitāte ar zemu slodzi (10%)	81,0 %	
Enerģijas patēriņš bezslodzes režīmā:	0,08 W (gaidstāves režīmā)	

**Piezīme.** Izmantojiet tikai oriģinālos ierīces uzlādes kabelus, lai uzlāde darbotos pareizi.

el Φορτιστής USB τύπου A+C 45W PD

1 Σύνδεση

▲▲ ΚΙΝΔΥΝΟΣ

ΚΙΝΔΥΝΟΣ ΗΛΕΚΤΡΟΠΛΗΘΙΑΣ, ΕΚΡΗΞΗΣ Η ΗΛΕΚΤΡΙΚΟΥ ΤΟΞΟΥ

Η ασφαλής ηλεκτρική εγκατάσταση πρέπει να γίνεται μόνο από ειδικευμένους ηλεκτρολόγους. Οι ειδικευμένοι ηλεκτρολόγοι πρέπει να έχουν ειδικευμένες γνώσεις στους εξής τομείς:

- Σύνδεση σε δίκτυα εγκαταστάσεων.
- Σύνδεση πολλών ηλεκτρικών συσκευών.
- Τοποθέτηση ηλεκτρικών καλωδίων.
- Πρότυπα ασφάλειας, τοπικοί κανόνες και κανονισμοί καλωδιώσεων.
- Αν η μονάδα φορτιστή USB είναι εγκατεστημένη για να αντικαταστήσει μια πρίζα, συνδέστε τα καλώδια γείωσης (PE) μαζί με ένα μπλοκ συνδέσεων ώστε να υπάρχει συνέχεια γραμμής γείωσης για όλες τις πρίζες αυτού του ηλεκτρικού κυκλώματος.

Αν δεν τηρηθούν αυτές οι οδηγίες, θα προκληθεί θάνατος ή σοβαρός τραυματισμός.

2 Χρήση

Τεχνικά στοιχεία

Όνομαστική τάση εισόδου:	220-240 V~, 50/60 Hz, 1,0 A	
Εξόδος USB (C):	5,0 V–3,0 A 15,0 W	9,0 V–3,0 A 27,0 W
	12,0 V–3,0 A 36,0 W	15,0 V–3,0 A 45,0 W
	20,0 V–2,25 A 45,0 W	
Εξόδος USB (A):	5,0 V–1,5 A 7,5 W	
Πρωτόκολλο φορτιστή:	PD 3.0 με pps και περαιτέρω λειτουργίες	
Μέγιστη ισχύς εξόδου:	max 52,5 W (A+C)	
Αναμενόμενη διάρκεια ζωής:	30000 h με ισχύ εξόδου 52,5 W (A+C) στους 25 °C	
Κατηγορία υπέρτασης:	OVC III	
Κατηγορία εξοπλισμού:	Κατηγορία II	
Προστασία:	Υπερθέρμανση, υπερβολικό ρεύμα εξόδου, υπερβολική τάση εξόδου, βραχυκύκλωμα εξόδου, ομαλή φόρτιση που εξασφαλίζεται με αυτόματη ρύθμιση ισχύος ανάλογα με την άνοδο της θερμοκρασίας	
Μέση ενεργός απόδοση:	90,0 %	
Απόδοση σε χαμηλό φορτίο (10%):	81,0 %	
Κατανάλωση ισχύος άνευ φορτίου:	0,08 W (σε κατάσταση αναμονής) φορτίου:	

**Σημείωση:** Για σωστή απόδοση φόρτισης χρησιμοποιείτε μόνο γνήσια καλώδια φόρτισης της συσκευής.

it Caricabatterie USB tipo A+C 45W PD

1 Collegamento

▲▲ PERICOLO

PERICOLO DI FOLGORAZIONE, ESPLOSIONE O ARCO ELETTRICO

L'installazione elettrica sicura deve essere eseguita solo da professionisti qualificati. I professionisti qualificati devono dimostrare di possedere conoscenze approfondite nei seguenti settori:

- Collegamento di impianti elettrici in rete.
- Collegamento di molteplici dispositivi elettrici.
- Posa di cavi elettrici.
- Norme di sicurezza, prescrizioni e regolamenti locali per il cablaggio.
- Se il modulo caricabatteria USB viene installato per sostituire una presa, collegare i fili di terra (PE) insieme a una morsetteria, in modo da avere la continuità della linea di terra per tutte le prese del circuito elettrico interessato.

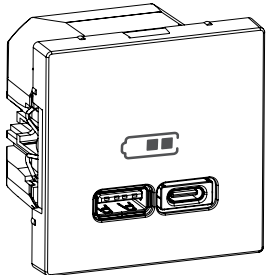
Il mancato rispetto di queste istruzioni provocherà morte o gravi infortuni.

2 Utilizzo

Dati tecnici

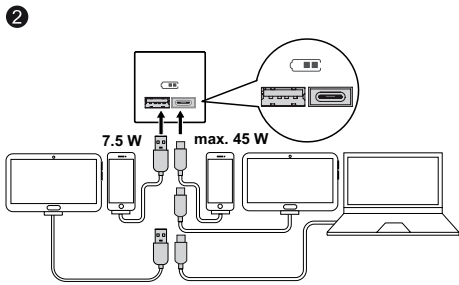
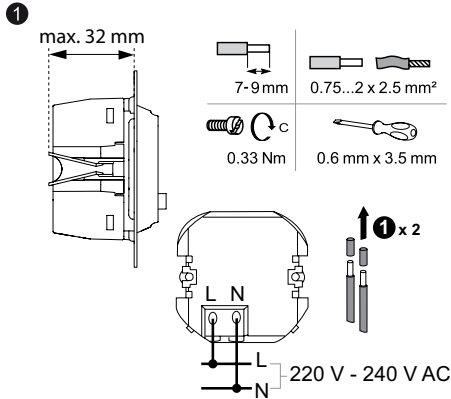
Tensione nominale di ingresso:	220-240 V~, 50/60 Hz, 1,0 A	
Uscita USB (C):	5,0 V–3,0 A 15,0 W	9,0 V–3,0 A 27,0 W
	12,0 V–3,0 A 36,0 W	15,0 V–3,0 A 45,0 W
	20,0 V–2,25 A 45,0 W	
Uscita USB (A):	5,0 V–1,5 A 7,5 W	
Protocollo del caricatore:	PD 3.0 con pps e altre modalità	
Potenza massima in uscita:	Max. 52,5 W (A+C)	
Durata utile prevista:	30000 h con potenza di uscita 52,5 W (A+C) a 25 °C	
Categoria di sovratensione:	OVC III	
Categoria dell'apparecchiatura:	Classe II	
Protezione:	Surriscaldamento, sov-racorrente in uscita, sovratensione in uscita, cortocircuito in uscita, carica regolare attraverso la regolazione automatica della potenza in base all'aumento della temperatura	
Efficienza attiva media:	90,0 %	
Efficienza a basso carico (10 %):	81,0 %	
Consumo energetico a vuoto:	0,08 W (in stand-by)	

**Nota:** Per ottenere prestazioni di ricarica adeguate utilizzare solo cavi di ricarica originali del dispositivo.



JY197488-02 08/23

Merten MEG4366-0120      Exact WDE00•983  
Renova WDE01176•      Robust WDE000942



**Schneider Electric SE**  
35, rue Joseph Monier,  
FR - 92500 Rueil Malmaison,  
Commercial registration number: 542 048 574  
se.com/contact



**uk** Зарядний пристрій USB типу A+C 45 Вт PD

1 З'єднання

**⚠ ⚠ НЕБЕЗПЕКА**

**НЕБЕЗПЕКА УРАЖЕННЯ ЕЛЕКТРИЧНИМ СТРУМОМ, ВИБУХУ АБО ДУГОВОГО СПАЛАХУ**

Монтаж електричного обладнання мають виконувати тільки кваліфіковані спеціалісти з дотриманням правил техніки безпеки. Ці спеціалісти повинні мати поглиблені знання в таких областях:

- під'єднання до електричних мереж;
- з'єднання кількох електричних пристроїв;
- прокладання електричних кабелів;
- правила техніки безпеки, місцеві норми й правила електричного монтажу.
- Якщо замість розетки встановлено зарядний пристрій USB, з'єднати дроти заземлення (PE) зі з'єднувальним блоком, щоб забезпечити безперервність лінії заземлення для всіх розеток даної електричної мережі.

**Недотримання цих інструкцій може призвести до смерті або важких ушкоджень.**

2 Використання

Технічні дані

Номинальна вхідна напруга: 220-240 В~, 50/60 Гц, 1,0 А  
Вихід USB (C): 5,0 В-3,0 А 15,0 Вт      9,0 В-3,0 А 27,0 Вт  
12,0 В-3,0 А 36,0 Вт      15,0 В-3,0 А 45,0 Вт  
20,0 В-2,25 А 45,0 Вт

Вихід USB (A): 5,0 ВV-1,5 А 7,5 Вт

Протокол зарядного пристрою: PD 3.0 з rps та подальшими режимами

Максимальна потужність на виході: макс. 52,5 Вт (A+C)

Очікуваний термін служби: 30.000 год. з вихідною потужністю 52,5 Вт (A+C) за 25 °C

Категорія перенапруги: OVC III

Категорія перенапруги: Klasse II

Захист: Захист від перевищення температури, вихідного струму й вихідної напруги, а також захист від короткого замикання на виході й плавне заряджання забезпечуються автоматичними регулюваннями потужності відповідно до підвищення температури

Середня активна ефективність: 90,0 %

Ефективність за низького навантаження (10%): 81,0 %

Споживання потужності без навантаження: 0,08 Вт (в режимі очікування)

**Примітка:** Для належної ефективності заряджання використовуйте лише оригінальні зарядні кабелі пристрою

**bg** USB зарядно тип A+C 45W PD

1 Връзка

**⚠ ⚠ ОПАСНО**

**ОПАСНОСТ ОТ ТОКОВ УДАР, ЕКСПЛОЗИЯ ИЛИ ЕЛЕКТРИЧЕСКА ДЪГА**

Електрическият монтаж трябва да се провежда само от опитни професионалисти. Опитните професионалисти трябва да имат доказани задълбочени познания в следните области:

- Свързване към инсталационни мрежи.
- Свързване на множество електрически устройства.
- Полагане на електрически кабели.
- Стандарти за безопасност, местни правила и разпоредби за окабеляване.
- Ако е инсталиран USB зарядно устройство за замаяна на изхода за контакт, свържете проводниците (PE) със съединителния блок, за да се осигури непрекъснатост на земната линия за всички изходи за контакт на тази електрическа верига.

**Неспазването на тези инструкции ще доведе до смърт или сериозно нараняване**

2 Употреба

Технически данни

Номинално входно напрежение: 220-240 V~, 50/60 Hz, 1,0 A

USB изход (C): 5,0 V-3,0 A 15,0 W      9,0 V-3,0 A 27,0 W  
12,0 V-3,0 A 36,0 W      15,0 V-3,0 A 45,0 W  
20,0 V-2,25 A 45,0 W

USB изход (A): 5,0 V-1,5 A 7,5 W

Протокол на зарядното устройство PD 3.0 с rps и допълнителни режими

Максимална изходна мощност: Макс. 52,5 W (A+C)

Очакван жизнен цикъл: 30 000 ч с изходна мощност 52,5 W (A+C) на 25 °C

Категория на свръхнапрежение: OVC III

Клас оборудване: Клас II

Защита: Прегряване, изходен свръхток, изходно свръхнапрежение, изходно късо съединение, плавна зареждане, осигурено чрез автоматично регулиране на мощността според повишаването на температурата

Средна активна ефективност: 90,0 %

Ефективност при ниско натоварване (10%): 81 %

Консумация на енергия без товар: 0,08 W (в режим на готовност)

**Забележка:** Използвайте само оригинални кабели за зареждане на устройството за правилно зареждане

**hr** USB punjač tipa A+C 45 W PD

1 Veza

**⚠ ⚠ OPASNOST**

**OPASNOST OD ELEKTRIČNOG UDARA, EKSPLOZIJE ILI ELEKTRIČNOG LUKA**

Sigurnu električnu instalaciju moraju izvesti isključivo kvalificirani stručnjaci. Kvalificirani stručnjaci moraju raspolagati temeljitim znanjem u sljedećim područjima:

- spajanje na instalacijske mreže,
- spajanje više električnih uređaja,
- polaganje električnih kabela,
- sigurnosne norme, lokalna pravila i propisi o ožičenju.
- Ako se USB umetak za punjač instalira tako da zamijeni utičnicu, priključite žice za uzemljenje (PE) zajedno sa razvodnim blokom kako biste imali kontinuitet uzemljenja za sve utičnice dotičnog električnog kruga.

**Nepridržavanje ovih uputstava može uzrokovati teške ozljede ili smrt.**

2 Uporaba

Tehnički podaci

Nazivni ulazni napon: 220-240 V~, 50/60 Hz, 1,0 A

USB izlaz (C): 5,0 V-3,0 A 15,0 W      9,0 V-3,0 A 27,0 W  
12,0 V-3,0 A 36,0 W      15,0 V-3,0 A 45,0 W  
20,0 V-2,25 A 45,0 W

Protokol za punjač: PD 3.0 sa pps-om i novijim načinima rada

Maksimalna izlazna snaga: maks. 52,5 W (A+C)

Očekivani vijek trajanja: 30 000 h s izlaznom snagom od 52,5 W (A + C) pri 25 °C

Kategorija prenapona: OVC III

Klasa opreme: klasa II

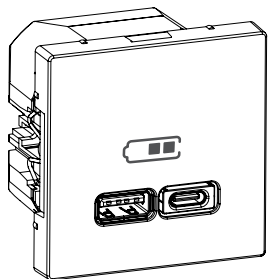
Zaštita: Pregrijavanje, izlazna preopterećenja, izlazni napon, izlazni kratki spoj, neometano punjenje osigurano automatskim podešavanjem snage u skladu s porastom temperature

Prosječna učinkovitost pri opterećenju: 90,0 %

Učinkovitost pri niskom opterećenju (10 %): 81,0 %

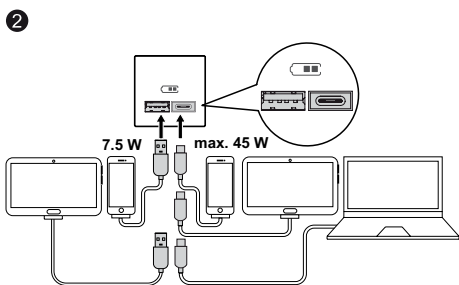
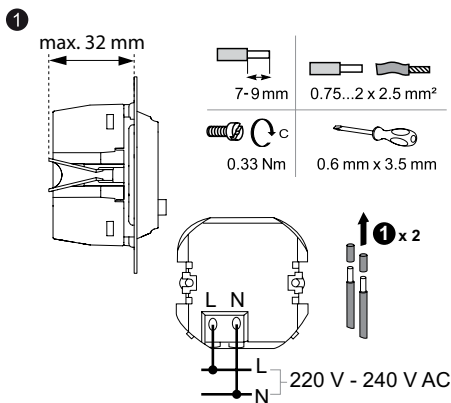
Potrošnja energije u stanju bez opterećenja: 0,08 W (u stanju pripravnosti)

**Napomena:** za pravilno punjenje upotrebljavajte samo originalne kabele za punjenje uređaja.



JY197488-02 08/23

Merten MEG4366-0120      Exact WDE00•983  
Renova WDE01176•      Robust WDE000942



**Schneider Electric SE**  
35, rue Joseph Monier,  
FR - 92500 Rueil Malmaison,  
Commercial registration number: 542 048 574  
se.com/contact



**1** Соединение

⚠ ⚠ Опасно

**ОПАСНОСТЬ ПОРАЖЕНИЯ ЭЛЕКТРИЧЕСКИМ ТОКОМ, ВЗРЫВА ИЛИ ВСПЫШКИ ДУГОВОГО РАЗРЯДА**

Установка электрооборудования должна выполняться только квалифицированными специалистами с соблюдением правил техники безопасности. Квалифицированные специалисты должны иметь подтвержденную квалификацию в следующих областях:

- подключение к электрическим сетям;
- соединение электрических устройств;
- прокладка электрических кабелей;
- правила техники безопасности, местные нормы и правила электромонтажа.
- Если вместо розетки установлено зарядное устройство USB, соединить провода заземления (PE) с соединительным блоком, чтобы обеспечить непрерывность линии заземления для всех розеток в электрической цепи.

**Несоблюдение данных инструкций приводит к смерти или серьезной травме.**

**2** Применение

**Технические характеристики**

Номинальное входное напряжение:	220–240 В~, 50/60 Гц, 1,0 А	
Выход USB (C):	5,0 В–3,0 А 15,0 Вт 12,0 В–3,0 А 36,0 Вт 20,0 В–2,25 А 45,0 Вт	9,0 В–3,0 А 27,0 Вт 15,0 В–3,0 А 45,0 Вт
Выход USB (A):	5,0 В–1,5 А 7,5 Вт	
Протокол зарядного устройства:	PD 3.0 с prps и другими режимами	
Максимальная выходная мощность:	Макс. 52,5 Вт (A+C)	
Ожидаемый срок службы:	30 000 ч с выходной мощностью 52,5 Вт (A+C) на 25 °C	
Категория перенапряжения:	OVC III	
Класс оборудования:	Класс II	
Защита:	Перегрев, перегрузка по току, перегрузка по напряжению на выходе, короткое замыкание на выходе, плавная зарядка, обеспечиваемая автоматической регулятивной мощностью в зависимости от повышения температуры	
Средняя активная производительность:	90,0 %	
Эффективность при низкой нагрузке (10 %):	81,0 %	
Энергопотребление без нагрузки:	0,08 Вт (в режиме ожидания)	
Температура для ...		
... работы	от 0 до 40 °C	
... хранения	от -20 до 70 °C	
... транспортировки	от -20 до 70 °C	

**Примечание:** Для правильной зарядки следует использовать только оригинальные зарядные кабели устройства.

Информацию о дате изготовления и стране происхождения можно найти на этикетке упаковки. Дополнительную информацию о продукте и его переработке можно найти на веб-сайте Schneider-Electric.

**ru** Назначение - для бытового применения. Дата изготовления: смотрите на общей упаковке: год/неделя/день недели. Страна-изготовитель: Китай. Срок хранения: 3 года. Гарантийный срок: 18 месяцев. Условия хранения, транспортирования и эксплуатации – при температуре от 5 °C до +35 °C и относительной влажности 60%. Реализация осуществляется в соответствии с законодательством страны поставки. Порядок утилизации – не подлежит утилизации в качестве бытовых отходов, для утилизации передать в специализированное предприятие для переработки вторичного сырья в соответствии с законодательством. При обнаружении неисправности во время гарантийного срока и после его окончания обращаться в региональный Центр Поддержки Клиентов Schneider Electric. Уполномоченное изготовителем лицо: ТОО «Шнейдер Электрик» 050010, Республика Казахстан, г. Алматы, пр. Достык, 38, 5 этаж. Тел. +7 (727) 357 23 57 e-mail: ccc.kz@se.com



**1** Қосылым

⚠ ⚠ ҚАУІП

**ТОҚ СОҒУ, ЖАРЫЛУ НЕМЕСЕ ЭЛЕКТР ДОҒАСЫНЫҢ ТҰТАНУ ҚАУІПІ**

Қауіпсіз электр орнатуын білікті мамандар ғана жүргізуі қажет. Білікті мамандардың келесі жағдайларды жетік білуі керек:

- Орнату желілеріне жалғау;
- Бірнеше электр құрылғыларын жалғау;
- Электр кабельдерін орнату;
- Қауіпсіздік стандарттары, жергілікті электр сымдарын жалғау ережелері мен қағидалары;
- Штепсельдік розетка орнына USB зарядтау құралының ұясы орнатылса, осы электр тізбегінің барлық штепсельдік розеткасына жердегі желіні үздіксіз қамтамасыз ету үшін байланыстыру қорамынын бірге жерге тұйықтау сымдарын (PE) жалғаңыз.

**Осы нұсқауларды орындамау өлімге немесе ауыр жарақат алуға әкелуі мүмкін.**

**2** Пайдалану

**Техникалық деректер**

Номиналды кіріс кернеуі:	220-240 В~, 50/60 Гц, 1,0 А
USB шығысы (C):	5,0 В–3,0 А 15,0 Вт    9,0 В–3,0 А 27,0 Вт 12,0 В–3,0 А 36,0 Вт    15,0 В–3,0 А 45,0 Вт 20,0 В–2,25 А 45,0 Вт
USB шығысы (A):	5,0 В–1,5 А 7,5 Вт
Зарядтау құралының протоколы:	PPS және басқа режимдермен PD 3.0
Максимальды шығыс қуаты:	Ең көбі 52,5 Вт (A+C)
Күтілетін қызмет мерзімі:	30000 сағ. (25 °C-та 52,5 Вт (A+C) қуат шығысымен)
Артық кернеу санаты:	OVC III
Жабдық класы:	II класс
Қорғаныс:	Температураның көтерілуіне байланысты қуатты автоматты реттеу арқылы қызып кетуден, жоғары токтан, артық кернеуден, қысқа тұйықталудан қорғау, бірқалыпты зарядтау
Орташа тиімділік:	90,0 %
Төмен жүктемедегі (10%) тиімділік:	81,0 %
Жүктемесіз қуат тұтынуы:	0,08 Вт (күту режимінде)

**Ескертпе:** Дұрыс зарядтау үшін құрылғыны зарядтауға арналған түпнұсқа кабельдерді ғана пайдаланыңыз.

**Өндірілген күні мен шыққан өлі туралы ақпаратты қаптамадағы жапсырмадан табуға болады. Өнім мен қайта өңдеу туралы қосымша ақпаратты «Schneider-Electric» компаниясының веб-сайтынан таба аласыз.**

**kz** Дайындалған мерзімі: жалпы орамдағы мерзімді қараңыз: жыл/апта/аптаның күні  
Жасалған: Қытай  
Сақтау мерзімі: 3 года  
Кепілдік мерзімі: 18 ай  
Сақтау, тасымалдау және пайдалану шарттары +5 °C -тен +35 °C дейінгі температура және 60% сапыстырмалы ылғалдылық жағдайында. Өткізу жеткізетін елдің заңнамасына сәйкес жүзеге асырылады  
Көдеге жарату тәртібі – тұрмыстық қалдықтар ретінде көдеге жаратуға жатпайды, көдеге жарату үшін заңнамаға сәйкес қайталама шикізатты өңдейтін мамандандырылған кәсіпорынға тапсыру қажет.  
Кепілдік мерзімі барысында және ол аяқталғаннан кейін ақау анықталған жағдайда, Schneider Electric Аймақтық тұтынушыларды қолдау орталығына жүгіну керек  
Импорттаушы/шағым қабылдаушы тарап: «Шнейдер Электрик» ЖШС, 050010, Қазақстан Республикасы, Алматы қ-сы, Достық даңғ. 38, 5 қабат.  
Тел: +7 (727) 357 27 57  
e-mail: ccc.kz@se.com

