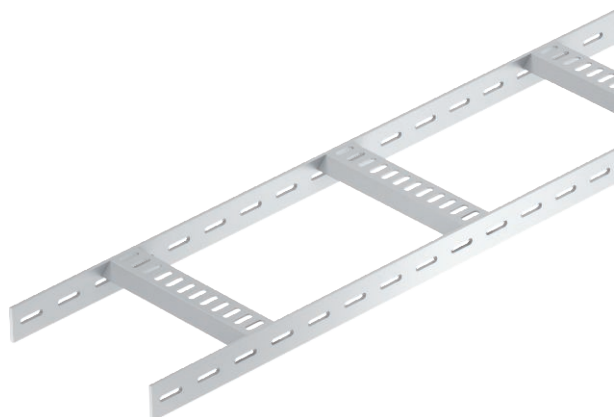


# Tehnisko datu lapa

## Kabeļu trepes ar trapeces veida spraisli, 40

Art.-Nr. 7099758



Kuģu būvei paredzētas kabeļu trepes ar caurumotu sānu profilu, malas augstums 40 mm, ar iemetinātiem, ar vaļējo pusi uz leju vērštiem un perforētiem trapeces formas spraisļiem.



**Alu** Alumīnijs  
**GB** beicēta

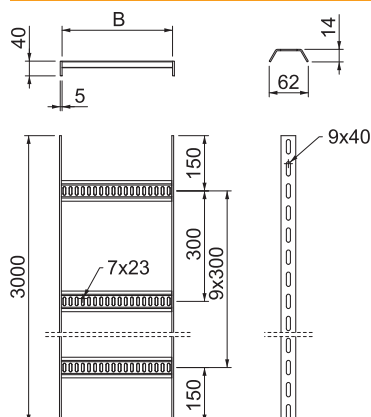
Produkta papildus teksta norādījumi

Kuģu būvei paredzētās kabeļu trepes pēc pieprasījuma var piegādāt, izgatavotas arī no neapstrādāta tērauda.

### Pamatdati

Art.-Nr.	7099758
Tips	SL 62 400 ALU
Dimensija	40x410x3000
Materiāls	Alumīnijs
Materiāla saīsinājums	Alu
Virsmas saīsinājums	beicēta
Mazākā VK vienība (VG)	3,00 m
Svars	133,57 kg/100 m

### Tehniskie dati



Garums	3.000,00 mm
Platums	400,00 mm
Malas augstums	40,00 mm
Izmērs B	410,00 mm
Spraisļu izpildījums	Caurumots profils
Sānu malas konstrukcija	plakans profils
Spraisļa stiprinājums	metināts
Piemērots funkciju nodrošināšanai	<input type="checkbox"/>
Metāla biezums	5,00 mm
Nerūsējošs tērauds, kodināts	<input type="checkbox"/>
Sānu caurumi	<input checked="" type="checkbox"/>
Attālums starp spraisļiem	300,00 mm
Gara laiduma izpildījums	<input type="checkbox"/>
Triecienenerģija	5,00 J

# Tehnisko datu lapa

## Kabeļu trespes ar trapeces veida spraisli, 40

Art.-Nr. 7099758

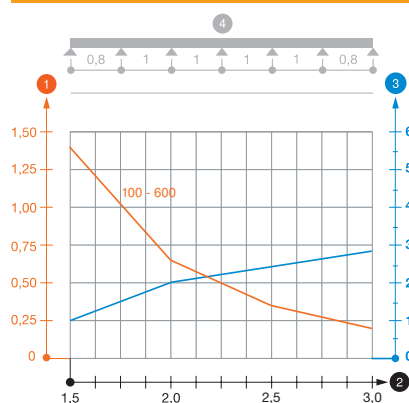


### Tehniskie dati

#### pieļ. slodze:

Balstu atstatums 1,5 m	1,40 kN/m
Balstu atstatums 2,0 m	0,65 kN/m
Balstu atstatums 2,5 m	0,35 kN/m
Balstu atstatums 3,0 m	0,20 kN/m

#### pieļ. slodze:



Slodzes diagramma, kabeļu trespes SL 62

- 1 Pieļaujamo kabeļu renes/trepju noslogojums kN/m nerēķinot slodzi instalācijas laikā
  - 2 Attālums starp balstiem, m
  - 3 Profila izliece mm pie pieļaujamās slodzes kN/m
  - 4 Slodzes shēma pārbaudes laikā
- Slodzes līkne ar mm izteiktu kabeļu renes/trepju platumu
  - Profila izlieces līkne atkarībā no balstu attāluma