

Tehnisko datu lapa

Vadu turētājs VA, paredzēts isCon® Professional+ / Premium

Art.-Nr. 5408064



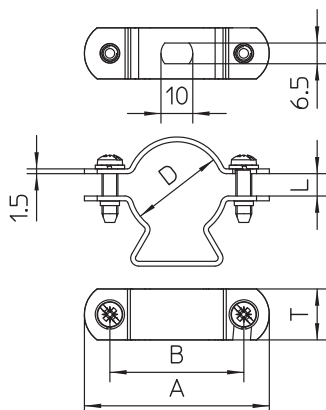
- Lai piemontētu isCon® vadu pie jumta/sienas konstrukcijām
- Ar atspēriplāksnēm skrūvju nodrošināšanai pret patvaļīgu atskrūvēšanos

A2 Nerūsējošais tērauds 1.4301

Pamatdati

Art.-Nr.	5408064
Tips	isCon H 26 VA
Apzīmējums 1	Kabeļu stiprinājums
Apzīmējums 2	priekš isCon kabeļa
Dimensija	ø 26mm
Materiāls	Nerūsējošais tērauds, materiāls 1.4301
Materiāla saīsinājums	A2
Mazākā VK vienība (VG)	20,00 gab.
Svars	3,40 kg/100 gab.

Tehniskie dati



Izmērs A	58,00 mm
Izmērs B	42,00 mm
Izmērs D	26,00 ø mm
Izmērs H	37,00 mm
Izmērs L	7,00 mm
Izmērs T	16,00 mm
Vadītāja izmēri	26 mm apaļš
Pielāgots	26 mm rund mm