

**Descrizione**

Sonda di rilevazione acqua per uso interno.

**Articoli correlati**

4200/01/03/04 Centrali antifurto

4230 Modulo espansore ingressi

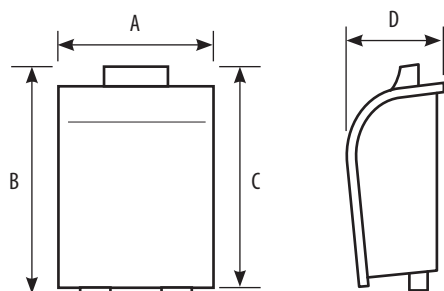
**Dati tecnici**

Temperatura funzionamento: 5 – 45 °C

Tensione max funzionamento: 15 Vdc

Tipologia contatto: Normalmente aperto

Metodo di fissaggio: Nastro acrilico ad alta aderenza (in dotazione)

**Dati dimensionali**

A	B	C	D
19 mm	29 mm	27 mm	12,5 mm

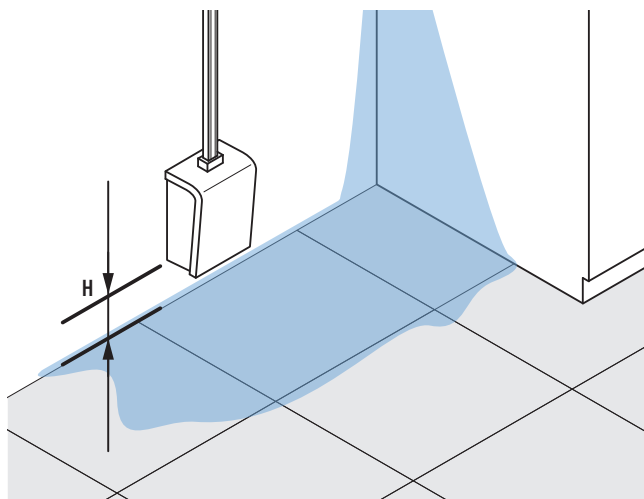
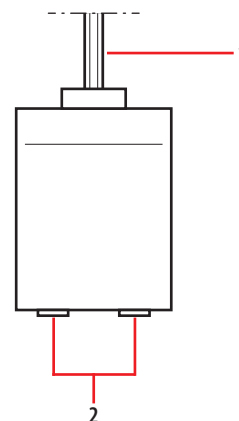
Lunghezza cavo: 1 m.

**Installazione**

Il sensore rileva unicamente la presenza di acqua fra gli elettrodi e non genera nessun tipo di allarme.

Il sensore deve essere installato ad un'altezza (H) dal pavimento in funzione del livello massimo di acqua tollerabile.

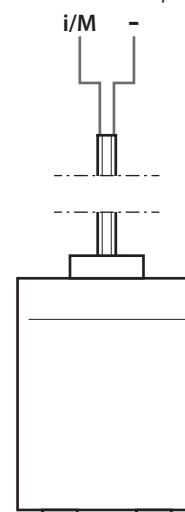
Il dispositivo deve essere installato e messo in servizio da personale qualificato.

**Vista frontale****Legenda**

1. Cavo di collegamento
2. Sensori

**Schema di collegamento**

Alla centrale o modulo espansione



3482