

DE STEINEL Vertrieb GmbH
Dieselstraße 80-84
33442 Herzebrock-Clarholz
Tel: +49/5245/448-188
www.steinell.de

AT Steinel Austria GmbH
Hirschstettner Strasse 19/A/2/2
A-1220 Wien
Tel.: +43/1/2023470
info@steinell.at

CH PUAG AG
Oberebenstrasse 51
CH-5620 Bremgarten
Tel.: +41/56/6488888
info@puag.ch

GB STEINEL U.K. LTD.
25, Manasty Road · Axis Park
Orton Southgate
GB-Peterborough Cambs PE2 6UP
Tel.: +44/1733/366-700
steinell@steinell.co.uk

IE Socket Tool Company Ltd
Unit 714 Northwest Business Park
Kilshane Drive · Ballycoolin · Dublin 15
Tel.: 00353 1 8809120
info@sockettool.ie

FR STEINEL FRANCE SAS
ACTICENTRE - CRT 2
Rue des Farnards - Bât. M - Lot 3
F-59818 Lesquin Cedex
Tél.: +33/3/20 30 34 00
info@steinellfrance.com

NL Van Spijk B.V.
Postbus 2
5688 HP OIRSCHOT
De Scheper 402
5688 HP OIRSCHOT
Tel. +31 499 571810
info@vanspijk.nl
www.vanspijk.nl

BE VSA Belgium
Hagelberg 29
B-2440 Geel
Tel.: +32/14/256050
info@vsabelgium.be
www.vsabelgium.be

LU Minusines S.A.
8, rue de Hogenberg
L-1022 Luxembourg
Tél. : (00 352) 49 58 58 1
www.minusines.lu

ES SAET-94 S.L.
C/ Trepadella, nº 10
Pol. Ind. Castellbisbal Sud
E-08755 Castellbisbal (Barcelona)
Tel.: +34/93/772 28 49
saet94@saet94.com

IT STEINEL Italia S.r.l.
Largo Donegani 2
I-20121 Milano
Tel.: +39/02/96457231
info@steinell.it
www.steinell.it

PT F.Fonseca S.A.
Rua Joao Francisco do Casal, 87/89
Esgueira, 3800-266 Aveiro - Portugal
Tel. +351 234 303 900
ffonseca@ffonseca.com
www.ffonseca.com

SE KARL H STRÖM AB
Verktygsvägen 4
SE-553 02 Jönköping
Tel.: +46 36 550 33 00
info@khs.se
www.khs.se

DK Roliba A/S
Hvidkærvej 52
DK-5250 Odense SV
Tel.: +45 6593 0357
www.roliba.dk

FI Oy Hedtec Ab
Lauttasaarentie 50
FI-00200 Helsinki
Puh.: +358/207 638 000
valaistus@hedtec.fi
www.hedtec.fi/valaistus

NO Vilan AS
Olaf Helsetsvet 8
N-0694 Oslo
Tel.: +47/22725000
post@vilan.no
www.vilan.no

GR PANOS Lingonis + Sons O. E.
Aristofanous 8 Str.
GR-10554 Athens
Tel.: +30/210/3212021
lygonis@otenet.gr

TR SAOS Teknoloji Elektrik Sanayi ve Ticaret Limited Şirketi
Halil Rifat Paşa mahallesi
Yüzerhavuz Sokak
PERPA Ticaret Merkezi A Blok
Kat 5 No.313
Şişli / İSTANBUL
Tel.: +90 212 220 09 20
iletisim@saosteknoloji.com.tr
www.saosteknoloji.com.tr

CZ ELNAS s.r.o.
Oblekovice 394
CZ-67181 Znojmo
Tel.: +420/515/220126
info@elnas.cz · www.elnas.cz

PL „LT“ Spółka z ograniczoną odpowiedzialnością sp.k.
Byków, ul. Wrocławska 43
PL-55-095 Mirków
Tel.: +48 71 3980818
handlowy@langelukaszuk.pl
www.langelukaszuk.pl

HU DINOCOOP Kft
Radvány u. 24
H-1118 Budapest
Tel.: +36/1/3193064
dinocoop@dinocoop.hu

LT KVARCAS
Neries krantine 32
LT-48463, Kaunas
Tel.: +370/37/408030
info@kvarcas.lt

EE Fortronic AS
Tööstuse tee 10,
EST-61715, Tõrvandi,
Ülenurme vald, Tartumaa
Tel.: +372/7/475208
info@fortronic.ee
www.fortronic.ee

SI ELEKTRO – PROJEKT PLUS D.O.O.
Suha pri Predosljah 12
SLO-4000 Kranj
PE GRENC 2
4220 Škofja Loka
Tel.: 00386-4-2521645
GSM: 00386-40-856555
info@elektroprojektplus.si
www.priporocam.si

SK NECO SK, A.S.
Ružová ul. 111
SK-01901 Ilava
Tel.: +421/42/4 45 67 10
neco@neco.sk
www.neco.sk

RO Steinel Distribution SRL
Parc Industrial Metrom
RO-500269 Brasov
Str. Carpatilor nr. 60
Tel.: +40(0)268 53 00 00
www.steinell.ro

HR Daljinsko upravljanje d.o.o.
Bedriča Smetane 10
HR-10000 Zagreb
t/ 00385 1 388 66 77
daljinsko-upravljanje@inet.hr
www.daljinsko-upravljanje.hr

LV Ambergs SIA
Brivibas gatve 195-16
LV-1039 Riga
Tel.: 00371 67550740
www.ambergs.lv

BG ТАШЕВ-ГАЛВИНГ ООД
Бул. Климент Охридски № 68
1756 София, България
Тел.: +359 2 700 45 45 4
info@tashev-galving.com
www.tashev-galving.com

RU Best - Snab
ул.1812 года, дом 12
121127 Москва · Россия
Tel: +7 (495) 280-35-53
info@steinell.su
www.steinell.su

CN STEINEL China
Representative Office
Shanghai Rm. 25 A,
Huadu Mansion No. 838
Zhangyang Road Shanghai 200122
Tel: +86 21 5820 4486
james.chai@steinell.cn
info@steinell.cn
www.steinell.cn

STEINEL®
Intelligent technology



XLED home 2 SL

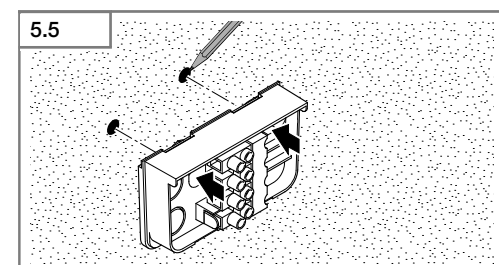
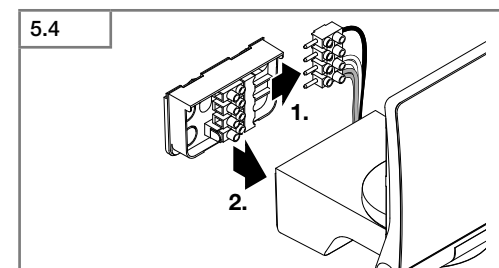
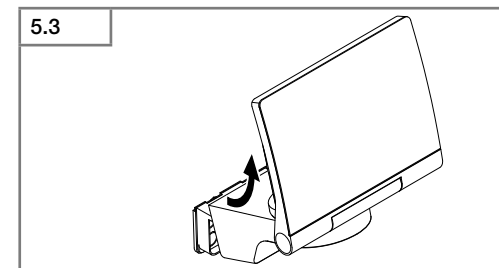
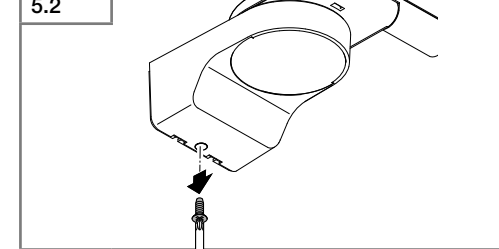
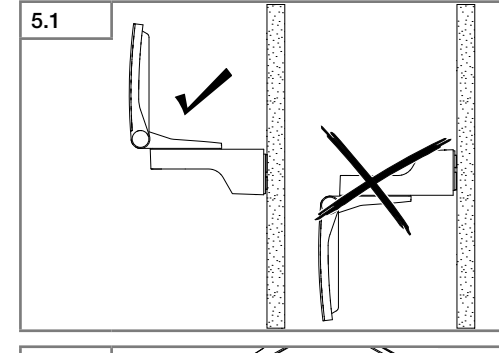
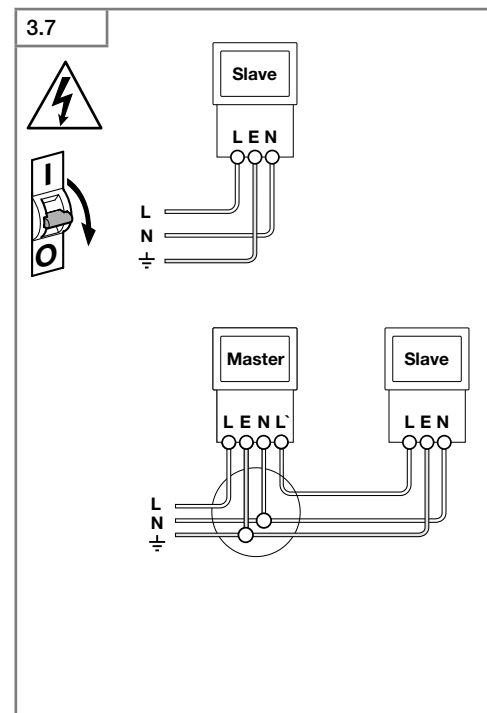
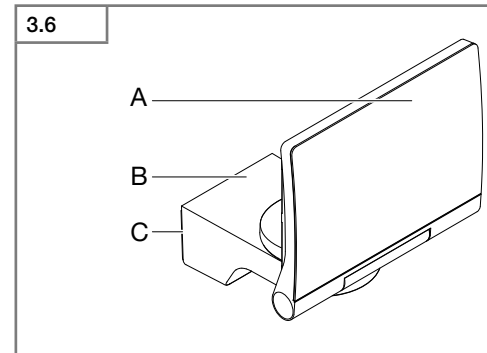
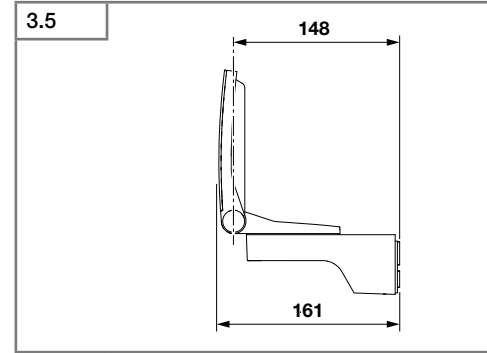
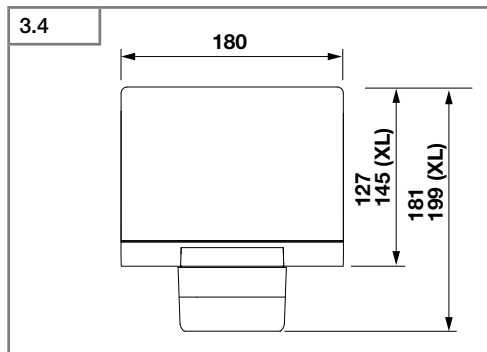
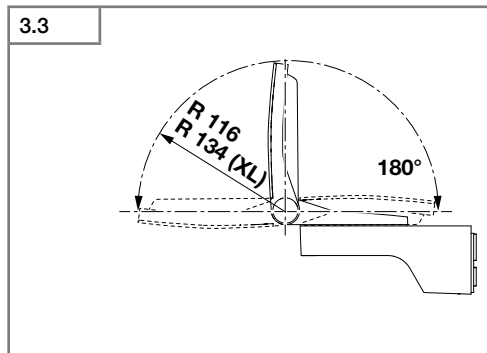
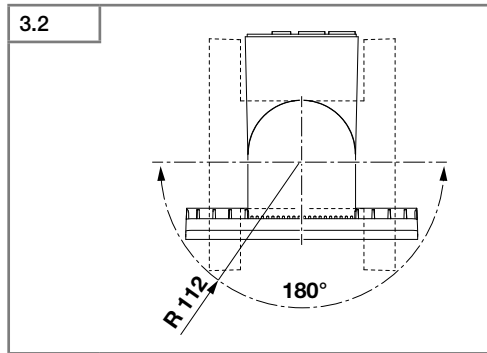
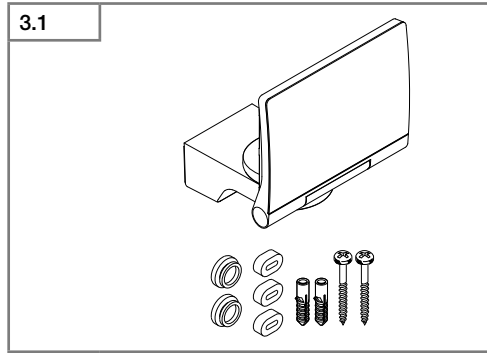


XLED home 2 XL SL

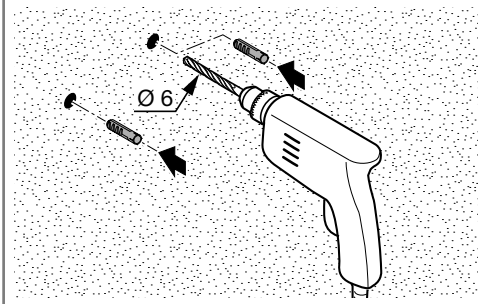
Information
XLED home 2 SL
XLED home 2 XL SL



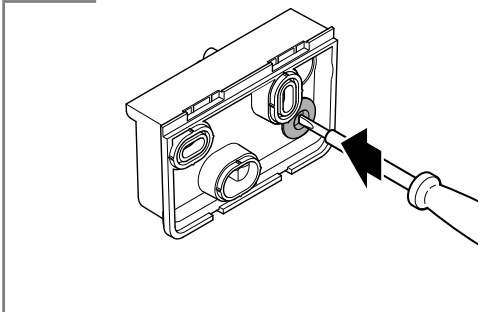
- DE 5 Textteil beachten!
- GB 8 Follow written instructions!
- FR 10 Suivre les instructions ci-après !
- NL 12 Instructies opvolgen!
- IT 14 Seguire attentamente le istruzioni!
- ES 16 ¡Obsérvese la información textual!
- PT 18 Siga as instruções escritas
- SE 20 Följ den skriftliga montageinstruktionen.
- DK 22 Følg de skriftlige instruktioner!
- FI 24 Huomioi tekstiosa!
- NO 26 Se tekstdelen!
- GR 28 Τηρείτε γραπτές οδηγίες!
- TR 30 Yazılı talimatlara uyunuz!
- HU 32 A szöveges utasításokat tartsa meg!
- CZ 34 Dodržujte písemné pokyny!
- SK 36 Dodržiavajte písomné informácie!
- PL 38 Postępować zgodnie z instrukcją!
- RO 40 Respectați instrucțiunile umătoare!
- SI 42 Upoštevaajte besedilo!
- HR 44 Pridržavajte se uputa!
- EE 46 Järgige tekstiosa!
- LT 48 Atsižvelgti į rašytines instrukcijas!
- LV 50 Pievērsiet uzmanību teksta daļai!
- RU 52 Соблюдать текстовую инструкцию!
- BG 54 Прочетете инструкциите!
- CN 56 遵守文字说明要求!



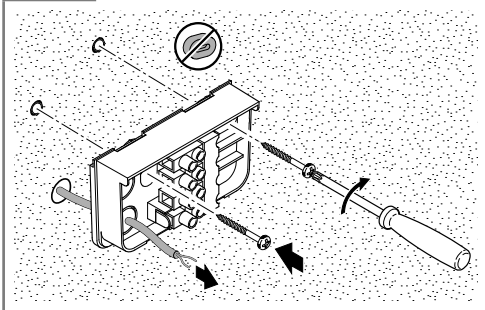
5.6



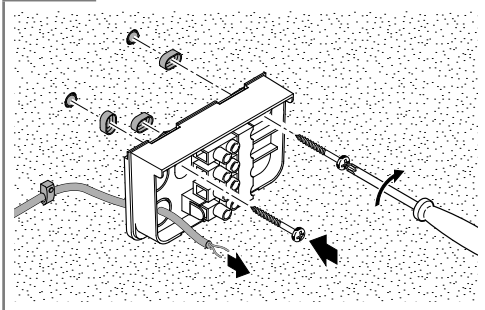
5.7



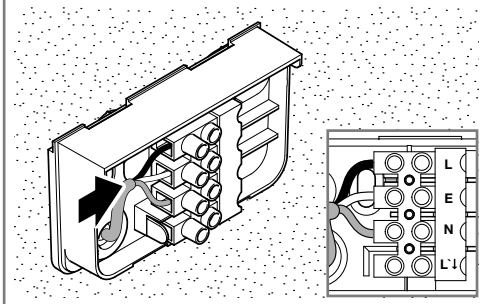
5.8



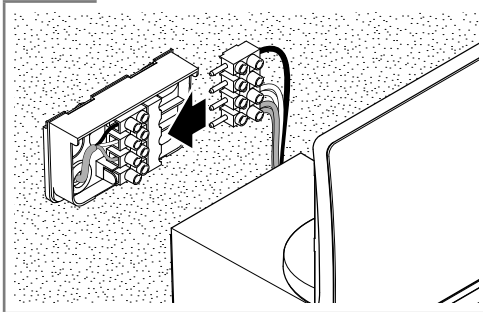
5.9



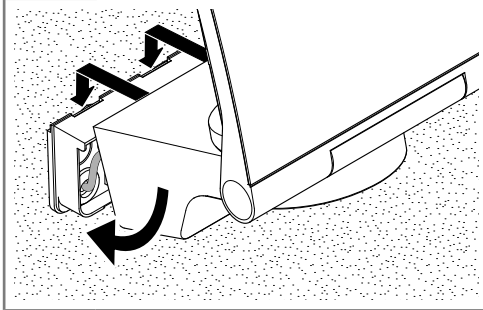
5.10



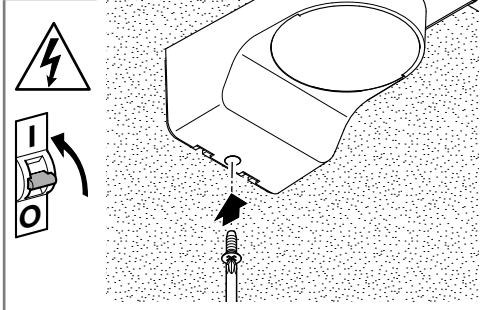
5.11



5.12



5.13



DE

1. Zu diesem Dokument

Bitte sorgfältig lesen und aufbewahren!

- Urheberrechtlich geschützt. Nachdruck, auch auszugsweise, nur mit unserer Genehmigung.
- Änderungen, die dem technischen Fortschritt dienen, vorbehalten.

Symbolerklärung



Warnung vor Gefahren!



Verweis auf Textstellen im Dokument.

2. Allgemeine Sicherheitshinweise



Vor allen Arbeiten am Gerät die Spannungszufuhr unterbrechen!

- Bei der Installation dieser Geräte handelt es sich um eine Arbeit an der Netzspannung; sie muss daher fachgerecht nach den länderspezifischen Installationsvorschriften und Anschlussbedingungen durchgeführt werden (z.B. **DE**-VDE 0100, **AT**-ÖVE/ÖNORM E 8001-1, **CH**-SEV 1000).
- Die Leuchte ist so zu positionieren, dass längeres in die Leuchte starren in einem geringeren Abstand als 0,3 m nicht zu erwarten ist.
- Das Strahlergehäuse erwärmt sich während des Betriebes. Die Ausrichtung des LED-Panels nur durchführen, wenn dieses abgekühlt ist. Nicht aus kurzer Distanz oder einen längeren Zeitraum (> 5 min) in die LED-Leuchte blicken. Dies kann zu einer Schädigung der Netzhaut führen.
- Montieren Sie das Gerät nicht auf leicht entflammaren Oberflächen.

3. XLED home 2 SL / XLED home 2 XL SL

Bestimmungsgemäßer Gebrauch

- LED-Strahler zur Wandmontage im Außenbereich geeignet.
- Frei schwenkbares LED Panel.
- Als Einzelstrahler oder vernetzt mit der Master-Version erhältlich.

Mit dem frei schwenkbaren Panel lässt sich der Strahler im privaten Bereich zur Haus- und Grundstücksbeleuchtung oder im gewerblichen Bereich z.B. zur Beleuchtung des Firmengeländes perfekt

einsetzen. Die höchst effiziente LED-Technologie sorgt in Verbindung mit der opalen Scheibe für flächiges Licht.

Ausführungen

- XLED home 2 SL
- XLED home 2 XL SL

Lieferumfang (Abb. 3.1)

Schwenkbereich Strahlerkopf (Abb. 3.2/3.3)

Produktmaße (Abb. 3.4/3.5)

Geräteübersicht (Abb. 3.6)

A LED-Panel

B Gehäuse

C Wandhalter

4. Elektrische Installation

Anschluss Netzleitung

Die Netzleitung besteht aus einem 3-adrigen Kabel:

L = Phase (meistens schwarz, braun oder grau)

N = Neutraleiter (meistens blau)

PE = Schutzleiter (grün/gelb)

Im Zweifel müssen Sie die Kabel mit einem Spannungsprüfer identifizieren; anschließend wieder spannungsfrei schalten. Phase (**L**) und Neutraleiter (**N**) werden an der Lüsterklemme angeschlossen. Der Schutzleiter kann mit Hilfe der Klemme (**E**) durchgeschleift werden.

Wichtig: Ein Vertauschen der Anschlüsse führt im Gerät oder Ihrem Sicherungskasten später zum Kurzschluss. In diesem Fall müssen nochmals die einzelnen Kabel identifiziert und neu verbunden werden.

Die Lichtquelle dieser Leuchte ist nicht ersetzbar; falls die Lichtquelle ersetzt werden muss (z.B. am Ende Ihrer Lebensdauer), ist die komplette Leuchte zu ersetzen.

5. Montage

- Alle Bauteile auf Beschädigungen prüfen.
- Bei Schäden das Produkt nicht in Betrieb nehmen.
- Ausrichtung des Strahlers (Abb. 5.1)

Montageschritte

- Stromversorgung abschalten. (Abb. 3.7)
- Sicherungsschrauben lösen. (Abb. 5.2)
- Gehäuse (B) vom Wandhalter (C) lösen. (Abb. 5.3)
- Stecklemme (Male) vom Wandhalter trennen. (Abb. 5.4)
- Bohrlöcher anzeichnen. (Abb. 5.5)
- Löcher bohren und Dübel einsetzen (Abb. 5.6)
- Dichtstopfen einsetzen. (Abb. 5.7)
 - Zuleitung Unterputz (Abb. 5.8)
 - Zuleitung Aufputz mit Abstandhaltern (Abb. 5.9)
- Anschlusskabel anschließen. (Abb. 5.10)
- Steckklemme verbinden. (Abb. 5.11)
- Gehäuse auf Wandhalter aufstecken. (Abb. 5.12)
- Sicherungsschrauben einschrauben. (Abb. 5.13)
- Stromversorgung einschalten. (Abb. 5.13)

6. Garantie

Herstellergarantie der STEINEL Vertrieb GmbH, Dieselstraße 80-84, 33442 Herzebrock-Clarholz

Wir beglückwünschen Sie zum Kauf Ihres STEINEL-Produkts, das höchste Qualitätsansprüche erfüllt. Aus diesem Grund leisten wir als Hersteller Ihnen als Endkunde gerne eine unentgeltliche Garantie gemäß den nachstehenden Bedingungen: Wir leisten Garantie durch kostenlose Behebung der Mängel (nach unserer Wahl: Reparatur, Austausch ggf. durch ein Nachfolgemodell oder Rückerstattung des Kaufpreises), die innerhalb der Garantiezeit auf einem Material- oder Herstellungsfehler beruhen. Die Garantiezeit für Ihr erworbenes STEINEL-Produkt beträgt 3 Jahre (bei Produkten der XLED home-Serie 5 Jahre) und beginnt mit dem Kaufdatum Ihres Produktes. Diese Herstellergarantie lässt gesetzliche Gewährleistungsansprüche, die Ihnen als Verbraucher gegenüber dem Verkäufer nach geltendem Recht einschließlich besonderer Schutzbestimmungen für Verbraucher zustehen können, unberührt. Die hier beschriebenen Leistungen gelten zusätzlich zu den gesetzlichen Gewährleistungsansprüchen und beschränken oder ersetzen diese nicht.

Ausdrücklich ausgenommen von dieser Garantie sind alle auswechselbaren Leuchtmittel. Darüber hinaus ist die Garantie ausgeschlossen:

- bei einem gebrauchsbedingten oder sonstigen natürlichen Verschleiß von Produktteilen oder Mängeln am STEINEL-Produkt, die auf gebrauchsbedingtem oder sonstigem natürlichem Verschleiß zurückzuführen sind,
- bei nicht bestimmungs- oder unsachgemäßem Gebrauch des Produkts oder Missachtung der Bedienungshinweise,
- wenn An- und Umbauten bzw. sonstige Modifikationen an dem Produkt eigenmächtig vorgenommen wurden oder Mängel auf die Verwendung von Zubehör-, Ergänzungs- oder Ersatzteilen zurückzuführen sind, die keine STEINEL-Originalteile sind,
- wenn Wartung und Pflege der Produkte nicht entsprechend der Bedienungsanleitung erfolgt sind,
- wenn Anbau- und Installation nicht gemäß den Installationsvorschriften von STEINEL ausgeführt wurden,
- bei Transportschäden oder -verlusten.

Geltendmachung

Wenn Sie Ihr Produkt reklamieren wollen, senden Sie es bitte vollständig und frachtfrei mit dem Original-Kaufbeleg, der die Angabe des Kaufdatums und der Produktbezeichnung enthalten muss, an Ihren Händler oder direkt an uns, die STEINEL Vertrieb GmbH - Reklamationsabteilung-, Dieselstraße 80-84, 33442 Herzebrock-Clarholz. Wir empfehlen Ihnen daher, Ihren Kaufbeleg bis zum Ablauf der Garantiezeit sorgfältig aufzubewahren. Für Transportkosten und -risiken im Rahmen der Rücksendung übernehmen wir keine Haftung.



7. Technische Daten

	XLED Home 2 SL	XLED Home 2 XL SL
Abmessungen (H x B x T)	181 x 180 x 161	199 x 180 x 161
Leistung	14,8 W	20 W
Lichtstrom/Helligkeit	1184 lm	1608 lm
Gewicht	0,480 kg	0,525 kg
Projizierte Fläche	Frontansicht 274,1 cm ² Seitenansicht 86,3 cm ²	Frontansicht 307,2 cm ² Seitenansicht 90,3 cm ²
Netzstrom	75mA	97mA
Leistungsfaktor	0,84	0,86
Effizienz	80 lm/W	
Lichtfarbe	4000 K (neutralweiß)	
Farbwiedergabeindex	Ra ≥ 80	
Netzspannung	230-240 ~V / 50/60 Hz	
IP/Schutzklasse	IP44 / II	

8. Betriebsstörungen

Störung	Ursache	Abhilfe
LED-Strahler ohne Spannung	<ul style="list-style-type: none"> ■ Sicherung defekt, nicht eingeschaltet, Leitung unterbrochen ■ Kurzschluss 	<ul style="list-style-type: none"> ■ neue Sicherung, Netzschalter einschalten; Leitung mit Spannungsprüfer überprüfen ■ Anschlüsse überprüfen

1. About this document

Please read carefully and keep in a safe place.

- Under copyright. Reproduction either in whole or in part only with our consent.
- Subject to change in the interest of technical progress.

Symbols



Hazard warning!



Reference to other information in the document.

2. General safety precautions



Disconnect the power supply before attempting any work on the unit.

- Installing these units involves work on the mains voltage supply; installation must therefore be carried out professionally in accordance with the applicable national wiring regulations and electrical operating conditions (**DE**-VDE 0100, **AT**-ÖVE/ÖNORM E 8001-1, **CH**-SEV 1000)
- The light must be positioned so that it is not expected that anybody can stare into the light for any prolonged period from a distance of less than 0.3 m.
- The floodlight enclosure heats up when the light is on. Only adjust the angle of the LED panel once it has cooled down. Do not look into the LED light at short range or for any prolonged period (> 5 min). You could damage your retina.
- Do not install the light on normally flammable surfaces.

3. XLED home 2 SL / XLED home 2 XL SL

Proper use

- LED floodlight suitable for wall mounting outdoors.
- Fully swivelling LED panel.
- Available as standalone floodlight or interconnected with the master version.

With the fully swivelling panel, the floodlight can be used at home to provide perfect illumination for lighting up property, or commercially for lighting up business premises. In conjunction with the opal

cover, this extremely efficient technology provides wide-area lighting.

Models

- XLED home 2 SL
- XLED home 2 XL SL

Package contents (Fig. 3.1)

Floodlight adjustment range (Fig. 3.2 / 3.3)

Product dimensions (Fig. 3.4 / 3.5)

Product components (Fig. 3.6)

- A LED panel
- B Enclosure
- C Wall mount

4. Electrical installation

Connecting the mains power supply lead

The supply lead consist of three wires:

- L** = phase conductor (usually black, brown or grey)
- N** = neutral conductor (usually blue)
- PE** = protective-earth conductor (green/yellow)

If you are in any doubt, identify the conductors using a voltage tester; then disconnect from the power supply again. Connect the phase conductor (**L**) and neutral conductor (**N**) to the terminal block. The protective-earth conductor can be looped through by means of terminal (**E**).

Important: Incorrectly wired connections will produce a short circuit later on in the product or your fuse box. In this case, you must identify the individual conductors once again and reconnect them. The light source of this luminaire cannot be replaced. If the light source needs to be replaced (e.g. at the end of its service life), the complete luminaire must be replaced.

5. Mounting

- Check all components for damage.
- Do not use the product if it is damaged.
- Aiming the floodlight. (Fig. 5.1)

Mounting procedure

- Switch OFF power supply. (Fig. 3.7)
- Undo retaining screws. (Fig. 5.2)
- Detach enclosure (**B**) from wall mount (**C**). (Fig. 5.3)
- Detach plug-in terminal (male) from wall mount. (Fig. 5.4)

- Mark drill holes. (Fig. 5.5)
- Drill holes and insert wall plugs (Fig. 5.6)
- Fit sealing plug. (Fig. 5.7)
 - Power supply lead, concealed (Fig. 5.8)
 - Power supply lead, surface-mounted, with spacers (Fig. 5.9)
- Connect conductors. (Fig. 5.10)
- Connect plug-in terminal. (Fig. 5.11)
- Fit enclosure onto wall mount. (Fig. 5.12)
- Screw in retaining screws. (Fig. 5.13)
- Switch ON power supply. (Fig. 5.13)

6. Warranty

This STEINEL product has been manufactured with utmost care, tested for proper operation and safety and then subjected to random sample inspection. Steinel guarantees that it is in perfect condition and proper working order. The warranty period is 5 years and starts on the date of sale to the consumer. We will remedy defects caused by material flaws or manufacturing faults. The warranty will be met by repair or replacement of defective parts at our own discretion. The warranty shall not cover damage to wear parts, damage or defects caused by improper treatment or maintenance.



Further consequential damage to other objects shall be excluded. Claims under the warranty will only be accepted if the unit is sent fully assembled and well-packed with a brief description of the fault, a receipt or invoice (date of purchase and dealer's stamp) to the appropriate Service Centre.

Service: Our Customer Service Department will repair faults not covered by warranty or after the warranty period has expired. Please send the product well-packed to your nearest Service Centre.

7. Technical specifications

	XLED Home 2 SL	XLED Home 2 XL SL
Dimensions (H × W × D)	181 × 180 × 161	199 × 180 × 161
Output	14.8 W	20 W
Luminous flux / brightness	1184 lm	1608 lm
Weight	0.480 kg	0.525 kg
Area illuminated	Front view 274.1 cm ² Side view 86.3 cm ²	Front view 307.2 cm ² Side view 90.3 cm ²
Mains current	75 mA	97 mA
Power factor	0.84	0.86
Efficiency	80 lm/W	
Colour temperature	4000 K (neutral white)	
Colour rendering index	Ra ≥ 80	
Supply voltage	230-240 ~V / 50/60 Hz	
IP / protection class	IP44 / II	

8. Troubleshooting

Malfunction	Cause	Remedy
Sensor-switched LED floodlight without power	<ul style="list-style-type: none"> ■ Fuse faulty, not switched ON, break in wiring ■ Short circuit 	<ul style="list-style-type: none"> ■ Replace fuse, turn ON mains switch, check lead with voltage tester ■ Check connections

1. À propos de ce document

Veillez le lire attentivement et le conserver en lieu sûr !

- Il est protégé par la loi sur les droits d'auteur. Une réimpression même partielle n'est autorisée qu'après notre accord préalable.
- Sous réserve de modifications techniques.

Explication des symboles



Attention danger !



Renvoi à des passages dans le document.

2. Consignes de sécurité générales



Avant toute intervention sur l'appareil, couper l'alimentation électrique !

- L'installation de ces appareils implique une intervention sur le réseau électrique et doit donc être effectuée correctement et conformément à la norme NF C-15100. (**DE**-VDE 0100, **AT**-ÖVE/ÖNORM E 8001-1, **CH**-SEV 1000)
- Positionner le projecteur de manière à ce que l'on ne puisse pas s'attendre à ce que quelqu'un fixe longtemps le luminaire à une distance de moins de 0,3 m.
- Le boîtier chauffe pendant le fonctionnement. N'orienter le panneau LED que s'il a refroidi. Ne pas regarder directement le luminaire LED allumé d'une courte distance ou pendant un moment prolongé (> 5 min). Cela pourrait endommager la rétine.
- Ne pas monter l'appareil sur des surfaces inflammables.

3. XLED home 2 SL / XLED home 2 XL SL

Utilisation conforme aux prescriptions

- Projecteur LED idéal pour le montage mural à l'extérieur.
- Panneau LED complètement orientable.
- Disponible sous forme de projecteur isolé ou mis en réseau avec la version maître.

Avec son panneau complètement orientable, il est possible d'utiliser le projecteur dans une propriété privée pour éclairer une maison ou un jardin ou dans

le domaine professionnel, par ex. pour éclairer le site d'une entreprise. Combinée avec le diffuseur opalescent, la technologie LED extrêmement efficace garantit un éclairage des grands espaces extérieurs.

Modèles

- XLED home 2 SL
- XLED home 2 XL SL

Contenu de la livraison (**fig. 3.1**)

Orientabilité de la tête du projecteur (**fig. 3.2/3.3**)

Dimensions du produit (**fig. 3.4/3.5**)

Vue d'ensemble de l'appareil (**fig. 3.6**)

- A Panneau LED
- B Boîtier
- C Support mural

4. Installation électrique

Branchement du câble d'alimentation secteur

Le câble secteur est composé d'un câble à 3 conducteurs :

- L** = phase (généralement noir, marron ou gris)
- N** = neutre (généralement bleu)
- PE** = conducteur de terre (vert/jaune)

En cas de doute, il faut identifier les câbles avec un testeur de tension, puis les remettre hors tension. La phase (**L**) et le neutre (**N**) sont branchés au domino. Il est possible de boucler le conducteur de terre en utilisant le domino (**E**).

Important : Une inversion des branchements entraînera plus tard un court-circuit dans l'appareil ou dans le boîtier à fusibles. Dans ce cas, il faut à nouveau identifier les câbles et les raccorder en conséquence.

Il n'est pas possible de remplacer la source lumineuse de ce luminaire. S'il fallait la remplacer (par ex. si elle est brûlée), il faut remplacer le luminaire en entier.

5. Montage

- Contrôler l'absence de dommages sur toutes les pièces.
- Ne pas mettre le produit en service en cas de dommage.
- Orientation du projecteur. (**Fig. 5.1**)

Étapes de montage

- Couper l'alimentation en courant. (**Fig. 3.7**)
- Desserrer les vis de blocage. (**Fig. 5.2**)

- Enlever le boîtier (**B**) du support mural (**C**). (**Fig. 5.3**)
- Retirer le domino (mâle) du support mural. (**Fig. 5.4**)
- Marquer l'emplacement des trous. (**Fig. 5.5**)
- Percer les trous, puis introduire les chevilles (**Fig. 5.6**)
- Mettre le caoutchouc d'étanchéité. (**Fig. 5.7**)
 - Câble d'alimentation encastré (**Fig. 5.8**)
 - Câble d'alimentation en saillie avec pièces d'écartement (**Fig. 5.9**)
- Brancher les câbles de raccordement. (**Fig. 5.10**)
- Raccorder le domino. (**Fig. 5.11**)
- Emboîter le boîtier sur le support mural. (**Fig. 5.12**)
- Serrer les vis de blocage. (**Fig. 5.13**)
- Mettre l'appareil sous tension. (**Fig. 5.13**)

6. Garantie

Ce produit STEINEL a été fabriqué avec le plus grand soin. Son fonctionnement et sa sécurité ont été contrôlés suivant des procédures fiables et il a été soumis à un contrôle final par sondage. STEINEL garantit un état et un fonctionnement irréprochables.

7. Caractéristiques techniques

	XLED Home 2 SL	XLED Home 2 XL SL
Dimensions (H x l x P)	181 x 180 x 161	199 x 180 x 161
Puissance	14,8 W	20 W
Flux lumineux/Luminosité	1184 lm	1608 lm
Poids	0,480 kg	0,525 kg
Surface éclairée	Vue de face	274,1 cm ²
	Vue latérale	86,3 cm ²
Courant du secteur	Vue de face	307,2 cm ²
	Vue latérale	90,3 cm ²
Courant du secteur	75 mA	97 mA
Facteur de puissance	0,84	0,86
Efficacité	80 lm/W	
Couleur de la lumière	4000 K (blanc neutre)	
Indice de rendu des couleurs	IRC ≥ 80	
Tension du réseau	230-240 ~V / 50/60 Hz	
IP/Classe	IP44 / II	

8. Dysfonctionnements

Problème	Cause	Solution
Projecteur LED sans tension	■ Fusible défectueux, appareil hors circuit, câble coupé	■ Changer le fusible défectueux, mettre l'interrupteur en circuit, vérifier le câble à l'aide d'un testeur de tension
	■ Court-circuit	■ Vérifier le branchement

La durée de garantie est de 5 ans et débute au jour de la vente au consommateur. Nous remédions aux défauts provenant d'un vice de matière ou de construction. La garantie sera assurée à notre discrétion par réparation ou échange des pièces défectueuses.

La garantie ne s'applique ni aux pièces d'usure, ni aux dommages et défauts dus à une utilisation ou maintenance incorrecte. Les dommages consécutifs causés à d'autres objets sont exclus de la garantie. La garantie ne s'applique que si l'appareil non démonté est retourné à la station de service après-vente la plus proche, dans un emballage adéquat, accompagné d'une brève description du défaut et d'un ticket de caisse ou d'une facture portant la date d'achat et le cachet du vendeur.

Service après-vente : Le service après-vente de notre usine effectue également les réparations non couvertes par la garantie ou survenant après l'expiration de celle-ci. Veuillez envoyer le produit correctement emballé à la station de service après-vente la plus proche.



1. Over deze handleiding

Zorgvuldig doorlezen en bewaren a.u.b.!

- Rechten uit het auteursrecht voorbehouden. Vermenigvuldiging, ook van delen van deze handleiding, is alleen met onze toestemming geoorloofd.
- Wijzigingen in het kader van de technische vooruitgang voorbehouden.

Toelichting van de symbolen



Waarschuwing voor gevaar!



Verwijzing naar tekstpassages in het document.

2. Algemene veiligheidsvoorschriften



Voor alle werkzaamheden aan het apparaat dient de spanningstoevoer te worden onderbroken!

- Bij het installeren van deze apparaten werkt u met netspanning. De installatie moet daarom vakkundig volgens de geldende installatievoorschriften en aansluitingsvoorwaarden worden uitgevoerd (**DE-VDE 0100**, **AT-ÖVE/ÖNORM E 8001-1**, **CH-SEV 1000**).
- De lamp moet zo worden afgesteld, dat het langdurig in de lamp kijken op een afstand van minder dan 0,3 m nagenoeg onmogelijk is.
- De behuizing van de lamp warmt op tijdens het gebruik. Verander de positie van het led-paneel alleen als die helemaal is afgekoeld. Niet van dichtbij of gedurende langere tijd (> 5 min.) in de led-lamp kijken. Dit kan tot beschadiging van het netvlies leiden.
- Monteer de lamp niet op licht ontvlambare oppervlakken.

3. XLED home 2 SL / XLED home 2 XL SL

Gebruik volgens de voorschriften

- Led-spot geschikt voor wandmontage buiten.
- Vrij draaibaar led-paneel.
- Verkrijgbaar als losse spot of gekoppeld met de master-versie.

Door het vrij draaibare paneel kan de spot worden gebruikt voor de verlichting van huis en tuin van particulieren en kan bij commercieel gebruik bijv. het bedrijfsterrein perfect worden verlicht. De uiterst efficiënte led-technologie zorgt in combinatie met de opale kap voor licht op een groot oppervlak.

Uitvoeringen

- XLED home 2 SL
- XLED home 2 XL SL

Bij de levering inbegrepen (**afb. 3.1**)

Draaibereik spotkop (**afb. 3.2/3.3**)

Productafmetingen (**afb. 3.4/3.5**)

Overzicht lamp (**afb. 3.6**)

A Led-paneel

B Behuizing

C Wandhouder

4. Elektrische installatie

Aansluiting stroomtoevoer

De stroomtoevoer bestaat uit een 3-polige kabel:

L = fase (meestal zwart, bruin of grijs)

N = nuldraad (meestal blauw)

PE = aarde (groen/geel)

In geval van twijfel moeten de draden met een spanningstester worden geïdentificeerd; vervolgens weer spanningsvrij maken. De fase (**L**) en nuldraad (**N**) worden op het kroonsteentje aangesloten. De aardedraad kan met behulp van de klem (**E**) worden door verbonden.

Belangrijk: Verwisseling van de aansluitingen kan in het apparaat of in uw zekeringenkast tot kortsluiting leiden. In dit geval moeten de afzonderlijke kabels nogmaals geïdentificeerd en opnieuw verbonden worden.

De lichtbron van deze lamp kan niet worden vervangen. Mocht het noodzakelijk worden om die te vervangen (bijv. aan het einde van zijn levensduur), dan moet de complete lamp worden vervangen.

5. Montage

- Alle onderdelen controleren op beschadigingen.
- Neem het product bij beschadigingen niet in gebruik.
- Afstelling van de sensorspot (**afb. 5.1**).

Montagestappen

- Stroomtoevoer uitschakelen (**afb. 3.7**).
- Borgschroeven losdraaien (**afb. 5.2**).
- Behuizing (**B**) van de wandhouder (**C**) nemen (**afb. 5.3**).
- Steekklem (male) van de wandhouder scheiden (**afb. 5.4**).
- Boorgaten aftekenen (**afb. 5.5**).
- Gatens boren en pluggen plaatsen (**afb. 5.6**).
- Afdichtstopje plaatsen (**afb. 5.7**).
 - Kabels in de muur (**afb. 5.8**)
 - Kabels op de muur met afstandhouders (**afb. 5.9**)
- Aansluitkabel aansluiten (**afb. 5.10**).
- Steekklem verbinden (**afb. 5.11**).
- Behuizing op wandhouder steken (**afb. 5.12**).
- Borgschroeven inschroeven (**afb. 5.13**).
- Stroomtoevoer inschakelen (**afb. 5.13**).

6. Garantie

Dit STEINEL-product is met grote zorgvuldigheid gefabriceerd, getest op goede werking en veiligheid volgens de geldende voorschriften, en vervolgens steekproefsgewijs gecontroleerd. Steinel verleent garantie op de storingvrije werking. De garantieter-

mijn bedraagt 5 jaar en gaat in op de datum van aanschaf door de klant. Wij verhelpen gebreken die berusten op materiaal- of productiefouten. De garantie bestaat uit reparatie of vernieuwen van de defecte onderdelen, door ons te beoordelen. Garantie vervalt bij schade aan onderdelen, die aan slijtage onderhevig zijn en bij schade of onderhoud ontstaan. Schade aan andere voorwerpen is uitgesloten van garantie. De garantie wordt alleen verleend wanneer het niet-gedemonteerde apparaat met korte storingsbeschrijving, kassabon of rekening (koopdatum en winkelierstempel), goed verpakt naar het desbetreffende serviceadres wordt gestuurd.

Service:

Na afloop van de garantietermijn of bij schade die niet onder de garantie valt, kan er ook door ons gerepareerd worden. Gelieve het product goed verpakt naar het dichtstbijzijnde serviceadres te sturen.



7. Technische gegevens

	XLED Home 2 SL	XLED Home 2 XL SL
Afmetingen (h/b/d)	181 × 180 × 161	199 × 180 × 161
Vermogen	14,8 W	20 W
Lichtstroom/lichtsterkte	1184 lm	1608 lm
Gewicht	0,480 kg	0,525 kg
Verlicht oppervlak	voorkant 274,1 cm ² zijaanzicht 86,3 cm ²	voorkant 307,2 cm ² zijaanzicht 90,3 cm ²
Netstroom	75mA	97mA
Vermogensfactor	0,84	0,86
Efficiëntie	80 lm/W	
Lichtkleur	4000 K (neutraal wit)	
Index kleurweergave	Ra ≥ 80	
Netspanning	230-240 ~V / 50/60 Hz	
IP/beschermingsklasse	IP 44 / II	

8. Storingen

Storing	Oorzaak	Oplossing
Led-spot zonder netspanning	<ul style="list-style-type: none"> ■ Zekering defect, niet ingeschakeld, kabel breuk ■ Kortsluiting 	<ul style="list-style-type: none"> ■ Nieuwe zekering, netschakelaar inschakelen; kabel met spanningzoeker controleren ■ Aansluitingen controleren

1. Riguardo a questo documento

Si prega di leggerlo attentamente e di conservarlo!

- Tutelato dai diritti d'autore. La ristampa, anche solo di estratti, è consentita solo previa nostra approvazione.
- Con riserva di modifiche legate al progresso della tecnica.

Spiegazione dei simboli



Avvertimento contro pericoli!



Rimando a passaggi nel documento.

2. Avvertenze generali relative alla sicurezza



Prima di effettuare qualsiasi lavoro sull'apparecchio, togliete sempre la corrente!

- L'installazione di questi apparecchi richiede lavori alla linea di alimentazione elettrica; per questo motivo l'installazione deve essere eseguita correttamente e in ottemperanza alle norme per l'installazione vigenti nel relativo paese. (DE-VDE 0100, AT-ÖVE/ÖNORM E 8001-1, CH-SEV 1000)
- La lampada è da posizionare in modo tale che le radiazioni della luce raggiungano una distanza non inferiore a 3m.
- Durante il funzionamento l'involucro del proiettore diventa molto caldo: per cambiare l'orientamento del pannello LED aspettate sempre che si sia raffreddato. - Non guardate direttamente nella lampada LED a breve distanza o per un periodo prolungato (> 5 min). La retina si potrebbe danneggiare.
- Non montate l'apparecchio su superfici facilmente infiammabili.

3. XLED home 2 SL / XLED home 2 XL SL

Utilizzo adeguato allo scopo

- Faro LED adatto per il montaggio in ambienti esterni.
- Pannello LED orientabile.
- Disponibile come faro singolo o collegato in rete con la versione Master.

Grazie al pannello orientabile il faro è perfetto sia nel settore privato per illuminare casa e terreno circostante, sia nel settore industriale, per es. per l'illuminazione perimetrale della ditta. La tecnologia LED altamente efficiente unita al vetro opalino assicurano l'illuminazione di tutta la superficie.

Varianti

- XLED home 2 SL
- XLED home 2 XL SL

Volume di fornitura (Fig. 3.1)

Area di rotazione testata del faro (Fig. 3.2/3.3)

Dimensioni dell'apparecchio (Fig. 3.4/3.5)

Panoramica degli apparecchi (Fig. 3.6)

A Pannello LED

B Involucro

C Supporto per il montaggio a muro

4. Installazione elettrica

Collegamento del cavo di alimentazione

Il cavo di collegamento alla rete ha 3 fili.

L = fase (di prevalenza nero, marrone o grigio)

N = filo neutro (nella maggior parte dei casi blu)

PE = conduttore di terra (verde/giallo)

In caso di dubbio occorre identificare il cavo con un indicatore di tensione e poi disinserire nuovamente la tensione. Il filo di fase (**L**) e il filo neutro (**N**) vengono collegati al morsetto isolante. Si può effettuare una connessione passante del conduttore di terra con l'ausilio del morsetto (**E**).

Importante: Lo scambio di collegamenti causa un corto circuito nell'apparecchio o nella sua valvoliera. In questo caso i singoli cavi devono essere reidentificati e quindi collegati a nuovo.

La sorgente luminosa di questa lampada non è sostituibile; in caso ciò fosse necessario, per es. alla fine della sua durata utile, occorre cambiare l'intera lampada.

5. Montaggio

- Controllare tutti i componenti per verificare se presentano danneggiamenti.
- In caso di danni non mettere in funzione il prodotto.
- Orientamento del faro a sensore. (Fig. 5.1)

Fasi di montaggio

- Staccare l'alimentazione di corrente (Fig. 3.7)
- Svitare le viti di sicurezza (Fig. 5.2)

- Staccare l'involucro (**B**) dal supporto per montaggio a muro (**C**). (Fig. 5.3)
- Staccare il morsetto a innesto (Male) dal supporto per montaggio a muro. (Fig. 5.4)
- Segnare i fori. (Fig. 5.5)
- Effettuare i fori e inserire i tasselli (Fig. 5.6)
- Inserire il tappo di tenuta. (Fig. 5.7)
 - Conduttore sotto intonaco (Fig. 5.8)
 - Conduttore sopra intonaco con distanziatori (Fig. 5.9)
- Collegare il cavo di allacciamento. (Fig. 5.10)
- Collegare il morsetto a innesto. (Fig. 5.11)
- Infilare l'involucro sul supporto per montaggio a muro. (Fig. 5.12)
- Inserire avvitando le viti di sicurezza. (Fig. 5.13)
- Attivare l'alimentazione di corrente. (Fig. 5.13)

6. Garanzia

Questo prodotto STEINEL è stato costruito con la massima cura, con controlli di funzionamento e del grado di sicurezza in conformità alle norme vigenti in materia; vengono poi effettuati collaudi con prove a campione. STEINEL si assume la garanzia di una fabbricazione ed un funzionamento perfetti. La ga-

ranzia si estende a 5 anni ed inizia con il giorno di vendita all'utente. Noi eliminiamo difetti riconducibili al materiale o alla fabbricazione; la prestazione della garanzia consiste a nostra discrezione nella riparazione o nella sostituzione dei pezzi difettosi.

Il diritto alla prestazione di garanzia viene a decadere in caso di danni a pezzi soggetti ad usura nonché in caso di danni o difetti che sono da ricondurre ad un trattamento inadeguato o ad una cattiva manutenzione. Sono esclusi dal diritto di garanzia gli ulteriori danni conseguenti che si verificano su oggetti estranei. La garanzia viene prestata solo se l'apparecchio viene inviato non smontato, ben imballato e accompagnato da una breve descrizione del difetto e dallo scontrino o dalla fattura (in cui siano indicati la data dell'acquisto e il timbro del rivenditore), al centro di assistenza competente.

Servizio di assistenza:

Con periodo di garanzia scaduto e nel caso di difetti che non danno diritto a prestazioni di garanzia,



il nostro centro di assistenza può eseguire le relative riparazioni. Inviare il prodotto ben imballato, al più vicino centro di assistenza.

7. Dati tecnici

	XLED Home 2 SL	XLED Home 2 XL SL
Dimensioni (A x L x P)	181 x 180 x 161	199 x 180 x 161
Potenza	14,8 W	20 W
Flusso luminoso/luminosità	1184 lm	1608 lm
Peso	0,480 kg	0,525 kg
Superficie proiettata	Vista frontale 274,1 cm ² Vista laterale 86,3 cm ²	Vista frontale 307,2 cm ² Vista laterale 90,3 cm ²
Corrente di rete	75 mA	97 mA
Fattore potenza	0,84	0,86
Efficienza	80 lm/W	
Colore della luce	4000 K (bianco neutro)	
Indice di resa cromatica	Ra ≥ 80	
Tensione di rete	230-240 ~V / 50/60 Hz	
IP/Classe di protezione	IP44 / II	

8. Disturbi di funzionamento

Guasto	Causa	Rimedio
Faro LED senza tensione	■ Fusibile guasto, interruttore non acceso, cavo di alimentazione interrotto ■ Corto circuito	■ Sostituite il fusibile, accendete l'interruttore, controllate la linea di alimentazione con un voltmetro ■ Controllate gli allacciamenti

1. Acerca de este documento

¡Leer detenidamente y conservar para futuras consultas!

- Protegido por derechos de autor. Queda terminantemente prohibida la reimpresión, ya sea total o parcial, salvo con autorización expresa.
- Sujeto a modificaciones en función del progreso técnico.

Explicación de los símbolos



¡Advertencia de peligros!



Referencia a partes de texto en el documento.

2. Instrucciones generales de seguridad



¡Antes de comenzar cualquier trabajo en el aparato, interrúmpase la alimentación de tensión!

- La instalación de estos aparatos supone un trabajo en la red eléctrica; debe realizarse, por tanto, profesionalmente, de acuerdo con las normativas de instalación y condiciones de acometida específicas de cada país. (DE-VDE 0100, AT-ÖVE/ÖNORM E 8001-1, CH-SEV 1000)
- La lámpara se deberá posicionar de manera que sea improbable que alguien dirija la mirada durante mucho tiempo a una distancia de menos de 0,3 m.
- La carcasa del foco se calienta durante el funcionamiento. Muévase el panel LED para orientarlo solo una vez se haya enfriado. No dirija la mirada a la lámpara LED ni de muy cerca ni durante un periodo prolongado (> 5 min). Si lo hace, podrá sufrir lesiones en la retina.
- No monte el aparato sobre superficies fácilmente inflamables.

3. XLED home 2 SL / XLED home 2 XL SL

Uso previsto

- Foco LED apto para el montaje en la pared en zonas exteriores.
- Panel LED girable.
- Adquirible como foco suelto o interconectado con la versión maestra.

Con su panel girable, el foco se puede emplear perfectamente para alumbrar el ámbito privado de la casa o la finca, o, en el ámbito industrial, p. ej. para iluminar el recinto de una empresa. La ultraeficiente tecnología LED garantiza, en combinación con el cristal opalino, una luz radial.

Versiones

- XLED home 2 SL
- XLED home 2 XL SL

Volumen de suministro (fig. 3.1)

Rango de orientación cabezal de foco (fig. 3.2/3.3)

Dimensiones del producto (fig. 3.4/3.5)

Visión general del equipo (fig. 3.6)

A Panel LED

B Carcasa

C Soporte mural

4. Instalación eléctrica

Conexión del cable de alimentación de red

El cable de alimentación de red consta de un conductor trifilar:

L = fase (generalmente negro, marrón o gris)

N = neutro (generalmente azul)

PE = toma de tierra (verde/amarillo)

En caso de dudas, hay que identificar los conductores con un comprobador de tensión; a continuación, volver a desconectar la tensión. La fase (**L**) y el neutro (**N**) se conectan al borne. La toma de tierra puede conectarse en paralelo mediante el borne (**E**).

Importante: Si se efectúan mal las conexiones, se producirá luego un cortocircuito en el aparato o en la caja de fusibles. En tal caso, habrá que identificar una vez más cada uno de los conductores y conectarlos de nuevo.

La bombilla de esta lámpara no se puede reemplazar, para reemplazar la bombilla (p. ej. al fin de su vida útil), hay que cambiar toda la lámpara.

5. Montaje

- Comprobar que todos los componentes se encuentran en perfecto estado.
- No se pongan en servicio en caso de estar deteriorados.
- Orientación del foco. (fig. 5.1)

El montaje por pasos

- Desconectar la alimentación eléctrica. (fig. 3.7)
- Desenroscar los tornillos de fijación. (fig. 5.2)
- Separar la carcasa (**B**) del soporte mural (**C**). (fig. 5.3)
- Separar el borne de enchufe (macho) del soporte mural. (fig. 5.4)
- Marcar los orificios a taladrar. (fig. 5.5)
- Hacer los agujeros e introducir los tacos. (fig. 5.6)
- Colocar el tapón obturador. (fig. 5.7)
 - Cable empotrado. (fig. 5.8)
 - Cable de superficie con distanciadores. (fig. 5.9)
- Conectar los cables. (fig. 5.10)
- Conectar el borne. (fig. 5.11)
- Encajar la carcasa en el soporte mural. (fig. 5.12)
- Enroscar tornillos de retención. (fig. 5.13)
- Conectar la alimentación eléctrica. (fig. 5.13)

6. Garantía

Este producto STEINEL ha sido elaborado con el máximo esmero, habiendo pasado los controles de funcionamiento y seguridad previstos por las dis-

posiciones vigentes, así como un control adicional de muestreo al azar. Steinel garantiza el perfecto estado y funcionamiento. El período de garantía es de 5 años, comenzando el día de la venta al consumidor. Repararemos defectos de material o de fabricación, la garantía se aplicará a base de la reparación o el cambio de piezas defectuosas, según nuestro criterio.

La prestación de garantía queda anulada para daños producidos en piezas de desgaste y daños y defectos originados por uso o mantenimiento inadecuados. Quedan excluidos de la garantía los daños consecuenciales causados en objetos ajenos. La garantía solo será efectiva enviando el aparato no deshecho, con una breve descripción del fallo, tíquet de caja o factura (con fecha de compra y sello del comercio), bien empaquetado, al correspondiente centro de servicio.

Servicio: Una vez transcurrido el período de garantía o en caso de defectos no cubiertos por la misma, las reparaciones las lleva a cabo nuestro departamento técnico. Rogamos envíen el producto bien empaquetado al centro de servicio más próximo.



7. Datos técnicos

	XLED Home 2 SL	XLED Home 2 XL SL
Dimensiones (alt. × anch. × prof.)	181 × 180 × 161	199 × 180 × 161
Potencia	14,8 W	20 W
Flujo luminoso/luminosidad	1184 lm	1608 lm
Peso	0,480 kg	0,525 kg
Superficie proyectada	Vista frontal 274,1 cm ² Vista lateral 86,3 cm ²	Vista frontal 307,2 cm ² Vista lateral 90,3 cm ²
Corriente eléctrica	75 mA	97 mA
Factor de potencia	0,84	0,86
Eficiencia	80 lm/W	
Color de luz	4000 K (blanco neutro)	
Índice de reproducción cromática	Ra ≥ 80	
Tensión de alimentación	230-240 ~V / 50/60 Hz	
IP/Clase de protección	IP 44 / II	

8. Fallos de funcionamiento

Fallo	Causa	Remedio
Foco LED sin tensión	<ul style="list-style-type: none"> ■ Fusible defectuoso, interruptor en OFF, línea interrumpida ■ Cortocircuito 	<ul style="list-style-type: none"> ■ Cambiar el fusible, poner el interruptor en ON, comprobar la línea de alimentación con un comprobador de tensión ■ Comprobar conexiones

1. Sobre este documento

Por favor, leia-o com atenção e guarde-o num local seguro!

- Protegido pela lei sobre direitos de autor. Qualquer reimpressão, mesmo que apenas parcial, só é permitida com o nosso consentimento.
- Reservado o direito a alterações que visem o progresso técnico.

Explicação de símbolos



Aviso de perigo!



Remete para referências do texto no documento.

2. Instruções de segurança gerais



Antes de executar qualquer trabalho no aparelho, desligue-o da corrente de alimentação!

- A instalação dos aparelhos consiste essencialmente em lidar com tensão de rede; por esse motivo, terá de ser realizada de forma profissional segundo as respetivas prescrições de instalação e condições de conexão habituais nos diversos países (**DE**-VDE 0100, **AT**-ÖVE/ÖNORM E 8001-1, **CH**-SEV 1000).
- O projetor deve ser posicionado de forma a que não seja possível olhar diretamente para a luz a uma distância inferior a 0,3 m.
- Em funcionamento, o corpo do projetor aquece. Alinhe o painel de LEDs apenas quando este estiver frio. Não olhe diretamente para o candeeiro LED a uma distância curta ou por um período prolongado (> 5 minutos). O desrespeito a esta indicação poderá causar lesões na retina.
- Não monte o aparelho em cima de superfícies facilmente inflamáveis.

3. XLED home 2 SL / XLED home 2 XL SL

Utilização prevista

- Projetores LED concebidos para montagem em parede e no exterior.
- Painel de LEDs totalmente orientável.
- Disponível como projetor individual ou para ligação em rede, com a versão Master.

O painel totalmente orientável permite iluminar na perfeição quintais e terrenos, no âmbito doméstico, ou a nível comercial/industrial, por ex. o terreno da empresa. Em combinação com o vidro opalino, a tecnologia de LEDs altamente eficiente proporciona uma iluminação bastante ampla.

Versões

- XLED home 2 SL
- XLED home 2 XL SL

Ítems fornecidos (fig. 3.1)

Margem de orientação da cabeça do projetor (fig. 3.2/3.3)

Dimensões do produto (fig. 3.4/3.5)

Vista geral do aparelho (fig. 3.6)

- A Painel de LEDs
- B Corpo
- C Suporte de fixação à parede

4. Instalação elétrica

Conexão do cabo proveniente da rede

O cabo proveniente da rede é formado por 3 condutores:

- L** = fase (geralmente preto, castanho ou cinzento)
- N** = neutro (geralmente azul)
- PE** = condutor terra (verde/amarelo)

Em caso de dúvida, procure identificar os cabos com um busca-polos; a seguir, volte a desligar a tensão. A fase (**L**) e o neutro (**N**) são conectados na barra de junção. Por meio da barra de junção (**E**), o condutor terra pode ser ligado em loop.

Importante: Se as ligações forem trocadas, poderá ocorrer mais tarde um curto-circuito no aparelho ou na caixa de fusíveis. Nesse caso, os diversos fios terão de ser identificados e ligados de novo. A fonte de luz deste candeeiro não pode ser substituída, caso seja necessário substituí-la (por ex. no fim da sua vida útil), terá de ser substituído todo o projetor.

5. Montagem

- Verifique todos os componentes para detetar eventuais danos.
- Se detetar qualquer dano, não coloque o produto em funcionamento.
- Alinhamento do projetor (fig. 5.1)

Passos para montagem

- Desligue a fonte de alimentação elétrica. (fig. 3.7)
- Desaperte os parafusos de fixação. (fig. 5.2)

- Liberte o corpo (B) do suporte de fixação à parede (C). (fig. 5.3)
- Separe o terminal (macho) do suporte de fixação à parede. (fig. 5.4)
- Marque os furos. (fig. 5.5)
- Faça os furos e coloque as buchas (fig. 5.6)
- Coloque o bujão vedante. (fig. 5.7)
 - Cabo de alimentação para montagem embutida (fig. 5.8)
 - Cabo de alimentação para montagem de superfície, com distanciadores (fig. 5.9)
- Ligue o cabo de conexão. (fig. 5.10)
- Ligue o terminal. (fig. 5.11)
- Encaixe a caixa no suporte de fixação à parede. (fig. 5.12)
- Aparafuse os parafusos de fixação. (fig. 5.13)
- Ligue a fonte de alimentação elétrica. (fig. 5.13)

6. Garantia

Este produto STEINEL foi fabricado com todo o zelo e o seu funcionamento e segurança verificados, de acordo com as normas em vigor, e sujeito a um controlo por amostragem aleatória. A STEINEL garante o bom estado e o bom funcionamento do aparelho.



Basta enviar o produto bem acondicionado ao nosso centro de assistência técnica mais próximo de si.

namento do aparelho. O prazo de garantia é de cinco anos a contar da data de compra. Eliminamos falhas relacionadas com defeitos de material ou de fabrico. A garantia inclui a reparação ou a substituição das peças com defeito, de acordo com o nosso critério, estando excluídas as peças sujeitas a desgaste, os danos e as falhas originados por uma utilização ou manutenção incorreta. Excluem-se igualmente os danos provocados noutros objetos estranhos ao aparelho. Os serviços previstos na garantia só serão prestados caso o aparelho seja apresentado bem embalado no respetivo serviço de assistência técnica, devidamente montado e acompanhado da fatura (data da compra e carimbo do revendedor) e de uma pequena descrição do problema.

Serviço de assistência: Depois de expirado o prazo de garantia ou em caso de falha não abrangida pela garantia, o nosso serviço de assistência técnica encarregar-se-á da reparação do seu aparelho.

7. Dados técnicos

	XLED Home 2 SL	XLED Home 2 XL SL
Dimensões (a x l x p)	181 x 180 x 161	199 x 180 x 161
Potência	14,8 W	20 W
Fluxo luminoso/luminosidade	1184 lm	1608 lm
Peso	0,480 kg	0,525 kg
Área iluminada	Vista frontal 274,1 cm ² Vista lateral 86,3 cm ²	Vista frontal 307,2 cm ² Vista lateral 90,3 cm ²
Corrente elétrica	75mA	97mA
Fator de potência	0,84	0,86
Eficiência	80 lm/W	
Cor da luz	4000 K (branco neutro)	
Índice de reprodução de cores	Ra ≥ 80	
Tensão de rede	230-240 ~V / 50/60 Hz	
IP/classe de proteção	IP44 / II	

8. Falhas de funcionamento

Falha	Causa	Solução
Projetor LED sem tensão	<ul style="list-style-type: none"> ■ Fusível queimado, não ligado, ligação interrompida ■ Curto-circuito 	<ul style="list-style-type: none"> ■ Fusível novo, ligue o interruptor de rede, verifique o condutor com medidor de tensão ■ Verifique as conexões

1. Om detta dokument

Läs noga igenom dokumentet och förvara det väl!

- Upphovsrättsligt skyddat. Eftertryck, även delar av texten, bara med vårt samtycke.
- Ändringar som görs pga den tekniska utvecklingen, förbehålles.

Symbolförklaring



Varning för fara!



Hänvisning till textställen i dokumentet.

2. Allmänna säkerhetsanvisningar



Bryt spänningen före alla arbeten på produkten!

- Vid installation av denna produkt handlar det om arbeten på nätspänningen och därför måste arbetet genomföras professionellt enligt respektive länders installationsföreskrifter och anslutningskrav. (DE-VDE 0100, AT-ÖVE/ÖNORM E 8001-1, CH-SEV 1000)
- Strålkastaren bör placeras så, att det inte blir möjligt att se in i strålkastaren under en längre tid på ett kortare avstånd än 0,3 m.
- Strålkastarens huvud blir varmt under driften. Rikta in LED-panelen sedan den svalnat. Utsätt dig inte för LED-lampans sken på alltför nära håll eller under en längre tid (> 5 min.). Det kan leda till skador på näthinnan.
- Montera inte strålkastaren på lättantändliga underlag.

3. XLED home 2 SL / XLED home 2 XL SL

Användning

- LED-strålkastare avsedd för montage på vägg, utomhus.
- Fritt svängbar LED-panel.
- Finns med eller utan rörelsevakt. Två eller fler strålkastare kan kopplas samman.

Med den fritt vridbara panelen är strålkastaren perfekt för såväl villor och privata fastigheter som industri och andra offentliga byggnader. Den effektiva LED-teknologin ger i kombination med den opala skivan ett bredstrålande ljus.

Utföranden

- XLED home 2 SL
- XLED home 2 XL SL

Innehåll (bild 3.1)

Lamphuvudets svängområde (bild 3.2/3.3)

Mått (bild 3.4/3.5)

Översikt produkt (bild 3.6)

- A LED-strålkastarhuvud
- B Armaturhus
- C Vägghäste

4. Elektrisk installation

Nätanslutningens matarledning

Nätanslutningens matarledning består av en 3-ledarkabel:

L = Fas (oftast svart, brun eller grå)

N = Neutralledare (oftast blå)

PE = Skyddsledare (grön/gul)

Vid osäkerhet, måste kabeln identifieras med en spänningskontroll; gör den därefter spänningsfri igen. Fas (**L**) och neutralledare (**N**) ansluts till kopplingsplinten. Skyddsledaren kan vidarekopplas med hjälp av plint (**E**).

Viktigt: En förväxling av anslutningarna leder till kortslutning i armaturen eller i säkringskåpet. I ett sådant fall måste de enskilda kablarna identifieras igen och anslutas på nytt. Strålkastaren ljuskälla kan inte bytas ut; skulle det bli tvunget att byta ut ljuskällan (t.ex. när den är uttjänt), så måste hela strålkastaren bytas ut.

5. Montage

- Kontrollera samtliga delar med avseende på skador.
- Är produkten skadad får den inte tas i bruk.
- Justering av strålkastaren. (bild 5.1)

Montage-ordning

- Bryt spänningen! (bild 3.7)
- Lossa skruvarna. (bild 5.2)
- Lossa armaturhuset (**B**) från vägghållaren (**C**). (bild 5.3)
- Ta bort kopplingsplinten från vägghållaren. (bild 5.4)

- Markera borrhålen. (bild 5.5)
- Borra hål och sätt i pluggar (bild 5.6)
- Sätt i gummitätningen. (bild 5.7)
 - Kabel infällt montage (bild 5.8)
 - Kabel utanpåliggande montage med distanser (bild 5.9)
- Anslut nätkabeln. (bild 5.10)
- Anslut kopplingsplinten. (bild 5.11)
- Sätt fast armaturhuset på vägghållaren. (bild 5.12)
- Skruva i låsskruven. (bild 5.13)
- Slå till spänningen. (bild 5.13)

6. Garanti

Denna STEINEL-produkt är tillverkad med största noggrannhet. Den är funktions- och säkerhetstestad enligt gällande föreskrifter och har därefter genomgått en stickprovskontroll. Steinel garanterar felfritt tillstånd och felfri funktion. Garantin gäller 5 år från inköpsdagen. Vi åtgärdar bristfälligheter orsakade av material- eller tillverkningsfel. Garantin uppfylls genom reparation eller utbyte av bristfälliga delar efter vårt val. Garantin omfattar inte slitage och skador orsakade av felaktigt hanterande eller bristande underhåll och skötsel av produkten. Följdsador på främmande föremål ersätts ej.

7. Teknisk data

	XLED Home 2 SL	XLED Home 2 XL SL	
Mått (H/B/D)	181 × 180 × 161	199 × 180 × 161	
Effekt	14,8 W	20 W	
Ljusflöde	1184 lm	1608 lm	
Vikt	0,480 kg	0,525 kg	
Projekterad yta	Framifrån 274,1 cm ² Från sidan 86,3 cm ²	Framifrån 307,2 cm ² Från sidan 90,3 cm ²	
Strömförbrukning	75mA	97mA	
Effektfaktor	0,84	0,86	
Ljusutbyte	80 lm/W		
Färgtemperatur	4000 K (neutral vit)		
Färgåtergivningsindex	Ra ≥ 80		
Spänning	230-240 ~V / 50/60 Hz		
Skyddsklass/isolationsklass	IP44 / II		

8. Driftstörningar

Störning	Orsak	Åtgärd
LED-strålkastare utan spänning	<ul style="list-style-type: none"> ■ Säkring defekt, inte påkopplad, strömförsörjning avbruten ■ Kortslutning 	<ul style="list-style-type: none"> ■ Byt säkring, slå till spänningen; testa med spänningsprovare ■ Kontrollera anslutningarna

Garantin gäller endast då produkten, som inte får vara demonterad, sändes väl förpackad med kort beskrivning av felet och fakturakopia eller kvitto (inköpsdatum och stämpel) till vår representant eller lämnas till inköpsstället.

Service:

Efter garantins utgång eller vid fel som inte omfattas av garantin kan produkten repareras på vår verkstad. Skicka produkten väl förpackad till nästa serviceställe.



1. Om dette dokument

Læs det omhyggeligt, og gem det!

- Ophavsretligt beskyttet. Eftertryk, også i uddrag, kun med vores tilladelse.
- Vi forbeholder os ret til ændringer af hensyn til den tekniske udvikling.

Symbolforklaring



Advarsel mod farer!



Henvisning til tekststeder i dokumentet.

2. Generelle sikkerhedsanvisninger



Afbryd spændingstilførslen, før der arbejdes på enheden!

- Ved installationen af disse enheder arbejdes der med netspænding. Dette arbejde skal udføres fagligt korrekt efter de landespecifikke installationsforskrifter og tilslutningsbetingelser. (DE-VDE 0100, AT-ÖVE/ÖNORM E 8001-1, CH-SEV 1000)
- Lampen skal placeres således, at det ikke er muligt at se direkte ind i lampen i længere tid på en afstand, der er mindre end 0,3 m.
- Projektørens hus bliver varmt under brugen. LED-panelet må først indstilles, når det er kølet af. Se ikke ind i LED-lampen på kort afstand eller i længere tid (> 5 min). Dette kan medføre beskadigelse af nethinden.
- Apparatet må ikke monteres på let brændbare overflader.

3. XLED home 2 SL / XLED home 2 XL SL

Korrekt anvendelse

- LED-projektør velegnet til udendørs vægmontage.
- Frit drejeligt LED-panel.
- Fås som enkeltprojektør eller i netværk med master-version.

Med det frit drejelige panel er projektøren perfekt til belysning både privat af hus og have og erhvervs-mæssigt f.eks. af virksomhedens område. Den yderst effektive LED-teknologi sørger med den lysspredende skærm for diffus belysning.

Udførelser

- XLED home 2 SL
- XLED home 2 XL SL

Leveringsomfang (fig. 3.1)

Svingområde for projektørens hoved (fig. 3.2/3.3)

Produktmål (fig. 3.4/3.5)

Oversigt over enheden (fig. 3.6)

- A LED-panel
- B Hus
- C Vægholder

4. Elektrisk installation

Tilslutning af netledning

Nettilførslen består af en ledning med 3 ledere:

L = Fase (oftest sort, brun eller grå)

N = nulleder (oftest blå)

PE = jordledning (grøn/gul)

Hvis du er i tvivl, skal du identificere ledningerne med en spændingstester og derefter afbryde spændingen igen. Fase (**L**) og nulleder (**N**) tilsluttes kronemuffen. Jordledningen kan føres igennem vha. klemme (**E**).

Vigtigt: Ombytning af tilslutningerne fører senere til kortslutning i enheden eller i sikringsboksen. Hvis dette sker, skal de enkelte ledninger identificeres og monteres igen.

Lyskilden i denne lampe kan ikke udskiftes. Hvis lyskilden skal udskiftes (f.eks. når den ikke fungerer længere), skal hele lampen udskiftes

5. Montering

- Kontrollér alle komponenter for beskadigelser.
- Er produktet beskadiget, må det ikke tages i brug.
- Justering af projektøren (fig. 5.1).

Monteringstrin

- Afbryd strømforsyningen (fig. 3.7)
- Løsn sikringsskruerne (fig. 5.2)
- Løsn huset (**B**) fra vægholderen (**C**) (fig. 5.3)
- Adskil stikklemmen (han) fra vægholderen (fig. 5.4)
- Markér borehullerne (fig. 5.5)
- Bør huller, og sæt dyvler i (fig. 5.6)
- Sæt tætningspropper i (fig. 5.7)
 - Skjult tilførselsledning (fig. 5.8)
 - Synlig tilførselsledning med afstandsholdere (fig. 5.9)
- Tilslut tilslutningskablet (fig. 5.10)
- Tilslut stikklemmen (fig. 5.11)

- Sæt huset på vægholderen (fig. 5.12)
- Skru sikringsskruerne i (fig. 5.13)
- Slå strømforsyningen til (fig. 5.13)

6. Garanti

Dette Steinel-produkt er fremstillet med største omhu, funktions- og sikkerhedstestet iht. de gældende forskrifter samt gennemgået stikprøvekontrol. Steinel garanterer for upåklagelig beskaffenhed og funktion. Garantien gælder 5 år fra den dag, apparatet er solgt til forbrugeren. Vi afhjælper mangler, der skyldes materiale- eller fabriktionsfejl, og garantien ydes i form af reparation eller udskiftning af defekte dele efter vores valg. Der ydes ikke garanti ved skader på sliddele, ej heller ved skader og mangler, der er opstået pga. ukorrekt behandling og vedligeholdelse. Yderligere følgeskader på fremmede genstande dækkes ikke. Garantien gælder kun, hvis den ikke-adskilte enhed sammen med en beskrivelse af fejlen, kassebon eller faktura (købsdato og forhandlerstempel) sendes velemballeret til den pågældende serviceafdeling.

Service:

Når garantiperioden er udløbet, eller der opstår mangler, der ikke er dækket af garantien, foretages reparationer af vores fabriksservice.

Send venligst produktet velemballeret til nærmeste serviceafdeling.



7. Tekniske data

	XLED Home 2 SL	XLED Home 2 XL SL
Mål (H/B/D)	181 × 180 × 161	199 × 180 × 161
Effekt	14,8 W	20 W
Lysstrøm/lysstyrke	1184 lm	1608 lm
Vægt	0,480 kg	0,525 kg
Projekteret areal	Set forfra 274,1 cm ² Set fra siden 86,3 cm ²	Set forfra 307,2 cm ² Set fra siden 90,3 cm ²
Netstrøm	75 mA	97 mA
Effektfaktor	0,84	0,86
Effektivitet	80 lm/W	
Lysfarve	4000 K (neutral hvid)	
Farvegengivelsesindeks	Ra ≥ 80	
Netspænding	230-240 ~V / 50/60 Hz	
IP/beskyttelsesklasse	IP44 / II	

8. Driftsforstyrrelser

Fejl	Årsag	Afhjælpning
LED-projektør får ingen spænding	<ul style="list-style-type: none"> ■ Sikring defekt, ikke slået til, ledning afbrudt ■ Kortslutning 	<ul style="list-style-type: none"> ■ Ny sikring, tænd netafbryder; kontrollér ledning med spændingstester ■ Kontrollér tilslutninger

1. Tämä asiakirja

Lue huolellisesti ja säilytä tulevaa tarvetta varten!

- Tekijänoikeudellisesti suojattu. Jälkipainatus (myös osittainen) sallittu vain, mikäli annamme siihen luvan.
- Oikeudet teknistä kehitystä palveleviin muutoksiin pidätetään.

Symbolit



Vaaroista ilmoittava varoitus!



Viite asiakirjan tekstin kohtiin.

2. Yleiset turvaohjeet



Katkaise virta, ennen kuin suoritat laitteelle mitään toimenpiteitä!

- Laite liitetään verkkojännitteeseen. Asennus on suoritettava asiantuntevasti. Voimassa olevia sähköasennusmääräyksiä ja tuotteen asennusohjeita on noudatettava (SFSO100).
- Valaisin on sijoitettava siten, että sitä kohti ei ole mahdollista katsoa pitkään alle 0,3 metrin etäisyydeltä.
- Valonheittimen runko lämpenee käytön aikana. Kohdistaa LED-taulu vasta, kun se on jäähtynyt. Älä katso LED-valoon liian läheltä tai liian kauan (> 5 min). Verkkokalvo voi vaurioitua.
- Älä asenna laitetta herkästi syttyville pinoille.

3. XLED home 2 SL / XLED home 2 XL SL

Käyttötarkoituksen mukainen käyttö

- LED-valonheitin kiinnitetään seinään, ja se on tarkoitettu käytettäväksi ulkona.
- Vapaaasti kääntyvä LED-taulu.
- Voidaan käyttää yksittäisenä valonheittimenä tai liittää master-valaisimeen.

Käännettävän taulun ansiosta valonheittintä voidaan käyttää talon tai tontin tai yrityksissä esimerkiksi yrityksen ympäristön valaisemiseen. Äärimmäisen tehokas LED-teknologia opaaliin kupuun yhdistettynä mahdollistaa laaja-alaisen valaisun.

Mallit

- XLED home 2 SL
- XLED home 2 XL SL

Toimituslaajuus (kuva 3.1)

Taulun kääntyvyys (kuva 3.2/3.3)

Tuotteet mitat (kuva 3.4/3.5)

Laitteen yleiskuva (kuva 3.6)

- A LED-taulu
- B Runko
- C Seinäkiinnike

4. Sähköasennus

Verkkojohdon liittäminen

Verkkojohdtona käytetään 3-napaista kaapelia:

L = vaihe (useimmiten musta, ruskea tai harmaa)

N = nolajohdin (useimmiten sininen)

PE = suojamaajohdin (vihreä/keltainen)

Epäselvissä tapauksissa johtimet on tunnistettava jännitteenkoettimella; katkaise sen jälkeen jälleen virta. Vaihe (**L**) ja nolajohdin (**N**) liitetään kytkentäliittimeen. Suojamaajohdin voidaan liittää liittimen (**E**) avulla.

Tärkeää: Liitäntöjen vaihtuminen keskenään johtaa oikosulkuun laitteessa tai sulakekotelossa. Tässä tapauksessa yksittäiset johtimet on tunnistettava ja yhdistettävä uudelleen.

Tämän valaisimen valonlähdettä ei voi vaihtaa; koko valaisin joudutaan vaihtamaan uuteen, jos valonlähde ei enää toimi (esim. sen käyttöajan päätyttyä).

5. Asennus

- Tarkista, että missään komponentissa ei ole vaurioita.
- Älä ota tuotetta käyttöön, jos siinä on vikoja.
- Suuntaa valonheitin. (kuva 5.1)

Asennuksen vaiheet

- Katkaise virta. (kuva 3.7)
- Irrota kiinnitysruuvit. (kuva 5.2)
- Irrota runko (**B**) seinäkiinnitysosasta (**C**). (kuva 5.3)
- Irrota jousiliitin seinäkiinnitysosasta. (kuva 5.4)
- Merkitse reiät. (kuva 5.5)
- Poraa reiät ja aseta tulpat (kuva 5.6)
- Aseta tiivistystulpat. (kuva 5.7)
- Johdon oppoasennus (kuva 5.8)
 - Johdon pinta-asennus korotusholkeilla (kuva 5.9)
- Liitä liitäntäkaapeli. (kuva 5.10)

- Yhdistä jousiliitin. (kuva 5.11)
- Liitä runko seinäkiinnitysosaa. (kuva 5.12)
- Kierrä kiinnitysruuvit kiinni. (kuva 5.13)
- Kytke virta päälle. (kuva 5.13)

6. Takuu

Tämä STEINEL-tuote on valmistettu huolellisesti, ja sen toiminta ja turvallisuus on testattu voimassa olevien määräysten mukaisesti. Tuotantoa valvotaan pistokokein. STEINEL myöntää takuun tuotteen moitteettomalle toiminnalle ja rakenteelle. Takuuaika on 5 vuotta ostopäivästä alkaen. Tänä aikana STEINEL vastaa kaikista materiaali- ja valmistusvicioista valintansa mukaan joko korjaamalla tai vaihtamalla vialliset osat. Takuun piiriin eivät kuulu kuluvat osat eivätkä vahingot, jotka ovat aiheutuneet väärästä huollosta tai käsittelystä tai laitteen putoamisesta. Takuu ei koske laitteen muille esineille mahdollisesti aiheuttamia vahinkoja. Viallinen laite toimitetaan yhdessä lyhyen virhekuvauksen ja ostokuitin kanssa (ostopäivämäärä ja myyjäliikkeen leima) hyvin pakattuna lähimpään huoltopisteeseen. Takuu raukeaa, jos tuotetta on avattu enemmän kuin tuotteen asentaminen vaatii.

Huolto:

Takuuajan jälkeen tai takuun piiriin kuulumattoman vian ollessa kyseessä laite voidaan korjata huolto- palvelussamme. Huom! Ennen lähettämistä pyydä korjauksesta hinta-arvio.

Pyydämme lähettämään tuotteen hyvin pakattuna lähimpään huoltopisteeseen.



7. Tekniset tiedot

	XLED Home 2 SL	XLED Home 2 XL SL
Mitat (KxLxS)	181 x 180 x 161	199 x 180 x 161
Teho	14,8 W	20 W
Valovirta/kirkkaus	1184 lm	1608 lm
Paino	0,480 kg	0,525 kg
Projisoitu alue	Kuva edestä 274,1 cm ² Kuva sivulta 86,3 cm ²	Kuva edestä 307,2 cm ² Kuva sivulta 90,3 cm ²
Verkkovirta	75 mA	97 mA
Tehokerroin	0,84	0,86
Hyötysuhde	80 lm/W	
Valon väri	4000 K (neutral white)	
Värintoistoindeksi	Ra ≥ 80	
Verkkojännite	230-240 ~V / 50/60 Hz	
IP/suojausluokka	IP44 / II	

8. Käyttöhäiriöt

Häiriö	Syy	Häiriön poisto
LED-valonheitin ilman jännitettä	■ viallinen sulake, ei kytketty päälle, katkos johdossa ■ oikosulku	■ uusi sulake, kytke verkkokytin päälle, tarkista johto jännitteenkoettimella ■ tarkasta liitännät

1. Om dette dokumentet

Les dokumentet nøye og ta vare på det!

- Med opphavsrett. Ettertrykk, også i utdrag, kun med vår tillatelse.
- Det tas forbehold om endringer som tjener tekniske fremskritt.

Symbolforklaring



Advarsel om fare!



Henvisning til tekststeder i dokumentet.

2. Generelle sikkerhetsinstrukser



Koble fra strømtilførselen før du foretar arbeidet på apparatet!

- Under installasjon av dette apparatet kommer man i kontakt med strømmettet, og arbeidet skal derfor utføres av en fagkyndig iht. gjeldende nasjonale installasjonsforskrifter og tilkoblingskrav (DE-VDE 0100, AT-ÖVE/ÖNORM E 8001-1, CH-SEV 1000)
- Plasser lampen slik at det ikke er å forvente at man vil stirre inn i lampen i en avstand på under 0,3 m over lengre tid.
- Lyskasterboksen blir svært varm under drift. Vent derfor med å vri på LED-panelet til etter at det er avkjølt. Ikke se direkte på LED-lampen fra kort avstand eller over lengre tid (> 5 min.). Dette kan føre til skader på netthinnen.
- Apparatet må ikke monteres på lett antennelige overflater.

3. XLED home 2 SL / XLED home 2 XL SL

Forskriftsmessig bruk

- LED-lyskasteren er egnet til montering på vegg utendørs.
- LED-panelet kan svinges fritt.
- Fås som enkelt lyskaster eller koblet sammen med master-versjonen.

Med panelet som kan svinges fritt, er lyskasteren perfekt for belysning av private områder som hus og hage, eller til industriell bruk som f.eks. belysning av bedriftsområder. Sammen med den opalhvite glassflaten sørger den ytterst effektive LED-teknologien for lys over et stort område.

Modeller

- XLED home 2 SL
- XLED home 2 XL SL

Leveringsomfang (ill. 3.1)

Lyskasterhodets svingområde (ill. 3.2/3.3)

Produktmål (ill. 3.4/3.5)

Apparatoversikt (ill. 3.6)

- A LED-panel
- B Hus
- C Veggbrakett

4. Elektrisk installasjon

Tilkobling av nettleddningen

Nettleddningen består av en 3-ledet kabel:

L = fase (som regel svart, brun eller grå)

N = fase (som regel blå)

PE = jordleder (grønn/gul)

I tvilstilfeller må kableen kontrolleres med en spenningstester; deretter slås strømtilførselen av igjen. Fase (**L**) og fase (**N**) kobles til kroneklemmen. Jordlederen kan viderekobles ved bruk av klemmen (**E**).

OBS: En forveksling av koblingene fører til kortslutning i apparatet eller i sikringskasset. I så tilfelle må de enkelte kablene identifiseres og kobles til på nytt.

Lyskilden i denne lampen kan ikke skiftes ut. Dermed lyskilden skal erstattes (f.eks. mot slutten av levetiden), må hele lampen skiftes ut.

5. Montering

- Kontroller alle komponenter for skader.
- Ikke ta produktet i bruk dersom det er skadet.
- Juster sensor-lyskasteren. (ill. 5.1)

Fremgangsmåte ved montering:

- Slå av strømtilførselen. (ill. 3.7)
- Løsne sikringskruene. (ill. 5.2)
- Ta huset (**B**) av veggbraketten (**C**). (ill. 5.3)
- Ta innstikksklemmen (hann) ut av veggbraketten. (ill. 5.4)
- Tegn borehull. (ill. 5.5)
- Bor hull og sett inn pluggen. (ill. 5.6)

- Sett inn tetningsplugg. (ill. 5.7)
 - Skjult ledningsføring. (ill. 5.8)
 - Åpen ledningsføring med avstandsstykker. (ill. 5.9)
- Koble til ledningen. (ill. 5.10)
- Sett inn innstikksklemmen. (ill. 5.11)
- Fest huset på veggholderen. (ill. 5.12)
- Skru inn sikringskruene. (ill. 5.13)
- Slå på strømforsyningen. (ill. 5.13)

6. Garanti

Dette STEINEL-produktet er fremstilt med største nøyaktighet. Det er prøvet mht. funksjon og sikkerhet i henhold til gjeldende forskrifter, og deretter underkastet en stikkprøvekontroll. Steinell gir full garanti for feilfri kvalitet og funksjon. Garantifris-ten utgjør 5 år fra den dagen apparatet selges til forbruker. Vi utbedrer mangler som kan føres tilbake til fabrikkasjonsfeil eller feil ved materialene. Garantien ytes ved reparasjon eller ved at deler med feil byttes ut. Garantien bortfaller ved skader på slitasjedeler, eller ved skader eller mangler som er oppstått som følge av ukyndig bruk eller vedlikehold. Følgeskader ved bruk (skader på andre

7. Tekniske spesifikasjoner

	XLED Home 2 SL	XLED Home 2 XL SL
Mål (h/b/d)	181 × 180 × 161	199 × 180 × 161
Effekt	14,8 W	20 W
Lysstrøm/lysstyrke	1184 lm	1608 lm
Vekt	0,480 kg	0,525 kg
Projisert flate	Sett forfra 274,1 cm ² Sett fra siden 86,3 cm ²	Sett forfra 307,2 cm ² Sett fra siden 90,3 cm ²
Strømtilførsel	75 mA	97 mA
Effektfaktor	0,84	0,86
Effekt	80 lm/W	
Lysfarge	4000 K (neutral white)	
Fargegjengivelsesindeks	Ra ≥ 80	
Spenning	230-240 ~V / 50/60 Hz	
IP/kapslingsklasse	IP44 / II	

8. Driftsfeil

Feil	Årsak	Tiltak
LED-lyskasteren har ikke spenning	<ul style="list-style-type: none"> ■ defekt sikring, ikke slått på, ledningsbrudd ■ kortslutning 	<ul style="list-style-type: none"> ■ ny sikring, slå på strømbryteren, kontroller ledningen med spenningstester ■ kontroller koblingene

gjenstander) dekkes ikke av garantien. Garantien ytes bare hvis hele apparatet pakkes godt inn og sendes til importøren. Legg ved en kort beskrivelse av feilen samt kvittering eller regning (kjøpsdato og forhandlers stempel).

Service:

Etter garantitidens utløp, eller ved mangler som ikke dekkes av garantien, kan vårt verksted foreta reparasjoner. Pakk produktet godt inn og send det til importøren.



1. Σχετικά με αυτό το έγγραφο

Παρακαλούμε διαβάστε προσεκτικά και διαφυλάγτε!

- Κατοχυρωμένη τεχνολογία. Ανατύπωση, ακόμα και αποσπασματικά, μόνο κατόπιν δικής μας έγκρισης.
- Με επιφύλαξη τροποποιήσεων, οι οποίες εξυπηρετούν στην τεχνολογική πρόοδο.

Εξήγηση συμβόλων



Προειδοποίηση ενώπιον κινδύνων!



Παραπομπή σε σημεία κειμένου στο έγγραφο.

2. Γενικές υποδείξεις ασφάλειας



Πριν από την εκτέλεση κάθε εργασίας στη συσκευή πρέπει να διακόπτετε την τροφοδοσία ηλεκτρικής τάσης!

- Κατά την εγκατάσταση αυτών των συσκευών πρόκειται για εργασία στο δίκτυο ηλεκτρικής τάσης και συνεπώς πρέπει να γίνει κατάλληλα και σύμφωνα με τις εθνικές προδιαγραφές εγκατάστασης και τους όρους σύνδεσης (DE-VDE 0100, AT-ÖVE/ÖNORM E 8001-1, CH-SEV 1000).
- Ο λαμπτήρας θα πρέπει να τοποθετηθεί έτσι, ώστε να μην υπάρχει κίνδυνος άμεσης οπτικής επαφής μεγάλης διάρκειας με το λαμπτήρα από απόσταση μικρότερη από 0,3 m.
- Το πλαίσιο του προβολέα θερμαίνεται κατά τη λειτουργία. Η ευθυγράμμιση του πάνελ LED επιτρέπεται μόνο εφόσον έχει κρυώσει η κεφαλή. Μην κοιτάζετε από μικρή απόσταση ή για μεγάλο χρονικό διάστημα (> 5 λεπτά) στο λαμπτήρα LED. Κάτι τέτοιο ενδέχεται να προκαλέσει βλάβη στον αμφιβληστροειδή χιτώνα.
- Μη συναρμολογείτε τη συσκευή πάνω σε εύφλεκτες επιφάνειες.

3. XLED home 2 SL / XLED home 2 XL SL

Χρήση σύμφωνα με τους κανονισμούς

- Ο προβολέας LED είναι κατάλληλος για εγκατάσταση σε τοίχο σε εξωτερικούς χώρους.
- Πάνελ LED ελεύθερα περιστρεφόμενο.
- Διαθέσιμος ως μεμονωμένος προβολέας ή δικτυωμένος με την παραλλαγή Master.

Με το ελεύθερα περιστρεφόμενο πάνελ είναι εφικτή η άψογη χρήση του προβολέα στον ιδιωτικό τομέα για το φωτισμό οικιών και οικοπέδων ή στον επαγγελματικό τομέα π.χ. για το φωτισμό εταιρικών εγκαταστάσεων. Η τεχνολογία LED με μέγιστη αποδοτικότητα διασφαλίζει σε συνδυασμό με το γυαλί οπαλίνα επιφανειακό φωτισμό.

Μοντέλα

- XLED home 2 SL
- XLED home 2 XL SL

Περιεχόμενο συσκευασίας (εικ.3.1)

Όρια περιστροφής κεφαλής προβολέα (εικ. 3.2/3.3)

Διαστάσεις προϊόντος (εικ. 3.4/3.5)

Επισκόπηση συσκευής (εικ. 3.6)

A Πάνελ LED

B Πλαίσιο

C Στήριγμα τοίχου

4. Ηλεκτρική εγκατάσταση

Σύνδεση αγωγού τροφοδοσίας

Ο αγωγός τροφοδοσίας αποτελείται από καλώδιο 3 συρμάτων:

L = Φάση (συνήθως μαύρο, καφέ ή γκρι)

N = Ουδέτερος αγωγός (συνήθως μπλε)

PE = Αγωγός γείωσης (πράσινο/κίτρινο)

Σε περίπτωση αμφιβολιών πρέπει να προβείτε σε αναγνώριση των καλωδίων με δοκιμαστικό τάσης. Κατόπιν αποσυνδέετε πάλι από την ηλεκτρική τάση. Φάση (**L**) και ουδέτερος αγωγός (**N**) συνδέονται στο μονωτικό ακροδέκτη. Ο αγωγός γείωσης μπορεί να τραβηχτεί με τη βοήθεια του ακροδέκτη (**E**).

Προσοχή: Το μπέρδεμα των συνδέσεων θα προκαλέσει στη συσκευή ή στον πίνακα ασφαλειών βραχυκύκλωμα. Στην περίπτωση αυτή πρέπει να γίνει εκ νέου αναγνώριση των μεμονωμένων καλωδίων και επανασύνδεση.

Η πηγή φωτός αυτού του λαμπτήρα δεν είναι αντικαταστάσιμη, σε περίπτωση που πρέπει να αντικατασταθεί η πηγή φωτός (π.χ. με τη λήξη της διάρκειας ζωής της), πρέπει να αντικατασταθεί ολόκληρος ο λαμπτήρας.

5. Εγκατάσταση

- Ελέγχετε όλα τα εξαρτήματα σχετικά με βλάβες.
- Σε περίπτωση βλαβών δεν επιτρέπεται η λειτουργία του προϊόντος.
- Ευθυγράμμιση προβολέα. (εικ. 5.1)

Βήματα εγκατάστασης

- Διακόπτετε τροφοδοσία ρεύματος. (εικ. 3.7)
- Λύνετε ασφαλιστικές βίδες. (εικ. 5.2)
- Αποσπάτε πλαίσιο (**B**) από στήριγμα τοίχου (**C**). (εικ. 5.3)
- Αποσπάτε κλέμα εμβυσμάτωσης (αρσενικό) από το στήριγμα τοίχου. (εικ. 5.4)
- Σημαδεύετε τα σημεία για τρύπες. (εικ. 5.5)
- Ανοίγετε τρύπες και τοποθετείτε ούπατ. (εικ. 5.6)
- Τοποθετείτε στεγανοποιητική τάπα. (εικ. 5.7)
 - Αγωγός τροφοδοσίας, ενδοτοίχια (εικ. 5.8)
 - Αγωγός τροφοδοσίας, εξωτοίχια με διαστάρια (εικ. 5.9)
- Συνδέετε καλώδιο σύνδεσης. (εικ. 5.10)
- Συνδέετε κλέμα εμβυσμάτωσης. (εικ. 5.11)
- Προσαρμόζετε πλαίσιο στο στήριγμα τοίχου. (εικ. 5.12)
- Βιδώνετε ασφαλιστικές βίδες. (εικ. 5.13)
- Ενεργοποιείτε τροφοδοσία ρεύματος. (εικ. 5.13)

6. Εγγύηση

Αυτό το προϊόν STEINEL κατασκευάστηκε με μέγιστη προσοχή, ελέγχθηκε σχετικά με τη λειτουργία του και την τεχνική του ασφάλεια σύμφωνα με τους

ισχύοντες κανονισμούς και κατόπιν υποβλήθηκε σε δεγματοληπτικό έλεγχο. Η εταιρία STEINEL αναλαμβάνει την εγγύηση για απρόσκοπτη κατάσταση και λειτουργία. Η προθεσμία εγγύησης ανέρχεται σε 5 έτη και αρχίζει με την ημέρα πώλησης στον καταναλωτή. Επιδιορθώνουμε ελαττώματα, τα οποία οφείλονται σε σφάλματα υλικού ή εργοστασίου, η εγγυητική απαίτηση εκπληρώνεται με επισκευή ή αντικατάσταση ελαττωματικών εξαρτημάτων σύμφωνα με δική μας επιλογή. Η εγγυητική απαίτηση εκπίπτει για βλάβες σε φθειρόμενα εξαρτήματα όπως επίσης για βλάβες και ελαττώματα που οφείλονται σε ακατάλληλο χειρισμό ή ακατάλληλη συντήρηση. Περαιτέρω επακόλουθες βλάβες σε ξένα αντικείμενα αποκλείονται. Η εγγύηση παρέχεται μόνο εφόσον η συσκευή αποσταλεί σε μη αποσυναρμολογημένη μορφή με σύντομη περιγραφή βλάβης, απόδειξη ταμείου ή τιμολόγιο (ημερομηνία αγοράς και σφραγίδα εμπόρου), καλά συσκευασμένη στην αρμόδια υπηρεσία σέρβις.

Σέρβις: Επισκευές μετά την πάροδο του χρόνου εγγύησης ή επισκευές ελαττωμάτων χωρίς εγγυητική απαίτηση εκτελούνται από το σέρβις του εργοστασίου μας. Σας παρακαλούμε να αποστείλετε το προϊόν καλά συσκευασμένο στην πλησιέστερη υπηρεσία σέρβις.



7. Τεχνικά δεδομένα

	XLED Home 2 SL	XLED Home 2 XL SL
Διαστάσεις (Υ/Π/Β)	181 × 180 × 161	199 × 180 × 161
Ισχύς	14,8 W	20 W
Φωτεινή ροή/φωτεινότητα	1184 lm	1608 lm
Βάρος	0,480 kg	0,525 kg
Προβαλλόμενη επιφάνεια	Πρόσθια όψη 274,1 cm ² Πλευρική όψη 86,3 cm ²	Πρόσθια όψη 307,2 cm ² Πλευρική όψη 90,3 cm ²
Ρεύμα δικτύου	75mA	97mA
Συντελεστής απόδοσης	0,84	0,86
Αποδοτικότητα	80 lm/W	
Χρώμα φωτός	4000 K (ουδέτερο λευκό)	
Δείκτης χρωματικής απόδοσης	Ra ≥ 80	
Τάση δικτύου	230-240 ~V / 50/60 Hz	
IP/κλάση προστασίας	IP44 / II	

8. Διαταραχές λειτουργίας

Βλάβη	Αιτία	Βοήθεια
Προβολέας LED χωρίς τάση	<ul style="list-style-type: none"> ■ Ασφάλεια ελαττωματική, μη ενεργοποιημένη, διακοπή κυκλώματος ■ Βραχυκύκλωμα 	<ul style="list-style-type: none"> ■ Νέα ασφάλεια, ενεργοποίηση διακοπτή δικτύου, έλεγχος κυκλώματος με δοκιμαστικό τάσης ■ Έλεγχος συνδέσεων

1. Bu doküman hakkında

Lütfen itinayla okuyun ve saklayın!

- Telif hakları korunmaktadır. Kısmen de olsa basılması, ancak onayımız alınarak mümkündür.
- Teknik gelişmelere hizmet eden değişiklikler yapma hakkı saklıdır.

Sembol açıklaması



Tehlikelere karşı uyarı!



Dokümandaki metin kısımlarına gönderme.

2. Genel güvenlik uyarıları



Cihaz üzerindeki tüm çalışmalardan önce, elektrik beslemesini kesin!

- Bu cihazların kurulumu sırasında, elektrik şebekesinin üzerinde bir çalışma söz konusudur; bu yüzden, ülkeye özgü kurulum talimatları ve bağlantı koşulları uyarınca, usulüne uygun bir çalışma gerçekleştirilmelidir. (**DE**-VDE 0100, **AT**-ÖVE/ÖNORM E 8001-1, **CH**-SEV 1000)
- Lamba, uzun bir süre boyunca 0,3 m'den daha yakın bir mesafeden içine bakma olasılığının olmayacağı şekilde konumlandırılmalıdır.
- Spotun gövdesi, işletim sırasında ısınır. LED panelini çevirme işlemi, ancak soğuduktan sonra yapılmalıdır. Yakın mesafeden veya uzun süre boyunca (> 5 dak) LED lambanın içine doğru bakmayın. Aksi halde, retina tabakası bundan zarar görebilir.
- Cihazı, kolay tutuşabilen yüzeylerin üzerinde monte etmeyin.

3. XLED home 2 SL / XLED home 2 XL SL

Amacına uygun kullanım

- LED spot, dış mekanda duvara montaj için uygundur.
- Serbestçe döndürülebilir LED paneli.
- Münferit sensör veya Master seçeneği ile ağ yapısı içinde temin edilebilir.

Serbestçe dönebilen panel sayesinde spot, özel sektörde ev veya arazi aydınlatması veya ticari alanlarda örn. firma arazisinin aydınlatılması amacıyla mükemmel kullanılır. Olağanüstü verimli LED

teknolojisi, opal cam ile bağlantılı olarak yüzeysel ışık sağlar.

Modeller

- XLED home 2 SL
- XLED home 2 XL SL

Teslimat kapsamı (Şek. 3.1)

Döndürülebilir spot başlığı (Şek. 3.2/3.3)

Ürünün boyutları (Şek. 3.4/3.5)

Cihazın genel görünümü (Şek. 3.6)

- A LED paneli
- B Gövde
- C Duvar tutucusu

4. Elektrik kurulumu

Elektrik kablosu bağlantısı

Elektrik kablosu, 3 iletkenli bir kablodur:

- L** = Faz (genellikle siyah, kahverengi veya gri)
- N** = Nötr hattı (genellikle mavi)
- PE** = Topraklama hattı (yeşil/sarı)

Çelişkiye düşülmesi halinde, kabloları bir avometre cihazıyla tanımlayın; ardından tekrar elektriksiz hale getirin. Faz (**L**) ve nötr kablosu (**N**), avize terminaline bağlanmalıdır. Topraklama hattı, terminal (**E**) kullanılarak geçirilebilir.

Önemli: Bağlantıların karıştırılması, daha sonra cihazda veya sigorta kutunuzda kısa devreye neden olur. Bu durumda, kabloların hepsini tekrar tanımlamak ve yeniden birleştirmek zorundasınız. Bu lambanın ışık kaynağı değiştirilemez; ışık kaynağının değiştirilmesi gerektiğinde (örn. çalışma ömrü sona erdiğinde), komple lambanın yenilenmesi gerekir.

5. Montaj

- Bütün yapı parçalarında hasar kontrolü yapın.
- Hasarlar olduğunda, ürünü işletime almayın.
- Spotun hizalanması. (Şek. 5.1)

Montaj adımları

- Elektrik beslemesini kapatın. (Şek. 3.7)
- Emniyet vidalarını çıkartın. (Şek. 5.2)
- Gövdeyi (**B**) duvar tutucusundan (**C**) ayırın. (Şek. 5.3)
- Geçme terminali (erkek) duvar tutucusundan ayırın. (Şek. 5.4)
- Delik yerlerini işaretleyin. (Şek. 5.5)
- Delikleri delin ve dübelleri yerleştirin. (Şek. 5.6)

- Tapayı yerleştirin. (Şek. 5.7)
 - Besleme kablosu, siva altı (Şek. 5.8)
 - Besleme kablosu, siva üstü ara parçalarla birlikte (Şek. 5.9)
- Bağlantı kablosunu bağlayın. (Şek. 5.10)
- Geçme terminali bağlayın. (Şek. 5.11)
- Gövdeyi duvar tutucusuna yerleştirin. (Şek. 5.12)
- Emniyet vidalarını vidalayın. (Şek. 5.13)
- Elektrik beslemesini açın. (Şek. 5.13)

6. Garanti

Bu STEINEL ürünü, büyük bir itinayla üretilmiş, fonksiyon ve güvenlik kontrolleri geçerli talimatlar uyarınca yapılmış ve ardından bir numune kontrolüne tabi tutulmuştur. STEINEL, kusursuz nitelik ve fonksiyon garantisi vermektedir. Garanti süresi 5 yıl olup, kullanıcıya satış tarihi itibarıyla başlar. Malzeme ve fabrikasyon hatalardan kaynaklanan kusurlar tarafımızca giderilmektedir; garanti hizmeti, tercihimize bağlı olarak kusurlu parçaların onarımı veya değişimi şeklinde gerçekleşir. Garanti hizmeti, aşınma parçalarındaki hasarları, usulüne aykırı uygulama veya bakım sonucunda meydana gelen hasar ve kusurları kapsamaz. Yabancı cisimlere yansıyan dolaylı zararlar, garanti kapsamı dışında-

7. Teknik özellikler

	XLED Home 2 SL	XLED Home 2 XL SL
Boyutlar (YxGxD)	181 × 180 × 161	199 × 180 × 161
Güç	14,8 W	20 W
Işık akımı/Parlaklık	1184 lm	1608 lm
Ağırlık	0,480 kg	0,525 kg
Öngörülen alan	Ön görünüm 274,1 cm ² Yan görünüm 86,3 cm ²	Ön görünüm 307,2 cm ² Yan görünüm 90,3 cm ²
Elektrik gücü	75mA	97mA
Güç katsayısı	0,84	0,86
Verim	80 lm/W	
Işık rengi	4000 K (nötr beyaz)	
Renk yansıtma indeksi	Ra ≥ 80	
Şebeke gerilimi	230-240 ~V / 50/60 Hz	
IP/Koruma sınıfı	IP44 / II	

8. İşletim arızaları

Arıza	Nedeni	Giderilmesi
LED spotta elektrik yok	<ul style="list-style-type: none"> ■ Sigorta arızalı, çalıştırılmamış, kablo kopuk ■ Kısa devre 	<ul style="list-style-type: none"> ■ Yeni sigorta takın, elektrik şalterini çalıştırın, kabloyu voltmetre ile kontrol edin ■ Bağlantıları gözden geçirin

dir. Garanti yükümlülüğü ancak, cihazın açılmamış halde kısa hata açıklaması, kasa fişi veya faturasıyla (satış tarihi ve satıcı kaşesi) birlikte, tam ambalajlanmış şekilde ilgili servis istasyonuna gönderilmesi durumunda geçerlidir.

Servis:

Fabrika servisimiz, garanti süresi sona erdikten sonra veya aksaklıklar halinde onarım yapar. Lütfen ürünü iyi ambalajlanmış halde, en yakın servis istasyonuna gönderin.



1. Tudnivaló a dokumentummal kapcsolatban

Kérjük, olvassa el figyelmesen és őrizze meg!

- Szerzői jogvédelem alatt áll. Sokszorosítani, kivonatosan is, csak az engedélyünkkel szabad.
- A műszaki fejlődést szolgáló változtatások jogát fenntartjuk.

Jelmagyarázat



Figyelmeztetés veszélyekre!



A dokumentum szöveghelyeire utal.

2. Általános biztonsági útmutatások



Munkavégzés előtt szakítsa meg a készülék tápfeszültségét!

- Ezeknek a készülékeknek a felszerelésükor hálózati feszültséggel lesz dolga; ezért a munkát a saját országában hatályos szerelési előírások és bekötési feltételek szem előtt tartásával, szakszerű módon kell végeznie. (DE-VDE 0100, AT-ÖVE/ÖNORM E 8001-1, CH-SEV 1000)
- A lámpa helyét úgy kell megválasztani, hogy 0,3 m-nél közelebből ne lehessen belenézni hosszabb ideig a lámpába.
- A fényszóró háza működés közben felmelegszik. A LED égős panelt csak lehűt állapotában szabad beirányítani. Ne nézzen bele közelről vagy huzamosabb ideig (> 5 perc) a LED égős lámpába. Ez a kötéshártya sérülését okozhatja.
- Ne szerelje a készüléket gyúlékony felületekre!

3. XLED home 2 SL / XLED home 2 XL SL

Rendeltetészerű használat

- A LED égős fényszórót kültéri falra is fel lehet szerelni.
- A LED égős panelt tetszőleges helyzetbe lehet fordítani.
- Önálló fényszóróként vagy hálózatba kötött, Master módban üzemelő fényszóróként is kapható.

A tetszőleges helyzetbe fordítható panelnek köszönhetően a fényszóró magán célú felhasználás esetén a ház és a kert megvilágítására, vagy üzleti

célú felhasználás esetén pl. a cég telephelyének megvilágítására tökéletesen megfelel. A befogott terület terített fényű megvilágításáról a maximálisan hatékony, opál színű üveggel kombinált LED égős technológia gondoskodik.

Kivitelek

- XLED home 2 SL
- XLED home 2 XL SL

A csomag tartalma (3.1. ábra)

A fényszóró fej elfordítási tartománya (3.2./3.3. ábra)

Termékméretek (3.4./3.5. ábra)

A készülék áttekintése (3.6. ábra)

- A LED égős panel
- B ház
- C fal tartó

4. Elektromos bekötés

Hálózati betápvvezetékek csatlakoztatása

A hálózati betápvvezetékek 3-erű kábelből áll:

L = fázis (többnyire fekete, barna vagy szürke)

N = nulla vezető (többnyire kék)

PE = védővezető (zöld/sárga)

Kétség esetén a kábeleket feszültségjelző segítségével azonosítani kell; majd le kell róla kötnie a feszültséget. A fázist (**L**) és a nulla vezetőt (**N**) a sorkapocsra csatlakoztatjuk. A védővezetőt az (**E**) kapocs segítségével át lehet hurkolni.

Fontos: A csatlakozások felcserélése később zárathoz vezet a készülékben vagy az Ön biztosítékdozójában. Ebben az esetben ismét azonosítani kell az egyes kábeleket, és újból össze kell kötni őket.

A lámpa fényforrását nem lehet lecserélni; amennyiben a fényforrást le kell cserélni (pl. mert élettartamának végére ért), a teljes lámpát le kell cserélni.

5. Szerelés

- Minden alkatrészt ellenőrizzen sérülés szempontjából.
- Sérülések esetén ne vegye használatba a terméket.
- Az érzékelő beirányítása. (5.1. ábra)

A szerelés lépései

- Az áramellátást kapcsolja le. (3.7. ábra)
- A rögzítő csavarokat lazítsa meg. (5.2. ábra)
- A (**B**) házat vegye le a (**C**) fal tartóról. (5.3. ábra)

- A bedugós (csapos) kapcsot válassza le a fal tartóról. (5.4. ábra)
- A furat helyét jelölje be. (5.5. ábra)
- A furatokat fúrja ki, és rakjon beléjük tiplit. (5.6. ábra)
- Helyezze fel a tömitést. (5.7. ábra)
 - Falba süllyesztett betápvvezeték (5.8. ábra)
 - Vakolat feletti betápvvezeték távtartókkal (5.9. ábra)
- A csatlakozókábelt csatlakoztassa rá. (5.10. ábra)
- A bedugós kapcsot kösse össze. (5.11. ábra)
- A házat húzza rá a fal tartóra. (5.12. ábra)
- A rögzítő csavarokat csavarja be. (5.13. ábra)
- Az áramellátást kapcsolja be. (5.13. ábra)

6. Garancia

Ezt a terméket a STEINEL maximális gonddal gyártotta le, működését és biztonságát az érvényes előírások alapján vizsgálta be, majd szűrőpróba szerűen ellenőrizte. A Steinel garanciát vállal a kifogástalan minőségre és működésre. A garancia ideje 5 év, ami a vásárlás napján kezdődik. Minden olyan hibát kijavítunk, ami anyag- vagy gyártási hibára vezethető vissza. A garancia teljesítésének módját mi

választjuk meg: ez lehet a hibás alkatrész megjavítása vagy kicserélése. A garancia nem vonatkozik a kopóalkatrészek bekövetkező károkra, valamint az olyan károkra és hiányosságokra, amelyek a szakszerűtlen kezelés vagy karbantartás miatt következnek be. Idegen objektumokon keletkező következményes károk ki vannak zárva a garancia köréből. Garanciát csak akkor vállalunk, ha a készüléket szétzeretlen állapotban jól becsomagolják, mellékelik a hiba rövid leírását, a (vásárlás időpontjával és a kereskedő pecsétjével ellátott) pénztárblokkot vagy számlát, és ezeket elküldik az illetékes szerviznek.

Szerviz:

A garanciaidő eltelte után vagy nem garanciális hibák esetén gyári szervizünk végzi a javításokat. Kérjük, hogy a jól becsomagolt terméket küldje el az Önhez legközelebb eső szerviznek.



7. Műszaki adatok

	XLED Home 2 SL	XLED Home 2 XL SL
Méretek (Ma/SZ/Mé)	181 × 180 × 161	199 × 180 × 161
Teljesítmény	14,8 W	20 W
Fényáram/fényerő	1184 lm	1608 lm
Súly	0,480 kg	0,525 kg
Besugárzott felület	Előlnézet 274,1 cm ² Oldalnézet 86,3 cm ²	Előlnézet 307,2 cm ² Oldalnézet 90,3 cm ²
Hálózati áram	75mA	97mA
Teljesítménytényező	0,84	0,86
Hatásfok	80 lm/W	
Színhőmérséklet	4000 K (semleges fehér)	
Színvisszaadási index	Ra ≥ 80	
Hálózati feszültség	230-240 ~V / 50/60 Hz	
IP/védettségi osztály	IP44 / II	

8. Üzemzavarok

Zavar	Oka	Elhárítása
A LED égős fényszóró nem kap feszültséget	<ul style="list-style-type: none"> ■ biztosíték hibás, nincs bekapcsolva, vezeték szakadt ■ rövidzárlat 	<ul style="list-style-type: none"> ■ új biztosíték, hálózati kapcsolót bekapcsolni; vezetékét feszültségjelzővel ellenőrizni ■ csatlakozókat átvizsgálni

1. K tomuto dokumentu

Pozorně si jej přečtěte a uschovejte!

- Chráněno autorským právem. Dotisk, i částečný, jen s naším souhlasem.
- Změny, které slouží technickému pokroku, vyhrazeny.

Vysvětlení symbolů



Varování před nebezpečím!



Odkaz na text v dokumentu.

2. Všeobecné bezpečnostní pokyny



Před zahájením jakýchkoli prací na přístroji přerušit přívod napětí!

- Při instalaci těchto přístrojů se jedná o práci na síťovém napětí; musí proto být provedena odborně podle obvyklých předpisů pro instalaci a podmínek připojení dle norem ČSN (DE-VDE 0100, AT-ÖVE/ÖNORM E 8001-1, CH-SEV 1000).
- Svítidlo musí být umístěno tak, aby nebylo možné po delší dobu hledět do světla ze vzdálenosti menší než 0,3 m.
- Těleso reflektoru se během provozu zahřívá. Vyrovnání panelu LED lze provést až po jeho vychladnutí. Do kontrolky LED se nedívat z krátké vzdálenosti nebo po delší dobu (>5 min.). Mohlo by dojít k poškození sítnice v oku.
- K montáži přístroje vyberte povrchy, které nepatří mezi snadno vznílitelné.

3. XLED home 2 SL / XLED home 2 XL SL

Používání v souladu s určením

- Reflektor LED vhodný pro montáž na stěnu ve venkovní oblasti.
- Volně otočný panel LED.
- K dostání jako samostatný reflektor nebo propojený s verzí master.

S volně otočným panelem lze reflektor dokonale použít k osvětlení domu a pozemku pro soukromé účely, nebo k osvětlení např. firemního pozemku pro komerční účely. Maximálně efektivní technologie LED ve spojení s opalovým kotoučem zajistí plošné osvětlení.

Provedení

- XLED home 2 SL
- XLED home 2 XL SL

Rozsah dodávky (obr. 3.1)

Rozsah natočení hlavy reflektoru (obr. 3.2/3.3)

Rozměry výrobku (obr. 3.4/3.5)

Přehled zařízení (obr. 3.6)

A LED panel

B Těleso

C Nástěnný držák

4. Elektrická instalace

Připojení k elektrické síti

K připojení k elektrické síti použijte třípólový kabel:

L = fázový vodič (většinou černý, hnědý nebo šedý)

N = neutrální vodič (většinou modrý)

PE = ochranný vodič (zelenožlutý)

V případě pochybností je nutno identifikovat jednotlivé vodiče kabelu pomocí zkoušečky napětí; zda jsou zase bez napětí. Fázový (**L**) a neutrální (**N**) vodič se připojí ke svítidlové svorkovnici. Ochranný vodič může být zapojen do smyčky pomocí svorky (**E**).

Důležité: Případná záměna přívodů způsobí po zapnutí zkrat v přístroji nebo ve vaší pojistkové krabici. V tomto případě je nutno jednotlivé kabely opakovaně identifikovat a poté znovu zapojit. Světelný zdroj tohoto svítidla nelze vyměnit, jestliže musí být světelný zdroj vyměněn (např. na konci své životnosti), je třeba vyměnit celé svítidlo.

5. Montáž

- Zkontrolovat poškození u všech konstrukčních dílů.
- Při poškození výrobek nepoužívat.
- Vyrovnání reflektoru. (obr. 5.1)

Postup při montáži

- Vypnout napájení elektrickým proudem. (obr. 3.7)
- Uvolnit pojistné šrouby. (obr. 5.2)
- Z nástěnného držáku (**C**) uvolnit těleso (**B**). (obr. 5.3)
- Zasuovací svorku (zástrčku) sejmout z nástěnného držáku. (obr. 5.4)
- Vyznačit otvory k vrtání. (obr. 5.5)
- Vyvrát otvory a vložit hmoždinky (obr. 5.6)
- Zasuňte těsnicí zátky. (obr. 5.7)

- Síťové přívodní vedení pod omítku (obr. 5.8)
- Síťové přívodní vedení na omítku s distančními držáky (obr. 5.9)
- Připojit připojovací kabel. (obr. 5.10)
- Spojit zasouvací svorku. (obr. 5.11)
- Těleso nasunout na nástěnný držák. (obr. 5.12)
- Našroubovat pojistné šrouby. (obr. 5.13)
- Zapnout napájení elektrickým proudem. (obr. 5.13)

6. Záruka

Tento výrobek firmy STEINEL je vyráběn s maximální pozorností věnovanou jeho funkčnosti a bezpečnosti, které byly vyzkoušeny podle platných předpisů, přičemž se výrobek rovněž podrobil namátkové výstupní kontrole. Firma Steinel přebírá záruku za bezvadné provedení a funkčnost. Záruka se poskytuje v délce 5 let a začíná dnem prodeje výrobku spotřebiteli. Odstraněny vám budou výrobní vady a závady zapříčiněné vadným materiálem, přičemž záruka spočívá v opravě nebo výměně chybného dílu dle našeho výběru. Záruka se nevztahuje na škody na dílech podléhajících opotřebení, na škody a vady zapříčiněné nesprávným zacházením nebo údržbou. Uplatňování dalších nároků následných

škod na cizích věcech je vyloučeno. Záruka bude uznána jen tehdy, bude-li nedemontovaný přístroj dobře zabalen, přiložen krátký popis závady, pokladní stvrženka nebo faktura (datum prodeje a razítko prodejny), poslán na adresu příslušného servisu.

Servis:

Naše servisní opravny provádějí rovněž opravy po uplynutí záruční doby nebo opravy závad, na které se záruka nevztahuje. Dobře zabalený výrobek zašlete, prosím, i v tomto případě nejbližšímu servisnímu středisku.



7. Technické parametry

	XLED Home 2 SL	XLED Home 2 XL SL
Rozměry (v/š/h)	181 × 180 × 161	199 × 180 × 161
Výkon	14,8 W	20 W
Světelný tok/jas	1 184 lm	1 608 lm
Hmotnost	0,480 kg	0,525 kg
Projektovaná plocha	Čelní pohled 274,1 cm ² Boční pohled 86,3 cm ²	Čelní pohled 307,2 cm ² Boční pohled 90,3 cm ²
Síťový proud	75 mA	97 mA
Účinnost	0,84	0,86
Efektivnost	80 lm/W	
Barva světla	4 000 K (neutrální bílá)	
Index reprodukce barev	Ra ≥80	
Síťové napětí	230–240 ~V/50/60 Hz	
IP/třída ochrany	IP44/II	

8. Provozní poruchy

Porucha	Příčina	Náprava
Reflektor LED bez napětí	<ul style="list-style-type: none"> ■ Vadná pojistka, reflektor není zapnutý, přerušené vedení ■ Zkrat 	<ul style="list-style-type: none"> ■ Nová pojistka, zapnout síťový vypínač; zkontrolovat vedení pomocí zkoušečky napětí ■ Zkontrolovat připojení

1. O tomto dokumente

Pozorne si ho prečítajte a uschovajte!

- Chránené autorským právom. Dotlač, aj keď iba v skrátenej verzii, je povolená iba s našim súhlasom.
- Vyhradujeme si právo na zmeny slúžiace technickému pokroku.

Vysvetlenie symbolov



Varovanie pred nebezpečenstvami!



Odkaz na textové pasáže v dokumente.

2. Všeobecné bezpečnostné pokyny



Pred všetkými prácami na prístroji prerušte prívod napätia!

- Pri inštalácii týchto prístrojov ide o prácu na sieťovom napätí, preto sa musí vykonať odbornou podľa národných predpisov pre inštaláciu a podmienok pripojenia (DE-VDE 0100, AT-ÖVE/ÖNORM E 8001-1, CH-SEV 1000).
- Svetidlo sa musí umiestniť tak, aby sa predišlo dlhšiemu pozeraniu do svetidla zo vzdialenosti menšej ako 0,3 m.
- Kryt reflektora sa počas prevádzky zahrieva. Nasmerovanie LED panela vykonávajte len vtedy, ak už je vychladnutý. Nepozerajte sa do LED svetla z krátkej vzdialenosti alebo dlhší čas (> 5 min.). Môže to viesť k poškodeniu siete.
 - Nemontujte svetidlo na ľahko horľavých povrchoch.

3. XLED home 2 SL / XLED home 2 XL SL

Správne použitie

- LED reflektor je vhodný na nástennú montáž v exteriéri.
- Voľne otáčateľný LED panel
- Dostupný ako samostatný reflektor alebo zosieťovaný s verziou Master.

Pomocou voľne otočného panela je možné reflektor perfektne využiť v súkromnej oblasti na osvetlenie domu alebo pozemku, alebo v komerčnej oblasti, napr. na osvetlenie firemného areálu. Vysoko efektívna LED technológia sa v kombinácii s opálovým sklom postará o ploché svetlo.

Modely

- XLED home 2 SL
- XLED home 2 XL SL

Rozsah dodávky (obr. 3.1)

Rozsah otáčania hlavy reflektora (obr. 3.2/3.3)

Rozmery výrobku (obr. 3.4/3.5)

Prehľad dielov výrobku (obr. 3.6)

- A LED panel
- B Kryt
- C Nástenný držiak

4. Elektrická inštalácia

Pripojenie napájacieho vedenia

Napájacie vedenie pozostáva z jedného 3-žilového kábla:

L = fáza (zvyčajne čierna, hnedá alebo sivá)

N = nulový vodič (väčšinou modrý)

PE = ochranný vodič (zeleno-žltý)

V prípade pochybností identifikujte káble pomocou skúšačky napätia; potom ich znova odpojte od napätia. Fáza (**L**) a neutrálny vodič (**N**) sa pripoja na svetielovú svorku. Ochranný vodič možno preslučkovať pomocou svorky (**E**).

Dôležité: Zámena vodičov neskôr vedie k skratu v prístroji alebo v skrinke s poistkami. V tomto prípade jednotlivé káble ešte raz identifikujte a nanovo zapojte.

Svetelný zdroj tohto svetidla sa nedá nahradiť. V prípade nutnosti výmeny svetelného zdroja (napr. na konci jeho životnosti) sa musí vymeniť celé svetidlo.

5. Montáž

- Skontrolujte prípadné poškodenie všetkých dielov.
- Pri poškodení výrobok neuvádzajte do prevádzky.
- Vyrovnajte reflektor. (obr. 5.1)

Montážny postup

- Vypnite napájanie elektrickým prúdom. (obr. 3.7)
- Uvoľnite bezpečnostné skrutky. (obr. 5.2)
- Kryt (B) odpojte od nástenného držiaka (C). (obr. 5.3)
- Zásuvnú svorku (Male) oddelte od nástenného držiaka. (obr. 5.4)
- Naznačte diery na vrtanie. (obr. 5.5)
- Vyvrťajte otvory a vložte hmoždinky. (obr. 5.6)

- Vložte tesniace zátky. (obr. 5.7)
 - prípojné podomietkové vedenie (obr. 5.8)
 - prípojné nadomietkové vedenie s dištančnými držiakmi (obr. 5.9)
- Pripojte prípojný kábel. (obr. 5.10)
- Pripojte zásuvnú svorku. (obr. 5.11)
- Kryt nasadte na nástenný držiak. (obr. 5.12)
- Naskrutkujte poistné skrutky. (obr. 5.13)
- Zapnite napájanie elektrickým prúdom. (obr. 5.13)

6. Záruka

Tento výrobok značky STEINEL bol vyrobený s maximálnou dôslednosťou, skontrolovaný z hľadiska funkčnosti a bezpečnosti podľa platných predpisov a následne podrobený náhodnej kontrole. Spoločnosť Steinel preberá záruku za bezchybný stav a funkčnosť. Záručná doba predstavuje 5 rokov a začína plynúť dňom predaja spotrebiteľovi. Odstránime nedostatky, ktoré vyplývajú z chyby materiálu alebo výrobných chýb, záručné plnenie sa uskutočňuje opravou alebo výmenou chybných dielov podľa nášho uváženia. Záručné plnenie sa nevzťahuje na poškodenie opotrebovateľných dielov ani na škody a nedostatky, ktoré vzniknú

nesprávnym zaobchádzaním alebo údržbou. Ďalšie následné škody na cudzích objektoch sú zo záruky vylúčené. Záruka je platná len vtedy, ak sa nerozobraný prístroj s krátkym popisom chyby spolu s pokladničným dokladom alebo faktúrou (dátum kúpy a pečiatka predajcu) zašle riadne zabalený do príslušného servisu.

Servis:

Po uplynutí záručnej doby alebo v prípade chýb, na ktoré sa nevzťahuje záruka, vykonáva opravy náš dielenský servis. Dobre zabalený výrobok zašlite na adresu najbližšieho servisu.



7. Technické údaje

	XLED Home 2 SL	XLED Home 2 XL SL
Rozmery (V/Š/H)	181 × 180 × 161	199 × 180 × 161
Výkon	14,8 W	20 W
Svetelný tok/jas	1184 lm	1608 lm
Hmotnosť	0,480 kg	0,525 kg
Projektovaná plocha	Čelný pohľad 274,1 cm ² Bočný pohľad 86,3 cm ²	Čelný pohľad 307,2 cm ² Bočný pohľad 90,3 cm ²
Sieťový prúd	75 mA	97 mA
Faktor výkonu	0,84	0,86
Efektívnosť	80 lm/W	
Farba svetla	4000 K (neutrálna biela)	
Index reprodukcie farieb	Ra ≥ 80	
Sieťové napätie	230 – 240 V, 50/60 Hz	
IP/trieda ochrany	IP44 / II	

8. Prevádzkové poruchy

Porucha	Príčina	Riešenie
LED reflektor bez napätia	<ul style="list-style-type: none"> ■ chybná poistka, svetidlo nie je zapnuté, prerušené vedenie ■ skrat 	<ul style="list-style-type: none"> ■ nová poistka, zapnúť sieťový spínač, skontrolovať vedenie pomocou skúšačky napätia ■ skontrolovať pripojenia

PL Tłumaczenie instrukcji oryginalnej

1. Informacje o tym dokumencie

Zapoznać się dokładnie i zostawić do przechowania!

- Dokument chroniony prawem autorskim. Przedruk, także w częściach, wyłącznie po uzyskaniu naszej zgody.
- Zmiany, wynikające z postępu technicznego, zastrzeżone.

Objaśnienie symboli



Ostrzeżenie przed zagrożeniami!



Odsyłacz do tekstu w dokumencie.

2. Ogólne zasady bezpieczeństwa



Przed rozpoczęciem wszelkich prac przy urządzeniu należy odłączyć napięcie zasilające!

- Podczas instalacji tych urządzeń wykonywana jest praca przy obecności napięcia sieciowego; dlatego należy wykonać ją fachowo, zgodnie z obowiązującymi w danym kraju przepisami dotyczącymi instalacji i podłączania do zasilania elektrycznego (DE-VDE 0100, AT-ÖVE/ÖNORM E 8001-1, CH-SEV 1000).
- Lampę należy tak ustawić, aby nie dochodziło do dłuższego patrzenia na lampę z odległości mniejszej niż 0,3 m.
- Obudowa włączanego reflektora nagrzewa się podczas pracy. Regulację ustawienia panelu ledowego wolno wykonywać tylko po jego ostygnięciu. Nie wolno patrzeć z bliskiej odległości lub przez dłuższy czas (> 5 min) na lampę ledową. Może to spowodować uszkodzenie siatkówki oka.
- Nie montować urządzenia na łatwopalnych powierzchniach.

3. XLED home 2 SL / XLED home 2 XL SL

Zastosowanie zgodne z przeznaczeniem

- Reflektor LED z czujnikiem jest odpowiedni do montażu na ścianie, na zewnątrz budynku.
- Panel ledowy całkowicie odchylan.
- Dostępny jako reflektor pojedynczy lub dołączenia w sieć w wersji Master.

Dzięki całkowicie odchylanemu panelowi reflektor może być używany prywatnie do oświetlenia domu lub posesji, czy też w firmie, np. do oświetlenia terenu zakładu. Wysoce wydajna technologia LED w połączeniu z mleczną szybą zapewnia uzyskanie jednorodnego światła.

Wersje

- XLED home 2 SL
- XLED home 2 XL SL

Zakres dostawy (rys. 3.1)

Zakres obracania głowicy reflektora (rys. 3.2/3.3)

Wymiary produktu (rys. 3.4/3.5)

Przegląd urządzenia (rys. 3.6)

- A Panel LED
- B Obudowa
- C Uchwyt naścienny

4. Instalacja elektryczna

Podłączenie przewodu zasilającego

Przewód zasilający jest kablem 3-żyłowym:

- L** = przewód fazowy (najczęściej czarny, brązowy lub szary)
- N** = przewód zerowy (najczęściej niebieski)
- PE** = przewód ochronny (zielono-żółty)

W razie wątpliwości należy zidentyfikować kable próbnikiem napięcia, a następnie ponownie wyłączyć napięcie. Fazę (**L**) i przewód neutralny (**N**) podłącza się do złączki elektrycznej typu kostka (gniazdo podłączeniowe). Przewód ochronny można zmostkować za pomocą zacisku (**E**).

Ważne: Pomylenie przewodów jest przyczyną późniejszego zwarcia w urządzeniu lub w skrzynce bezpieczników. W takim przypadku należy jeszcze raz zidentyfikować poszczególne żyły przewodów i ponownie je podłączyć. Źródło światła tej lampy nie jest wymienne; jeżeli zajdzie konieczność wymiany źródła światła (np. po upływie jego żywotności), należy wymienić całą lampę.

5. Montaż

- Sprawdzić wszystkie elementy pod kątem uszkodzeń.
- W przypadku uszkodzeń nie uruchamiać produktu.
- Regulacja reflektora. (rys. 5.1)

Czynności montażowe

- Wyłączyć zasilanie. (rys. 3.7)
- Odkręcić śruby zabezpieczające. (rys. 5.2)
- Zdjąć obudowę (**B**) z uchwyty naściennego (**C**). (rys. 5.3)
- Odłączyć zacisk wtykowy (Male) od uchwyty naściennego. (rys. 5.4)
- Zaznaczyć układ nawierceń. (rys. 5.5)
- Wywiercić otwory i włożyć kołki (rys. 5.6)
- Założyć zaślepki uszczelniające. (rys. 5.7)
 - Przewód podtynkowy (rys. 5.8)
 - Przewód natynkowy z uchwyty dystansowymi (rys. 5.9)
- Podłączyć kabel przyłączeniowy. (rys. 5.10)
- Połączyć zacisk wtykowy. (rys. 5.11)
- Nałożyć obudowę na uchwyt naścienny. (rys. 5.12)
- Wkręcić śruby zabezpieczające. (rys. 5.13)
- Włączyć zasilanie. (rys. 5.13)

6. Gwarancja

Niniejszy produkt firmy STEINEL został wykonany z dużą starannością. Prawidłowe działanie i bezpieczeństwo użytkownika potwierdzają przeprowadzone

losowo kontrole jakości oraz zgodność z obowiązującymi przepisami. Firma Steinel udziela gwarancji na prawidłowe właściwości i działanie. Okres gwarancji wynosi 5 lat i rozpoczyna się z dniem sprzedaży użytkownikowi. W ramach gwarancji usuwane są braki wynikające z wad materiałowych lub produkcyjnych, świadczenia gwarancyjne obejmują naprawę lub wymianę wadliwych części, w zależności od potrzeb i zgodnie z naszą decyzją. Gwarancja nie obejmuje uszkodzenia części podlegających zużyciu eksploatacyjnemu, uszkodzeń i usterek spowodowanych przez nieprawidłową obsługę lub konserwację. Gwarancja nie obejmuje odpowiedzialności za szkody wtórne powstałe na przedmiotach trzecich. Gwarancja jest udzielana tylko wtedy, gdy prawidłowo zapakowane urządzenie (nierozłożone na części) zostanie odesłane do odpowiedniego punktu serwisowego wraz z krótkim opisem usterek, paragonem lub rachunkiem zakupu (opatrzonym datą zakupu i pieczęcią sklepu).

Serwis: Po upływie okresu gwarancji lub w razie usterek nieobjętych gwarancją, naprawy wykonuje nasz serwis firmowy. Prosimy o wysłanie dobrze zapakowanego urządzenia do najbliższego punktu serwisowego.



7. Dane techniczne

	XLED Home 2 SL		XLED Home 2 XL SL	
Wymiary (W/S/G)	181 × 180 × 161		199 × 180 × 161	
Moc	14,8 W		20 W	
Strumień świetlny/jasność	1184 lm		1608 lm	
Masa	0,480 kg		0,525 kg	
Powierzchnia halogenu LED	widok z przodu	274,1 cm ²	widok z przodu	307,2 cm ²
	widok z boku	86,3 cm ²	widok z boku	90,3 cm ²
Prąd zasilający	75 mA		97 mA	
Współczynnik mocy	0,84		0,86	
Wydajność	80 lm/W			
Barwa światła	4000 K (biały neutralny)			
Indeks oddawania barw	Ra ≥ 80			
Napięcie sieciowe	230-240 ~V / 50/60 Hz			
IP/klasa bezpieczeństwa	IP44 / II			

8. Usterki

Usterka	Przyczyna	Usuwanie
brak napięcia zasilającego reflektor diodowy	■ przepalony bezpiecznik, niewłączony wyłącznik sieciowy, przerwany przewód ■ zwarcie	■ założyć nowy bezpiecznik, włączyć wyłącznik sieciowy, sprawdzić przewód próbnikiem napięcia ■ sprawdzić przyłącza

1. Despre acest document

Vă rugăm să citiți cu atenție documentul și să-l păstrați!

- Protejat prin Legea drepturilor de autor. Reproducerea, inclusiv în extras, este permisă numai cu aprobarea noastră.
- Ne rezervăm dreptul de a face modificări care servesc progresului tehnic.

Explicația simbolurilor



Atenție, pericole!



Trimitere la texte din document.

2. Instrucțiuni generale de securitate



Înainte de efectuarea oricăror lucrări la aparat, întrerupeți alimentarea cu energie electrică!

- Instalarea acestor aparate presupune o intervenție la rețeaua electrică; de aceea, lucrarea trebuie executată corespunzător, conform normelor de instalare și condițiilor de conectare specifice țării respective. (DE-VDE 0100, AT-ÖVE/ÖNORM E 8001-1, CH-SEV 1000)
- Lampa trebuie poziționată astfel încât să nu fie posibil privitul în lampă de la o distanță mai mică de 0,3 m.
- Carcasa proiecteurului se încălzește în timpul funcționării. Efectuați alinierea panoului cu LED-uri numai după ce acesta s-a răcit. Nu priviți de la mică distanță sau timp mai îndelungat (peste 5 min.) în lampa cu LED-uri. În caz contrar poate fi afectată retina.
- Nu montați aparatul pe suprafețe ușor inflamabile.

3. XLED home 2 SL / XLED home 2 XL SL

Utilizare conform destinației

- Proiector cu LED-uri, adecvat pentru montarea pe perete, în exterior.
- Panou cu LED-uri liber pivotabil.
- Disponibil ca proiector individual sau interconectat cu versiunea Master.

Cu panoul său liber pivotabil, proiectorul se poate folosi perfect în domeniul privat, pentru iluminarea casei sau a terenului aferent, ori în domeniul

comercial, de exemplu pentru iluminarea terenului unei firme. Tehnologia cu LED-uri extrem de eficientă garantează, împreună cu sticla opalescentă, o iluminare precisă a suprafețelor.

Modele

- XLED home 2 SL
- XLED home 2 XL SL

Volumul livrării (fig. 3.1)

Zona de pivotare a capului proiecteurului (fig. 3.2/3.3)

Dimensiunile produsului (fig. 3.4/3.5)

Prezentare generală a aparatului (fig. 3.6)

- A Panou cu LED-uri
- B Carcasă
- C Suport de perete

4. Instalare electrică

Conectarea cablului de alimentare

Circuitul de alimentare este format dintr-un cablu cu 3 fire:

- L** = conductor de fază (de obicei negru, maro sau gri)
- N** = conductor neutru (de obicei albastru)
- PE** = conductor de protecție (verde/galben)

Dacă aveți îndoieli, trebuie să identificați conductorii cu ajutorul unui creion de tensiune. După aceea ei trebuie scoși din nou de sub tensiune. Faza (**L**) și conductorul neutru (**N**) se conectează la blocul terminal. Conductorul de protecție poate fi conectat cu ajutorul clemei (**E**).

Important: Inversarea conexiunilor poate duce la scurtcircuit la aparat sau la tabloul de siguranțe. În acest caz trebuie identificat din nou fiecare cablu și ulterior refăcute conexiunile corecte. Sursa de lumină a acestei lămpi nu se poate înlocui; în cazul în care sursa de lumină trebuie înlocuită (de ex. la finalul duratei de viață), trebuie înlocuită întreaga lampă.

5. Montaj

- Verificați toate componentele pentru a constata dacă prezintă deteriorări.
- Nu puneți în funcțiune produsul dacă prezintă deteriorări.
- Orientarea proiecteurului. (fig. 5.1)

Etapele montării

- Oprțiți alimentarea cu curent. (fig. 3.7)
- Desfaceți șuruburile de siguranță. (fig. 5.2)
- Desprindeți carcasa (**B**) din suportul de perete (**C**). (fig. 5.3)
- Decuplați clema de legătură (tip "masculin") din suportul de perete. (fig. 5.4)
- Marcați locul unde vor fi găurile. (fig. 5.5)
- Faceți găurile și introduceți diblurile (fig. 5.6)
- Introduceți bușoanele de etanșare. (fig. 5.7)
 - Cablu sub tencuială (fig. 5.8)
 - Cablu pe tencuială cu distanțiere (fig. 5.9)
- Racordați cablul de conexiune. (fig. 5.10)
- Conectați clema de legătură. (fig. 5.11)
- Introduceți carcasa pe suportul de perete. (fig. 5.12)
- Strângeți șuruburile de siguranță. (fig. 5.13)
- Porniți alimentarea cu curent. (fig. 5.13)

6. Garanție

Acest produs Steinel a fost fabricat cu maximă atenție, verificat din punctul de vedere al funcționării și al siguranței și supus unor verificări prin sondaj. Steinel garantează structura și funcționarea ireproșabilă a

acestui produs. Termenul de garanție este de 5 ani și începe de la data vânzării către consumator. Garanția acoperă deficiențele bazate pe defecte de material și fabricație. Îndeplinirea garanției se realizează prin repararea sau înlocuirea pieselor defecte, conform opțiunii noastre. Garanția nu se aplică pieselor de uzură și nici deteriorărilor sau defecțiilor cauzate de utilizarea sau întreținerea necorespunzătoare. Este exclusă compensarea daunelor provocate altor obiecte. Garanția este valabilă doar dacă aparatul nedezasamblat este trimis la centrul de service competent într-un ambalaj adecvat, împreună cu o scurtă descriere a defecțiunii, cu bonul de casă sau cu factura (cu data cumpărării și cu ștampila distribuitorului).

Service:

Service-urile noastre remediază și defecte, care nu fac obiectul garanției sau pentru care aceasta expirat. Vă rugăm să trimiteți produsul bine ambalat la cel mai apropiat service.



7. Date tehnice

	XLED Home 2 SL	XLED Home 2 XL SL
Dimensiuni (înălțime/lățime/adâncime)	181 × 180 × 161	199 × 180 × 161
Putere	14,8 W	20 W
Flux luminos/luminozitate	1184 lm	1608 lm
Greutate	0,480 kg	0,525 kg
Suprafața de proiectie	Vedere din față 274,1 cm ² Vedere laterală 86,3 cm ²	Vedere din față 307,2 cm ² Vedere laterală 90,3 cm ²
Curent de la rețea	75mA	97mA
Factor de putere	0,84	0,86
Eficiență	80 lm/W	
Culoare lumină	4000 K (alb neutru)	
Indice de redare a culorilor	Ra ≥ 80	
Tensiune de alimentare	230-240 ~V / 50/60 Hz	
IP/clasă de protecție	IP44 / II	

8. Defecțiuni în funcționare

Defecțiune	Cauză	Remediu
Proiector cu LED-uri fără tensiune	<ul style="list-style-type: none"> ■ Siguranță defectă, aparat neconectat, cablu întrerupt ■ Scurtcircuit 	<ul style="list-style-type: none"> ■ Siguranță nouă, cuplați întrerupătorul de rețea; verificați cablul cu ajutorul unui creion de tensiune ■ Verificați legăturile

1. O tem dokumentu

Natančno preberite in shranite!

- Zaščiten z avtorskimi pravicami. Ponatis v celoti ali po delih je dovoljen le z našim soglasjem.
- Spremembe zaradi tehničnega napredka so pridržane.

Razlaga simbolov



Opozorilo pred nevarnostmi!



Napotek na mesta besedila v dokumentu.

2. Splošna varnostna navodila



Pred izvajanjem dela na napravi prekinite dovod električne napetosti!

- Inštalacija teh naprav vključuje delo na omrežni napetosti, zato jo je treba izvesti strokovno v skladu s krajevnimi predpisi in priključitvenimi pogoji. (**DE**-VDE 0100, **AT**-ÖVE/ÖNORM E 8001-1, **CH**-SEV 1000)
- Svetilko namestite tako, da preprečite daljše strmenje vanjo pri razdalji, manjši kot 0,3 m.
- Ohišje reflektorja se med obratovanjem segreje. LED panel preusmerjajte le takrat, ko je povsem ohlajen. V LED-svetilke nikoli ne glejte iz neposredne bližine ali dlje časa (> 5 min.). S takšnim ravnanjem si lahko poškodujete očesno mrežnico.
- Naprave ne montirajte na lahko vnetljive površine.

3. XLED home 2 SL / XLED home 2 XL SL

Namenska uporaba

- LED-reflektor primeren za stensko montažo v zunanosti.
- Prosto gibljiv LED-panel.
- Na voljo kot posamični žaromet ali v omrežju z različico master.

S prosto gibljivim panelom je žaromet primeren tako za zasebno uporabo za osvetljevanje hiš in dvorišč kot za komercialno uporabo za npr. osvetljevanje gospodarskih zemljišč. Visoko učinkovita LED-tehnologija v povezavi z opalnim steklom poskrbi za plosko svetlobo.

Izvedbe

- XLED home 2 SL
- XLED home 2 XL SL

Obseg dobave (sl. 3.1)

Območje obračanja glava reflektorja (sl. 3.2/3.3)

Mere izdelka (sl. 3.4/3.5)

Pregled naprav (sl. 3.6)

- A LED-panel
- B Ohišje
- C Stensko držalo

4. Električna inštalacija

Priklop dovoda omrežja

Električna napeljava je sestavljena iz 3-žilnega kabla:

- L** = faza (običajno črna, rjava ali siva)
- N** = nevtralni vodnik (praviloma moder)
- PE** = varnostni vodnik (zeleno-rumen)

V primeru dvoma morate kabel identificirati z indikatorjem napetosti; nato ga ponovno preklopite na stanje brez napetosti. Fazo (**L**) in nevtralnik vodnik (**N**) priključite na spončnico. Za zaščitni vodnik lahko uporabite skoznjik s pomočjo sponke (**E**).

Pomembno: Zamenjava priključkov lahko povzroči kratki stik v napravi ali v vaši električni omarici. V tem primeru morajo vsi kabli biti znova identificirani in na novo montirani.

Vira svetlobe te svetilke ne morete zamenjati, če je treba vir svetlobe zamenjati (npr. ob koncu uporabne dobe), je treba zamenjati celo svetilko.

5. Montaža

- Preverite vse sklope, ali so poškodovani.
- Poškodovanega izdelka ne uporabljajte.
- Usmeritev senzorskega žaromet (sl. 5.1)

Navodila za montažo

- Izklopite oskrbo z energijo (**SI. 3.7**)
- Odpustite varovalne vijake. (**SI. 5.2**)
- Ločite ohišje (**B**) od stenskega držala (**C**). (**SI. 5.3**)
- Vtično sponko (moško) ločite od stenskega držala. (**SI. 5.4**)
- Zarišite luknje za vrtanje. (**SI. 5.5**)
- Izvrtajte luknje in vstavite moznike. (**SI. 5.6**)
- Vstavite tesnilne čepke. (**SI. 5.7**)
 - Podometna napeljava. (**SI. 5.8**)
 - Nadometna napeljava z distančniki. (**SI. 5.9**)

- Priključite priključni kabel. (**SI. 5.10**)
- Povežite vtično sponko. (**SI. 5.11**)
- Ohišje natakните na stensko držalo. (**SI. 5.12**)
- Uvijajte varnostne vijake. (**SI. 5.13**)
- Vključite oskrbo z energijo. (**SI. 5.13**)

6. Garancija

Ta izdelek podjetja STEINEL je bil izdelan z veliko skrbnostjo, preverjen glede delovanja in varnosti po veljavnih predpisih ter končno potrjen naključni kontroli. Steinel daje garancijo za brezhibno stanje in funkcionalnost proizvoda. Garancijski rok znaša 5 leta, garancija pa prične veljati na dan prodaje uporabniku. Odstranjujemo pomanjkljivosti, ki so posledica napak v materialu ali izdelavi, obveznost garancije pa je izpolnjena ob popravilu ali menjavi delov z napakami po naši izbiri. Garancija ne velja pri poškodbah obrabnih delov in za škode in pomanjkljivosti, do katerih je prišlo zaradi nepravilne uporabe ali vzdrževanja. Nadaljnje poškodbe na drugih predmetih so izključene. Garancija bo odobrena v primeru, da pošljete nerazstavljeno napravo s kratkim opisom napake ter potrdilom o nakupu

oz. računom (datum nakupa in štampiljka trgovca), dobro zapakirano na ustrezne servisne službe.

Servis:

Po poteku garancijske dobe ali pri napakah brez garancijske pravice izvaja popravila naš servisni obrat. Prosimo, da izdelek pošljete dobro zapakiran na naslov servisne službe.



7. Tehnični podatki

	XLED home 2 SL	XLED Home 2 XL SL
Mere (Š × V × G)	181 × 180 × 161	199 × 180 × 161
Zmogljivost	14,8 W	20 W
Svetlobni tok/svetlost	1184 lm	1608 lm
Teža	0,480 kg	0,525 kg
Projicirana površina	Pogled od spredaj 274,1 cm ² Pogled od strani 86,3 cm ²	Pogled od spredaj 307,2 cm ² Pogled od strani 90,3 cm ²
Omrežni tok	75 mA	97 mA
Faktor moči	0,84	0,86
Učinkovitost	80 lm/W	
Barva svetlobe	4000 K (nevtralna bela)	
Indeks barvne reprodukcije	Ra ≥ 80	
Omrežna napetost	230-240 ~V / 50/60 Hz	
IP/razred zaščite	IP44 / II	

8. Motnje delovanja

Motnja	Vzrok	Pomoč
LED-reflektor je brez napetosti	<ul style="list-style-type: none"> ■ Okvarjena varovalka, ni vključena, prekinjena povezava ■ Kratak stik 	<ul style="list-style-type: none"> ■ Nova varovalka, vključite omrežno stikalo; preverite napeljavo z indikatorjem napetosti ■ Preverite kontakte

1. Uz ovaj dokument

Pažljivo pročitajte i sačuvajte!

- Zaštićeno autorskim pravima. Pretisak, čak i djelomičan, dopušteno je samo uz naše odobrenje.
- Zadržavamo pravo na izmjene koje služe tehničkom napretku.

Tumačenje simbola



Upozorenje na opasnosti!



Uputa na tekst u dokumentu.

2. Opće sigurnosne napomene



Prije svih radova na uređaju prekinite naponsko napajanje!

- Kod instalacije ovih uređaja radi se o radovima na naponu mreže, stoga se ona mora izvršiti stručno i prema državnim propisima o instalacijama i uvjetima priključivanja. (DE-VDE 0100, AT-ÖVE/ÖNORM E 8001-1, CH-SEV 1000)
- Svjetiljku namjestite tako da se ne može očekivati dulje gledanje u svjetlo na razmaku manjem od 0,3 m.
- Kućište reflektora zagrijava se tijekom rada. Poravnavanje LED panela provedite samo kad se ohladi. Ne gledajte u LED svjetiljku s male udaljenosti ili dulje vrijeme (> 5 min). To može uzrokovati oštećenje mrežnice oka.
- Ne montirajte redaj na lako zapaljivim površinama.

3. XLED home 2 SL / XLED home 2 XL SL

Namjenska uporaba

- LED reflektor prikladan je za zidnu montažu u vanjskom području.
- Slobodno okretni LED panel.
- Može se koristiti kao individualni reflektor ili umrežen s master verzijom.

Slobodno okretnim panelom reflektor se može savršeno podesiti za osvjetljavanje kuće ili zemljišta u privatnom području ili za komercijalne svrhe kao rasvjeta za teren tvrtke. Najučinkovitija LED tehnologija daje u kombinaciji s opalnom pločom jednolično svjetlo.

Izvedbe

- XLED home 2 SL
- XLED home 2 XL SL

Sadržaj isporuke (sl. 3.1)

Područje zakretanja glave reflektora (sl. 3.2/3.3)

Dimenzije proizvoda (sl. 3.4/3.5)

Pregled proizvoda (sl. 3.6)

- A LED panel
- B kućište
- C zidni držač

4. Električna instalacija

Priključivanje mrežnog voda

Mrežni vod sastoji se od trožilnog kabela:

L = faza (većinom crna, smeđa ili siva)

N = neutralni vodič (većinom plavi)

PE = zaštitni vodič (zeleno/žuti)

U slučaju dvoumljenja morate identificirati kabel pomoću ispitivača napona; zatim ponovno uspostaviti beznaponsko stanje. Faza (**L**) i neutralni vodič (**N**) priključuju se na stezaljku svjetiljke. Zaštitni vodič može se provući pomoću stezaljke (**E**).

Važno: Slučajna zamjena priključaka u uređaju ili Vašem ormanu za osigurače kasnije uzrokuje kratki spoj. U tom slučaju još jednom se moraju identificirati pojedini kabeli i ponovno spojiti. Izvor svjetlosti ove svjetiljke nije zamjenjiv; ako bi se morao zamijeniti (npr. na kraju njegovog vijeka trajanja), mora se zamijeniti cijela svjetiljka.

5. Montaža

- Provjeriti sve sastavne dijelove na oštećenja.
- U slučaju oštećenja ne koristiti proizvod.
- Poravnavanje reflektora. (sl. 5.1)

Montaža

- Isključite strujno napajanje. (sl. 3.7)
- Otpustite sigurnosne vijke. (sl. 5.2)
- Odvojite kućište (**B**) od zidnog držača (**C**). (sl. 5.3)
- Odvojite utičnu stezaljku (male = muški) od zidnog držača. (sl. 5.4)
- Označite rupe. (sl. 5.5)
- Izbušite rupe i stavite učvršnice. (sl. 5.6)
- Umetnite brtveni čep. (sl. 5.7)
 - Podžbukni kabel (sl. 5.8)
 - Nadžbukni kabel s distancama (sl. 5.9)
- Spojite priključni kabel. (sl. 5.10)

- Spojite utičnu stezaljku. (sl. 5.11)
- Natakните kućište na zidni držač. (sl. 5.12)
- Uvrnite sigurnosne vijke. (sl. 5.13)
- Uključite strujno napajanje. (sl. 5.13)

6. Jamstvo

Ovaj STEINEL-ov proizvod izrađen je s najvećom pažnjom, njegovo funkcioniranje i sigurnost ispitani su prema važećim propisima i na kraju je proizvod podvrgnut kontroli uzorka. Steinel preuzima jamstvo za besprijekornu kakvoću i funkcionalnost. Jamstveni rok iznosi 5 godina a počinje s danom prodaje potrošaču. Uklanjammo nedostatke koji su posljedica grešaka na materijalu ili tvorničke greške, usluga jamstva izvršava se popravkom ili zamjenom dijela s greškom po našem izboru. Jamstvo ne dajemo u slučaju oštećenja na potrošnim dijelovima, kao ni šteta i nedostataka koji nastanu zbog nestručnog rukovanja ili održavanja. Posljedične štete na drugim predmetima su isključene. Jamstvo se priznaje samo ako nerastavljeni, dobro zapakiran uređaj pošaljete zajedno s kratkim opisom greške i računom (datum kupnje i pečat trgovine) nadležnoj servisnoj službi.

Servis:

Nakon isteka jamstvenog roka ili kad se utvrdi nedostatak bez jamstva, popravak će se izvršiti u tvornici. Molimo vas da dobro zapakiran proizvod pošaljete najbližoj servisnoj službi.



7. Tehnički podaci

	XLED Home 2 SL	XLED Home 2 XL SL
Dimenzije (V × Š × D)	181 × 180 × 161	199 × 180 × 161
Snaga	14,8 W	20 W
Svjetlosni tok / svjetlina	1184 lm	1608 lm
Težina	0,480 kg	0,525 kg
Projicirana površina	Frontalni pogled 274,1 cm ² Bočni pogled 86,3 cm ²	Frontalni pogled 307,2 cm ² Bočni pogled 90,3 cm ²
Struja mreže	75mA	97mA
Koeficijent snage	0,84	0,86
Učinkovitost	80 lm/W	
Boja svjetlosti	4000 K (neutralna bijela)	
Indeks reprodukcije boje	Ra ≥ 80	
Napon mreže	230-240 ~V / 50/60 Hz	
IP/Klasa zaštite	IP44 / II	

8. Smetnje u radu

Smetnja	Uzrok	Pomoć
LED reflektor je bez napona	<ul style="list-style-type: none"> ■ neispravan osigurač, nije uključen, prekinut vod ■ kratki spoj 	<ul style="list-style-type: none"> ■ staviti novi osigurač, uključiti mrežnu sklopku; provjeriti vod ispitivačem napona ■ provjeriti priključke

1. Käesoleva dokumendi kohta

Palun lugege hoolikalt läbi ja hoidke alles!

- Autoriõigusega kaitstud. Järeldrükk, ka väljavõtteliselt, ainult meie nõusolekul.
- Õigus muudatusteks tehnilise täiustamise eesmärgil reserveeritud.

Sümbolite selgitus



Hoiatus ohtude eest!



Viide tekstikohtadele dokumendis.

2. Üldised ohutusjuhised



Katkestage enne igasuguseid töid seadme kallal pingetoidel!

- Nende seadmete paigaldamise puhul on tegemist elektritööga, mida tuleb teha asjatundlikult vastavalt riigis kehtivatele paigalduseeskirjadele ning ühendamistingimustele. (**DE**-VDE 0100, **AT**-ÖVE/ÖNORM E 8001-1, **CH**-SEV 1000)
- Valgusti tuleb paigutada sellisel, et pikemaajaline valgustisse vaatamine alla 0,3 m kauguselt oleks ebatõenäoline.
- Prožektorite korpus kuumeneb kasutamise ajal. LED-paneeli tuleb suunata siis, kui see on jahtunud. Ärge vaadake lähedalt või pikemat aega (> 5 min) LED-lambi sisse. See võib põhjustada silma võrkkestal kahjustusi.
- Ärge monteeri seadet kergesti süttivatele pindadele.

3. XLED home 2 SL / XLED home 2 XL SL

Nõuetekohane kasutus

- Seinale paigaldatav LED-prožektor on mõeldud paigaldamiseks välistingimustesse.
- Vabalt pööratav LED-paneel.
- Saadaval nii üksikprožektorina kui ka võrku ühendatuna Master-versiooniga.

Vabalt liigutatav paneel võimaldab prožektoril jätta privaatselt valgustatud ala maja või kinnistu juures või äri territooriumil, näiteks et valgustada täielikult ettevõtte ala. Tõeliselt efektiivne LED-tehnoloogia võimaldab tänu opaalklaasile hajutada valguse laiale alale.

Mudelid

- XLED home 2 SL
- XLED home 2 XL SL

Tarnekomplekt (joon. 3.1)

Prožektorite pea pööramisulatus (joon. 3.2/3.3)

Toote mõõdud (joon. 3.4/3.5)

Seadme ülevaade (joon. 3.6)

- A LED-paneel
- B Korpus
- C Seinakinnitus

4. Elektriinstallatsioon

Võrgutoitejuhtmete ühendus

Võrgutoitejuhe koosneb 3-soonelisest kaablist:

L = faas (enamasti must, pruun või hall)

N = neutraaljuht (enamasti sinine)

PE = kaitsejuht (roheline/kollane)

Kahtluse korral tuleb kaablid pingetestriga identifitseerida; seejärel lülitage taas pingevabaks. Faas (**L**) ja neutraaljuht (**N**) lülitatakse ridaklemmi külge. Kaitsejuhi võib klemmi (**E**) abil ära lihvida.

Tähtis: Ühenduste omavaheline äravahetamine põhjustab hiljem seadmes või kaitsmekarbis lühise. Sel juhul tuleb üksikud kaablid veelkord identifitseerida ning uuesti külge ühendada. Selle valgusti valgusallikat ei saa vahetada; juhul kui valgusallikas tuleb välja vahetada (nt selle eluea lõppemisel), tuleb asendada kogu valgusti.

5. Montaaž

- Kontrollige kõiki koostedetaile kahjustuste suhtes.
- Ärge võtke toodet kahjustuste korral käiku.
- Prožektorite suunamine. (joon. 5.1)

Montaažisammud

- Lülitage voolutoide välja. (joon. 3.7)
- Keerake lahti kinnituskruvid. (joon. 5.2)
- Keerake korpus (**B**) seinahoidiku (**C**) küljest lahti. (joon. 5.3)
- Eemaldage (isasotsikuga) pistiku klemm seinahoidiku küljest. (joon. 5.4)
- Märgistage puurimisavad. (joon. 5.5)
- Puurige avad ja pange tüüblid sisse (joon. 5.6)
- Paigaldage tihenduskorgid. (joon. 5.7)
 - Toitejuhe süvispaigalduseks (joon. 5.8)
 - Pindpaigalduse toitejuhe koos distantsihoidikuga (joon. 5.9)
- Ühendage ühenduskaabel külge. (joon. 5.10)

- Ühendage pistiku klemmid. (joon. 5.11)
- Asetage korpus seinahoidikule. (joon. 5.12)
- Keerake lukustuskruidid sisse. (joon. 5.13)
- Lülitage voolutoide sisse. (joon. 5.13)

6. Garantii

STEINELi toode on valmistatud suurima hoolikusega, on talituslikult ja ohutusalaselt kehtivate eeskirjade alusel kontrollitud ning läbinud seejärel pistelise kontrolli. Steinel annab garantii toote laitmatu kvaliteedi ja töökorras oleku kohta. Garantii tähtaeg on 5 aastat ja algab tarbijale toote ostmise päevast. Meie remondime materjalist või tootmisvigadest tulenevad puudused, garantiijuhtumi korral seade kas remonditakse või puudulik osa asendatakse uuega, valiku üle otsustame meie. Garantii ei kehti kuluvate osade ning kahju ja puuduste kohta, mis on tekkinud oskamatu käsitsemise või hoolduse tagajärjel. Edasised võõresemetele põhjustatud järgkahjud on välistatud. Garantiinõuet aktsepteeritakse ainult siis, kui osandamata seade saadetakse koos vea lühikirjelduse, kassatšeki või arvega (ostukuupäev ja müüja tempel) ja korralikult pakituna vastavasse teeninduspunkti.

Teenus:

Pärast garantiiaja möödumist või defektide korral, mille kohta garantii ei kehti, saab seadet remontida meie tehase teeninduspunktis.

Palun saatke toode korralikult pakitult lähimasse teeninduspunkti.



7. Tehnilised andmed

	XLED Home 2 SL	XLED Home 2 XL SL
Mõõtmed (K/L/S)	181 × 180 × 161	199 × 180 × 161
Võimsus	14,8 W	20 W
Valguskiirgus/heledus	1184 lm	1608 lm
Kaal	0,480 kg	0,525 kg
Projitseeritav pindala	Eestvaade 274,1 cm ² Külgvaade 86,3 cm ²	Eestvaade 307,2 cm ² Külgvaade 90,3 cm ²
Võrgupinge	75 mA	97 mA
Jõudlustegur	0,84	0,86
Tõhusus	80 lm/W	
Valgusvärvus	4000 K (neutraalne valge)	
Värvuse taasesitusindeks	Ra ≥ 80	
Võrgupinge	230-240 ~V / 50/60 Hz	
IP/kaitseklass	IP44 / II	

8. Käitusrikked

Rike	Põhjus	Abi
LED-prožektoril puudub pinge	<ul style="list-style-type: none"> ■ Kaitse defektne, sisse lülitamata, juhe katkenud ■ Lühis 	<ul style="list-style-type: none"> ■ Uus kaitse, lülitage võrgulüliti sisse, kontrollige juhett pingetestriga ■ Kontrollige ühendusi

1. Apie šį dokumentą

Prašom įdėmiai perskaityti ir išsaugoti!

- Autorių teisės saugomos. Perspausdinti, taip pat ir atskiras ištraukas, leidžiama tik gavus mūsų sutikimą.
- Pasilieka teisė daryti pakeitimus techninio tobulinimo tikslais.

Simbolių paaiškinimas



Įspėjimas apie pavojus!



Nuoroda į atskiras dokumento teksto dalis.

2. Bendrieji saugos nurodymai



Prieš pradėdami dirbti su prietaisu atjunkite elektros energijos tiekimą!

- Šie prietaisai jungiami prie elektros tinklo, todėl juos reikia prijungti tinkamai, vado vaujantis šalyje galiojančiomis instaliacijos normomis ir jungimo taisyklėmis. (**DE**-VDE 0100, **AT**-ÖVE/ÖNORM E 8001-1, **CH**-SEV 1000)
- Šviestuvą reikia įrengti tokioje padėtyje, kad mažesniu nei 0,3 m atstumu nebūtų galimybės ilgiau žiūrėti į šviestuvą.
- Darbo metu prožektoriaus korpusas įkaista. LED plokštelę reguliuokite tik kai ji yra atvėsusi. Nežiūrėkite į LED šviestuvą iš arti arba ilgą laiką (> 5 min.). Taip galite sužaloti akies tinklainę.
- Nemontuokite prietaiso ant lengvai užsiliepsnojančių paviršių.

3. XLED home 2 SL / XLED home 2 XL SL

Naudojimas pagal paskirtį

- LED prožektorius skirtas montuoti ant sienos lauke.
- Pilnai sukama LED plokštelė.
- Galima įsigyti kaip atskirą prožektorių arba jungiamą į tinklą su pagrindine versija.

Dėl laisvai sukamos plokštelės prožektorius idealiai tinka naudoti tiek privačioje erdvėje namo ar sklypo apšvietimui, tiek pramoninėje zonoje, pvz., įmonės sklypui apšviesti. Itin veiksminga LED technologija kartu su matiniu stiklu užtikrina didelio ploto apšvietimą.

Konstruciniai variantai

- XLED home 2 SL
- XLED home 2 XL SL

Tiekiamą įrangą (3.1 pav.)

Prožektoriaus galvutės sukimosi zona (3.2/3.3 pav.)

Gaminio matmenys (3.4/3.5 pav.)

Prietaiso apžvalga (3.6 pav.)

- A Šviesos diodų skydas
- B Korpusas
- C Sieninis laikiklis

4. Elektros įrengimas

Tinklo įvado prijungimas

Įvadą sudaro trijų laidų kabelis:

L = fazė (dažniausiai juodas arba rudas laidas)

N = nulinis laidas (dažniausiai mėlynas)

PE = apsauginis laidas (žalias / geltonas)

Jei kyla abejonų, laidus patikrinkite įtampos indikatoriumi; po to atjunkite srovę. Fazė (**L**) ir nulinis laidas (**N**) jungiami prie šviestuvo gnybtų. Naudojantis gnybtu (**E**) galima prijungti apsauginį laidą.

Svarbu! Neteisingai sujungti laidai sukelia trumpąjį jungimą prietaise arba paskirstymo dėžutėje. Tokiu atveju reikia dar kartą identifikuoti atskirus kabelius ir prijungti iš naujo.

Šio šviestuvo šviesos elementas yra nekeičiamas, todėl prireikus jį pakeisti (pvz., pasibaigus tarnavimo laikui), reikia keisti visą šviestuvą.

5. Montavimas

- Visas dalis patikrinkite dėl pažeidimų.
- Esant pažeidimams gaminio nenaudokite.
- Prožektoriaus padėties nustatymas. (5.1 pav.)

Montavimo eiga

- Išjunkite elektros energijos tiekimą. (3.7 pav.)
- Atlaisvinkite varžtus. (5.2 pav.)
- Nuimkite korpusą (**B**) nuo sieninio laikiklio. (**C**). (5.3 pav.)
- Atskirkite kištukinį gnybtą (kaištį) nuo sieninio laikiklio. (5.4 pav.)
- Pasižymėkite gręžtinių skylių vietas. (5.5 pav.)
- Išgręžkite skylės ir įkiškite kaiščius. (5.6 pav.)
- Įstatykite sandarinimo kaištį. (5.7 pav.)
 - Potinkinis įvadas (5.8 pav.)
 - Virštinkinis įvadas su distanciniais laikikliais (5.9 pav.)
- Prijunkite jungiamuosius laidus. (5.10 pav.)
- Sujunkite kištukinius gnybtus. (5.11 pav.)

- Korpusą uždėkite ant sieninio laikiklio. (5.12 pav.)
- Įsukite apsauginius varžtus. (5.13 pav.)
- Įjunkite elektros energijos tiekimą. (5.13 pav.)

6. Garantija

Šis „Steinel“ produktas pagamintas itin kruopščiai, pagal galiojančias normas patikrintos jo funkcijos ir saugumas bei papildomai atlikta pasirinktų prietaisų patikra. „Steinel“ suteikia prietaisui garantiją. Garantinis laikotarpis – 5 metai. Jis skaičiuojamas nuo prietaiso pardavimo vartotojui dienos. Mes pašalinsime defektus, susijusius su medžiagų arba gamybos broku; garantiniu laikotarpiu, mūsų nuožūra, prietaisas nemokamai remontuojamas arba keičiamas sugedusios dalys. Garantija netaikoma susidėvintiems dalims, taip pat jei prietaisas sugenda dėl netinkamo naudojimo arba netinkamos priežiūros. Kitiems daiktams padaryta žala neatlyginama. Garantija taikoma tik tuo atveju, jei neišardytas prietaisas kartu su trumpu gedimo aprašymu, kasos čekiu arba sąskaita (pirkimo data ir pardavėjo antspaudu), tinkamai supakuotas atsiunčiamas į atitinkamą techninės priežiūros tarnybos vietą.

Aptarnavimas

Pasibaigus garantinio aptarnavimo laikotarpiui arba jei yra gedimų, kuriems garantija netaikoma, prietaisą taiso mūsų gamyklos servisas. Prašom tinkamai supakuotą produktą atsiųsti į artimiausią servisą.



7. Techniniai duomenys

	XLED Home 2 SL	XLED Home 2 XL SL
Matmenys (A/P/G)	181 × 180 × 161	199 × 180 × 161
Galingumas	14,8 W	20 W
Šviesos srautas / šviesumas	1184 lm	1608 lm
Svoris	0,480 kg	0,525 kg
Projektuojamas plotas	Vaizdas iš priekio 274,1 cm ² Vaizdas iš šono 86,3 cm ²	Vaizdas iš priekio 307,2 cm ² Vaizdas iš šono 90,3 cm ²
Tinklo srovė	75 mA	97 mA
Galios koeficientas	0,84	0,86
Efektyvumas	80 lm	
Šviesos spalva	4000 K (neutrali balta)	
Spalvos atkūrimo indeksas	Ra ≥ 80	
Tinklo įtampa	230–240 ~V / 50/60 Hz	
IP apsaugos klasė	IP44 / II	

8. Veikimo sutrikimai

Sutrikimas	Priežastis	Ištaisymas
Šviesos diodų prožektoriuje nėra įtampos	■ Sugedęs, neįjungtas saugiklis, nutrukusi elektros srovė ■ Trumpasis jungimas	■ Pakeiskite saugiklį, įjunkite tinklo jungiklį, įtampos indikatoriumi patikrinkite elektros laidus ■ Patikrinkite įvadą

1. Par šo dokumentu

Lūdzu, izlasiet to uzmanīgi un saglabājiet!

- Autortiesības ir aizsargātas. Pārpublicēšana, arī atsevišķu izvilku veidā, tikai ar mūsu atļauju.
- Paturam tiesības veikt izmaiņas, kas saistītas ar tehnikas attīstību.

Simbolu skaidrojums



Bīdīnājums par bīstamību!



Norāde uz tekstu dokumentā.

2. Vispārēji drošības norādījumi



Pirms jebkādiem darbiem ar ierīci, pārtraukt strāvas padēvi tai!

- Šo ierīci instalēšana nozīmē darbu ar elektrotīkla spriegumu; tā jāizpilda profesionāli, saskaņā konkrētās valsts instalācijas priekšrakstiem un pieslēgšanas noteikumiem. (DE-VDE 0100, AT-ÖVE/ÖNORM E 8001-1, CH-SEV 1000)
- Gaismeklis ir novietojams tā, lai nebūtu sagaidāma ilgstoša skatīšanās gaismekli no tuvāka attāluma par 0,3 m.
- Starpeša korpuss sasilst darbības laikā. LED paneļa iestatīšanu veiciet tikai tad, kad tas ir atdzisis. Neskatieties LED gaismeklī no tuva attāluma, kā arī ilgāku laiku (> 5 min). Tas var izraisīt tīklenes bojājumus.
- Nemontējiet ierīci pie viegli uzliesmojošām virsmām.

3. XLED home 2 SL / XLED home 2 XL SL

Pareiza lietošana

- LED sensorstarmetis ir piemērots motāžai pie sienas ārā.
- Brīvi pagriežams LED panelis un kustīgs sensors.
- Pieejams kā atsevišķs starmetis vai tīklā ar vadošo versiju.

Ar brīvi pagriežamo paneli iespējams izgaismot gan privāto zonu - mājā un tās teritorijā, gan industriālo zonu, piemēram, uzņēmuma teritoriju. Ļoti efektīvā LED tehnoloģija savienojumā ar opālstiklu nodrošina virsmu noklājošu apgaismojumu.

Modeļi

- XLED home 2 SL
- XLED home 2 XL SL

Piegādes apjoms (3.1. att.)

Strmeša galvas pagriešanas zona (3.2./3.3. att.)

Produkta izmēri (3.4./3.5. att.)

Ierīces komplektācija (3.6. att.)

A LED panelis

B Korpuss

C Sienas stiprinājums

4. Elektriskā instalācija

Elektrotīkla pievadva da pieslēgums

Tīkla pievadva da veido 3 dzīslu kabelis:

L = fāze (parasti melns, brūns vai pelēks)

N = nulles vads (parasti zils)

PE = zemējums (zaļš/dzeltenš)

Šaubu gadījumā ar sprieguma mērītāju ir jānosaka kabeļa dzīslas; pēc tam kabelis atkārtoti ir jāatslēdz no strāvas tīkla. Fāze (**L**) un nulles vads (**N**) tiek pieslēgti savienotājkopnei. Zemējumu var saslēgt ar spaili (**E**) palīdzību.

Svarīgi! Pieslēgumu sajaukšana vēlāk var izraisīt īssavienojumu ierīcē vai Jūsu sadales skapī. Šādā gadījumā ir atkārtoti jāveic atsevišķu kabelu noteikšana un savienošana.

Šī gaismekļa gaismas avots nav nomaināms, ja gaismas avotu ir jānomaina (piem., tā darba mūža beigās), ir jānomaina viss gaismeklis.

5. Montāža

- Pārbaudiet visas detaļas, vai tās nav bojātas.
- Bojājumu gadījumā nelietojiet produktu.
- Starpeša virziena iestatījums. (5.1. att.)

Montāžas soļi

- Atslēdziet elektrības apgādi. (3.7. att.)
- Atskrūvējiet drošības skrūves. (5.2. att.)
- Atvienojiet korpusu (**B**) no sienas turētāja (**C**). (5.3. att.)
- Atvienojiet sienas stiprinājumu no iespraucamās spaili. (5.4. att.)
- Atzīmējiet urbuma vietas. (Abb. 5.5)
- Izurbiet caurumus un ievietojiet dībeļus (5.6. att.)
- Ievietojiet blīvaizbāzni. (5.7. att.)
 - Zemapmetuma pievads (5.8. att.)
 - Virsapmetuma pievads ar starplikām (5.9. att.)
- Pievienojiet pieslēguma kabeli. (5.10. att.)
- Savienojiet kontaktpaīli. (5.11. att.)

- Uzspaudiet korpusu uz sienas stiprinājuma. (5.12. att.)
- Ieskrūvējiet drošības skrūves. (5.13. att.)
- Ieslēdziet elektrības apgādi. (5.13. att.)

6. Garantija

Šis STEINEL ražojums ir izgatavots ar vislielāko rūpību, tā darbība un drošība pārbaudīta atbilstoši spēkā esošajiem normatīviem, un noslēgumā veikta izlases veida kvalitātes kontrole. Steinel garantē nevainojamas produkta īpašības un darbību. Garantijas laiks ir 5 gadi un tā stājas spēkā ar ierīces pārdošanas dienu lietotājam. Mēs novēršam trūkumus, kas radušies materiālu vai rūpnīcas kļūdu dēļ, garantijas serviss ietver sevī bojāto daļu remontu vai apmaiņu pēc mūsu izvēles. Garantijas serviss neattiecas uz nodilumam pakļauto daļu bojājumiem, kā arī uz bojājumiem un trūkumiem, kas radušies nelietprātīgas lietošanas vai apkopes, kā arī kritiena rezultātā. Garantijas saistības neattiecas uz citiem objektiem, kas varētu tikt bojāti ierīces darbības rezultātā. Garantija ir spēkā tikai tad, ja



neizjaukta ierīce kopā ar īsu kļūdas aprakstu, kases čeku vai rēķinu (ar pirkšanas datumu un tirgotāja zīmogu), labi iepakota, tiek nosūtīta attiecīgajai servisa nodaļai.

Serviss:

Pēc garantijas laika beigām vai gadījumos, kad garantija nav spēkā, nepieciešamo remontu veic rūpnīcas servisa dienests. Lūdzu, nosūtiet labi iesaiņotu izstrādājumu uz tuvāko servisa darbnīcu.

7. Tehniskie dati

	XLED Home 2 SL	XLED Home 2 XL SL
Izmēri (A/P/Dz)	181 × 180 × 161	199 × 180 × 161
Jauda	14,8 W	20 W
Gaismas plūsma/Gaišums	1184 lm	1608 lm
Svars	0,480 kg	0,525 kg
Projicētais laukums	Frontāli: 274,1 cm ² No sāna: 86,3 cm ²	Frontāli: 307,2 cm ² No sāna: 90,3 cm ²
Elektroenerģija	75mA	97mA
Jaudas faktors	0,84	0,86
Efektivitāte	80 lm/W	
Gaismas krāsa	4000 K (neitrāli balta)	
Krāsas attēlošanas indekss	Ra ≥ 80	
Elektrotīkla spriegums	230-240 ~V / 50/60 Hz	
IP/Aizsargklase	IP44 / II	

8. Darbības traucējumi

Traucējumi	Cēlonis	Risinājums
LED starmetis ir bez sprieguma	<ul style="list-style-type: none"> ■ Bojāts drošinātājs, nav ieslēgts, bojāts vads ■ Īssavienojums 	<ul style="list-style-type: none"> ■ Jauns drošinātājs, ieslēdziet tīkla slēdzi; pārbaudiet vadu ar sprieguma mērītāju ■ Pārbaudiet pieslēgumus

1. Об этом документе

Просим тщательно прочесть и сохранить!

- Защищено авторскими правами. Перепечатка, также выдержками, только с нашего согласия.
- Мы сохраняем за собой право на изменения, которые служат техническому прогрессу.

Разъяснение символов



Предупреждение об опасностях!



Указание на текст в документе.

2. Общие указания по технике безопасности



Перед началом любых работ, проводимых на приборе, следует отключить напряжение!

- Монтажные работы по подключению этих приборов относятся к категории работ с сетевым напряжением; поэтому они должны проводиться согласно инструкциям по монтажу и при соблюдении условий подключения электрических изделий, действующих в стране. (DE-VDE 0100, AT-ÖVE/ÖNORM E 8001-1, CH-SEV 1000)
- Светильник следует отпозиционировать так, чтобы не было опасности длительно смотреть на светильник с расстояния менее 0,3 м.
- Во время работы корпус прожектора нагревается, поэтому регулировку светодиодной панели следует производить только после ее остывания. Не смотреть на светодиодный светильник с короткой дистанции или в течение длительного времени (> 5 мин.). Это может привести к повреждениям сетчатки.
- Запрещается монтировать светильник на легко возгораемых поверхностях.

3. XLED home 2 SL / XLED home 2 XL SL

Применение по назначению

- Светодиодный прожектор подходит для настенного монтажа на улицах.
- Произвольно поворачиваемая светодиодная панель.
- Предлагается в качестве отдельного прожектора или в версии "мастер".

Этот прожектор с произвольно поворачиваемой панелью прекрасно подходит для использования в частных владениях для освещения дома или прилегающего пространства, также в промышленной сфере, например, для освещения зданий и территорий. Эффективнейшая светодиодная технология обеспечивает в комбинации с опаловым стеклом поверхностный свет.

Исполнения

- XLED home 2 SL
- XLED home 2 XL SL

Объем поставки (рис. 3.1)

Зона поворота головки прожектора

(рис. 3.2/3.3)

Размеры изделия (рис. 3.4/3.5)

Обзор приборов (рис. 3.6)

- A Светодиодная панель
- B Корпус
- C Кронштейн

4. Электромонтаж

Присоединение сетевого провода

Сетевой провод состоит из 3 жил:

L = фаза (обычно черного, коричневого или серого цвета)

N = нулевой провод (чаще всего синий)

PE = провод заземления (зеленый/желтый)

В случае сомнения идентифицировать кабель с помощью индикатора, затем снова отключить напряжение. Присоединить фазный (**L**) и нулевой провод (**N**) к соответствующим клеммам светильника. Шлейфование провода заземления можно выполнить с помощью клеммы (**E**).

Важно: Неправильное присоединение проводов в устройстве или в распределительном ящике с предохранителями может привести к короткому замыканию. В таком случае рекомендуется еще раз проверить провода и заново подключить их. Источник света этого прожектора не подлежит замене. При необходимости замены источника света (например, в конце его срока службы), необходимо заменить весь прожектор.

5. Монтаж

- Проверить все конструктивные детали на предмет повреждения.
- При повреждениях не включать продукт.
- Выравнивание прожектора. (рис. 5.1)

Порядок монтажа

- Отключить электропитание. (рис. 3.7)
- Отпустить стопорные винты. (рис. 5.2)
- Отсоединить корпус (**B**) от кронштейна (**C**). (рис. 5.3)
- Отсоединить контактный зажим (Male) от кронштейна. (рис. 5.4)
- Наметить отверстия для сверления. (рис. 5.5)
- Просверлить отверстия и вставить дюбели. (рис. 5.6)
- Вставьте уплотнители. (рис. 5.7)
 - Подвод кабеля скрытой проводкой. (рис. 5.8)
 - Подвод кабеля открытой проводкой с распорками. (рис. 5.9)
- Подключить соединительный кабель. (рис. 5.10)
- Соединить контактный зажим. (рис. 5.11)
- Надеть корпус на кронштейн. (рис. 5.12)
- Вкрутить стопорные винты. (рис. 5.13)
- Включить электропитание. (рис. 5.13)

6. Гарантийные обязательства

Данное изделие производства STEINEL было с особым вниманием изготовлено и испытано на работоспособность и безопасность эксплуатации соответственно действующим инструкциям, а потом подвергнуто выборочному контролю

качества. Фирма STEINEL гарантирует высокое качество и надежную работу изделия. Гарантийный срок эксплуатации составляет 5 лет со дня продажи изделия. Фирма обязуется устранить недостатки, которые возникли вследствие дефекта материала или конструкции. Дефекты устраняются путем ремонта изделия либо заменой неисправных деталей по усмотрению фирмы. Гарантийный срок эксплуатации не распространяется на повреждения и дефекты, возникшие в результате износа деталей, ненадлежащей эксплуатации и ухода. Фирма не несет ответственности за материальный ущерб третьих лиц, нанесенный в процессе эксплуатации изделия. Гарантия предоставляется только в том случае, если изделие в собранном и упакованном виде с кратким описанием неисправности было отправлено вместе с приложенным кассовым чеком или квитанцией (с датой продажи и печатью торгового предприятия) по адресу сервисной мастерской.

Сервисное обслуживание: По истечении гарантийного срока или при наличии неполадок, исключающих гарантию, наше сервисное

предприятие предлагает свои услуги. В таких случаях просим отправлять изделие в упакованном виде в ближайшую сервисную мастерскую.



7. Технические данные

	XLED Home 2 SL	XLED Home 2 XL SL
Габаритные размеры (Ш × В × Г)	181 × 180 × 161	199 × 180 × 161
Мощность	14,8 Вт	20 Вт
Световой поток/яркость	1184 лм	1608 лм
Вес	0,480 кг	0,525 кг
Проецируемая поверхность	Вид спереди 274,1 см ² Вид сбоку 86,3 см ²	Вид спереди 307,2 см ² Вид сбоку 90,3 см ²
Сетевой ток	75mA	97mA
Коэффициент мощности	0,84	0,86
Эффективность	80 лм/Вт	
Свет цвета	4000 K (нейтральный белый)	
Коэффициент цветопередачи	Ra ≥ 80	
Сетевое напряжение	230-240 ~В / 50/60 Гц	
IP/Класс защиты	IP44 / II	

8. Неполадки при эксплуатации

Нарушение	Причина	Устранение
Светодиодный сенсорный прожектор без напряжения	<ul style="list-style-type: none"> ■ Дефект предохранителя, не включен, неисправность провода ■ Короткое замыкание 	<ul style="list-style-type: none"> ■ Заменить предохранитель, включить сетевой выключатель, проверить провод индикатором напряжения ■ Проверить соединения

1. За този документ

Моля прочетете го внимателно и го пазете!

- Всички права запазени. Препечатване, дори откъслечно, само с наше разрешение.
- Запазваме си правото за промени, които служат на техническото развитие.

Обяснение на символите



Предупреждение за опасности!



Препратка към части от текста в документа.

2. Общи указания за безопасност



Преди да предприемете каквито и да е работи по уреда, прекъснете електрическото захранване!

- При монтаж на тези уреди се изисква работа с електричество. По тази причина той трябва да се извърши професионално, според съответните държавни предписания и изисквания. (DE-VDE 0100, AT-ÖVE/ÖNORM E 8001-1, CH-SEV 1000)
- Лампата трябва да се позиционира така, че да не може да се очаква дълготрайно взиране в лампата от разстояние по-малко от 0,3 м.
- Корпусът на лампата се нагрива по време на работа. Моля насочвайте LED-прожектор, само когато е изстинал. Да не се гледа в LED-лампата отблизо или продължително време (> 5 мин.). Това може да доведе до увреждане на ретината.
- Не монтирайте уреда върху леснозапалими повърхности.

3. XLED home 2 SL / XLED home 2 XL SL

Употреба по предназначение

- LED-прожектор, подходящ за монтаж на външна стена.
- Свободно движещ се LED-панел.
- Наличен като самостоятелен прожектор или като основна единица за връзка в мрежа.

Благодарение на свободно регулируемия си панел прожекторът може да се използва многостранно, независимо дали за лична употреба за осветява-

не на къща и двор или за бизнес цели, напр. за осветяване на фирмена сграда. Високо ефективната LED-технология дава светлина върху цялата площ, благодарение на опалния абажур.

Изпълнения

- XLED home 2 SL
- XLED home 2 XL SL

Съдържание на комплекта (рис. 3.1)

Диапазон на изместване на главата на прожектора (рис. 3.2/3.3)

Размери (рис. 3.4/3.5)

Преглед на уреда (рис. 3.6)

- A LED-панел
- B Корпус
- C Стойка за стена

4. Ел. инсталация

Свързване към мрежата

Кабелът съдържа 3 проводника:

L = фаза (обикновено черен, кафяв или сив)

N = нула (обикновено син)

PE = заземяващ проводник (зелен/жълт)

При съмнение, проводниците трябва да бъдат идентифицирани с уред за проверка на напрежението, след което отново да бъдат свързани, без напрежение. Фазата (**L**) и нулата (**N**) се свързват към лустер клемата. Заземителният проводник може да се свърже с помощта на клемата (**E**).

Важно: Размяна на проводниците води до късо съединение в уреда или таблото с предпазител. При такъв случай всеки проводник трябва още веднъж да бъде идентифициран и наново свързан.

Светлинният източник на тази лампа е незаменяем; ако се наложи замената му (напр. след края на живота му), цялата лампа трябва да се замени.

5. Монтаж

- Всички части да се проверят за щети.
- При повреди продуктът да не се пуска в експлоатация.
- Насочване на прожектора. (рис. 5.1)

Последователност за монтаж

- Да се изключи електрозахранването. (рис. 3.7)
- Да се отвинтят обезопасителните винтове. (рис. 5.2)
- Корпусът (**B**) да се отдели от стойката за стена (**C**). (рис. 5.3)

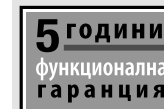
- Клемата (мъжка) да се отдели от стойката за стена. (рис. 5.4)
- Да се маркират местата за пробиване. (рис. 5.5)
- Да се пробият дупките и да се поставят дюбелите (рис. 5.6)
- Да се поставят уплътнителите. (рис. 5.7)
 - Монтаж скрити кабели (рис. 5.8)
 - Монтаж открити кабели с подложки (рис. 5.9)
- Кабелите да се свържат. (рис. 5.10)
- Клемата да се свърже. (рис. 5.11)
- Корпусът да се постави на стойката за стена. (рис. 5.12)
- Да се завинтят осигурителните винтове. (рис. 5.13)
- Електрозахранването да се включи. (рис. 5.13)

6. Гаранция

Този продукт на STEINEL е произведен с най-голямо старание, проверен е за функционалност и безопасност, според действащите разпоредби, след което е подложен на качествен контрол, на принципа на случайния избор. STEINEL гарантира

перфектна изработка и функции. Гаранцията е с продължителност 5 години и започва от деня на покупката. Ние отстраняваме дефекти, причинени от грешки в производството или качеството на материала, ремонтирайки или заменяйки дефектните части, по наш избор. Гаранцията не важи за щети по износващи се части, както и за щети и дефекти, получени в резултат на неправилна употреба или поддръжка. Последващи щети на чужди предмети са изключени от гаранцията. Гаранцията е валидна само, ако неразглобеният уред бъде изпратен на съответния сервис, добре опакован и придружен от кратко описание на дефекта, касова бележка или фактура (дата на покупка и печат на търговец).

Ремонтен сервис: След изтичане на гаранцията или при дефекти, непокрити от гаранцията, се обръщайте към нашите заводски сервиси. Моля изпратете добре опакования продукт до най-близкия сервис.



7. Технически данни

	XLED Home 2 SL	XLED Home 2 XL SL
Размери (В/Ш/Д)	181 × 180 × 161	199 × 180 × 161
Мощност	14,8 W	20 W
Светлинен поток/осветеност	1184 lm	1608 lm
Тегло	0,480 кг	0,525 кг
Обхваната площ	Челен изглед 274,1 см ² Страничен изглед 86,3 см ²	Челен изглед 307,2 см ² Страничен изглед 90,3 см ²
Мрежов ток	75mA	97mA
Мощностен фактор	0,84	0,86
Ефективност	80 lm/W	
Цвят на светлината	4000 K (неутрално бяло)	
Индекс на цветовото отражение	Ra ≥ 80	
Захранване	230-240 ~V / 50/60 Hz	
IP/Клас защита	IP44 / II	

8. Проблеми при експлоатация

Проблем	Причина	Решение
LED-прожекторът е без напрежение	<ul style="list-style-type: none"> ■ Дефектен предпазител, не е включен, прекъснат кабел ■ Късо съединение 	<ul style="list-style-type: none"> ■ Нов предпазител, да се включи; проводниците да се проверят с уред за напрежение ■ Да се проверят връзките

1. 关于本文件

请仔细阅读并妥善保管！

- 版权所有。未经我方批准禁止翻印或摘录。
- 保留技术更改的权利。

符号说明



危险警告！



指示文件中的文本位置。

2. 一般安全性提示



在设备上任何工作前均须断开电源！

- 安装该设备时涉及到电源电压的相关工作；因此必须根据国家特定的安全规定和连接条件执行工作 (DE-VDE 0100, AT-ÖVE/ÖNORM E 8001-1, CH-SEV 1000)。
- 这样来定位灯具，在间距小于 .3 m时，聚光的时间更长。
- 泛光灯外壳在使用期间会自动升温。仅当外壳冷却后，才能调整 LED 灯盘。不得近距离或长时间 (> 5 分钟) 直视 LED 灯。否则可能造成视网膜损伤。
- 请勿把设备安装在易燃表面上。

3. XLED home 2 SL / XLED home 2 XL SL

按规定使用

- 壁挂式 LED 泛光灯适用于外部区域。
- 可自由摆动的 LED 灯盘。
- 可作为单个泛光灯或者与主机联网的泛光灯出售。

无论是用于私人住宅的室内或室外照明，还是用于商业建筑的办公室照明，辐射灯利用可自由旋转的灯盘可以完美地照明。高效的LED技术用乳白色的圆盘适用于平面照明。

规格

- XLED home 2 SL
- XLED home 2 XL SL

供货范围 (图 3.1)

泛光灯灯头摆动范围 (图 3.2/3.3)

产品尺寸 (图 3.4/3.5)

设备概况 (图 3.6)

- A LED-板
- B 壳体
- C 墙壁支架

4. 电气安装

连接电源线

电源线由 3 芯电缆组成：

L = 火线 (通常为黑色、棕色或灰色)

N = 零线 (通常为蓝色)

PE = 保护线 (绿色/黄色)

不确定时，必须使用试电笔鉴定电缆，然后重新切断电源。火线 (L) 和零线 (N) 连接到接线端子上。可借助端子 (E) 磨穿地线。

重要：混淆接头将导致设备内或者保险丝盒内发生短路。此种情况下须辨别每一根电缆并重新连接。该灯的光源不能更换；如须更换光源（如在其使用寿命结束时），更换整个灯。

5. 安装

- 检查所有部件是否损坏。
- 损坏时禁止使用产品
- 校准发射极。(图 5.1)

安装步骤

- 切断供电。(图 3.7)
- 松开固定螺栓。(图 5.2)
- 将壳体 (B) 同墙壁支架 (C) 分离。(图 5.3)
- 将插入端子(公)从墙壁支架分离。(图 5.4)
- 标记钻孔。(图 4.4)
- 钻孔，然后装入楔子。(图 5.6)
- 插入密封塞。(图 5.7)
 - 暗装馈电线 (图 5.8)
 - 带有间隔固定件的明装馈电线 (图 5.9)
- 连接接线电缆。(图 5.10)
- 连接插入端子。(图 5.11)
- 将壳体插装到墙壁支架上。(图 5.12)
- 拧入固定螺栓。(图 5.13)
- 接通电源。(图 5.13)

6. 质保

该产品系STEINEL (司登利) 精心研发制造，已根据有效规定通过了功能性及安全性审核，并进行了抽样检查。施特朗保证其产品性能和功能完好。保修期限为 5 年，自销售给消费者之日起计算。材料或生产错误导致的产品缺陷由我方负责排除，质保服务（通过维修或是更换缺陷部件解决）将由我方决定。耗材损失、未正确使用及保养造成的损失和损坏未包含在质保范围内。外购物品上持续出现的发展性损坏亦不属于质保服务范畴。仅当将未拆卸的设备连同简要的故障说明、收款凭据或发票（购买日期和零售商盖章）包装好并寄至相关维修点时，才能享受质保。

服务：质保期已经到期或缺陷不在质保范围内的产品，可由我方工厂服务部门进行维修。请将产品妥善包装并寄至就近维修点。

**5年
功能保证**

7. 技术参数

	XLED Home 2 SL	XLED Home 2 XL SL
尺寸 (高/长/宽)	181 × 180 × 161	199 × 180 × 161
功率	14.8 W	20 W
光流/亮度	1184 lm	1608 lm
重量	.480 kg	.525 kg
照射面积	正面 274.1 cm ² 侧面 86.3 cm ²	正面 307.2 cm ² 侧面 90.3 cm ²
电源电流	75mA	97mA
功率系数	.84	.86
效率	80 lm/W	
光色	4000 K (零线, 白色)	
显色指数：	Ra ≥ 80	
电源电压	230-240 ~V / 50/60 Hz	
IP/防护等级	IP44 / II	

8. 运行故障

故障	原因	补救办法
LED 泛光灯没有电	<ul style="list-style-type: none"> ■ 保险丝损坏，未接通，断线 ■ 短路 	<ul style="list-style-type: none"> ■ 新保险丝，开启电源开关；用试电笔检查导线 ■ 检查接头