

# Tehnisko datu lapa

## Savienotājs Rd 8-10 mm ar spiediena padziļinājumu

Art.-Nr. 5304176



- Ar 1 Fix kontakta spaiļes skrūvi, uzgriezni un atsperaplāksni
- Ar piemontētu padziļinājumu
- Atbilst VDE 0185-305 (IEC 62305) prasībām



A2 Nerūsējošais tērauds 1.4301

### Izstrādājuma apraksts

### Pamatdati

Art.-Nr.	5304176
Tips	5001 N-VA
Apzīmējums 1	Savienošanas termināls
Apzīmējums 2	apaļstieplei
Dimensija	8-10mm
Materiāls	Nerūsējošais tērauds, materiāls 1.4301
Materiāla saīsinājums	A2
Kvalitāte	1,4301
Svars	6,80 kg/100 gab.

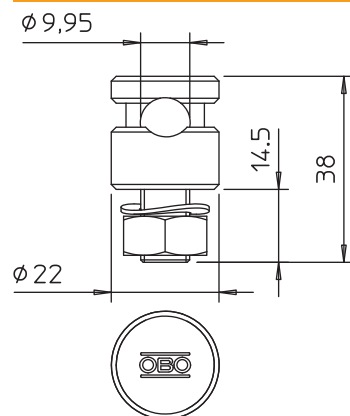
# Tehnisko datu lapa

Savienotājs Rd 8-10 mm ar spiediena padziļinājumu

Art.-Nr. 5304176



## Tehniskie dati



Stiprinājuma skrūves veids	Spailes skrūve
Savienotāja veids	Savienotāji
Zibens impulsa strāvas nest-spēja	N/50 kA
Piemērots savienošanai	Apalš vads Rd 8-10 / Rd 8-10
Pielāgots	Rd 8-10 mm
Starplate	<input type="checkbox"/>