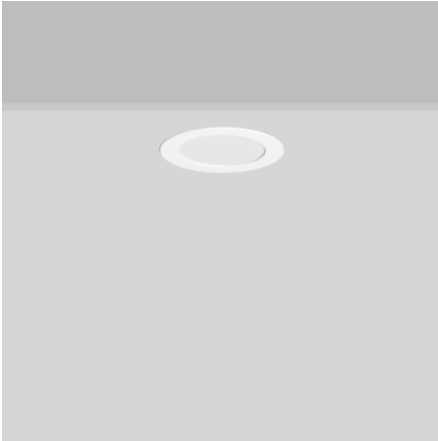


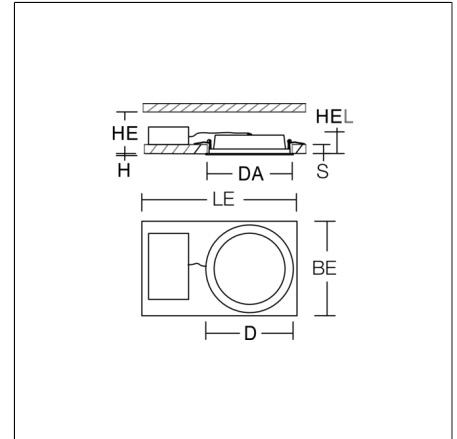
# TOLEDO FLAT+ round

901807.002.76 | Einbau-Downlights



Einbau-Downlights  
4051859930631  
D 165, H 2

Deckeneinbau  
weiß



Flexibles rundes Einbau-Downlight mit Multi-Funktionen. Gehäuse Stahlblech pulverbeschichtet. Leuchtenrahmen Aluminium pulverbeschichtet. Lightguide und Diffusor aus vergilbungsfreiem PMMA opal matt. LED Backlight-Technologie für eine homogene Ausleuchtung der gesamten lichtabgebenden Fläche. MultiColour: Farbtemperatur 3000 K oder 4000 K mit Schaltelement individuell einstellbar. Werkseitig auf 4000 K eingestellt. MultiLumen: Einstellbarkeit des Leuchtenlichtstroms in 4 Stufen. Werkseitig auf Stufe 2 voreingestellt. Geeignet für Deckeneinbau. Deckenbefestigung mit Federsystem. Geeignet für direkte Abdeckung mit Wärmedämmungsmaterial (gilt nur für die unteren Lumenstufen). Inklusive Betriebsgerät extern über Steckverbindung, Verbindungsleitung 250 mm. Standardmäßig für Durchgangsverdrahtung geeignet. Anbaugehäuse als Zubehör für alle Größen.

# TOLEDO FLAT+ round

901807.002.76 | Einbau-Downlights

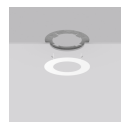
## Produktdaten

Durchmesser D	165 mm
Höhe H	2 mm
Einbaudurchmesser DA	152 mm
Einbauhöhe Leuchte HEL	35 mm
Deckenstärke S	1-20 mm
Einbauraum Länge LE	330 mm
Einbauraum Breite BE	270 mm
Einbauraum Höhe HE	60 mm
Gewicht	425 g
Lichtquelle	LED
Farbtemperatur	3000 K   4000 K
Bemessungsleuchtenlichtstrom	570 lm   720 lm   1000 lm   1150 lm
Bemessungsleistung	4.5 W   6 W   8 W   9.5 W
Systemeffizienz	120 lm/W   121 lm/W   125 lm/W   127 lm/W
Blendungsbewertungsindex UGR (4H 8H)	26,2   27   28,2   28,7
Ausstrahlwinkel	112°
Lebensdauer	50000 h (L80/B10)
Farbwiedergabeindex	80
Farbkonsistenz	3
Photobiologische Sicherheit nach EN 62471	Risikogruppe 1
Betriebsgerät (ETIM)	Konverter dimmbar
Steuerung	DALI
Spannung	220 - 240 V / 50 Hz, 60 Hz
Leuchten an Sicherung B10A	66
Leuchten an Sicherung B16A	106
Leuchten an Sicherung C10A	66
Leuchten an Sicherung C16A	106
Einschaltstrom / Einschaltzeit	4.24 A / 41 µs
CIE Flux Code / CEN Flux Code	48 79 96 100 100
Schutzart	IP 54 raumseitig IP 20
Schutzklasse	II
Glühdrahtprüfung	650 °C
Schlagfestigkeit	IK03
Umgebungstemperatur	-20 °C ... + 35 °C
Sicherheitszeichen	Einbauleuchte nicht bedecken!
Konformitätszeichen	CE, EAC

## Zubehör



982917.002  
Anbaugehäuse



983077.002  
Sanierungsrahmen für Einbauleuchten