

Contus

96635831 CONTUS TA WH

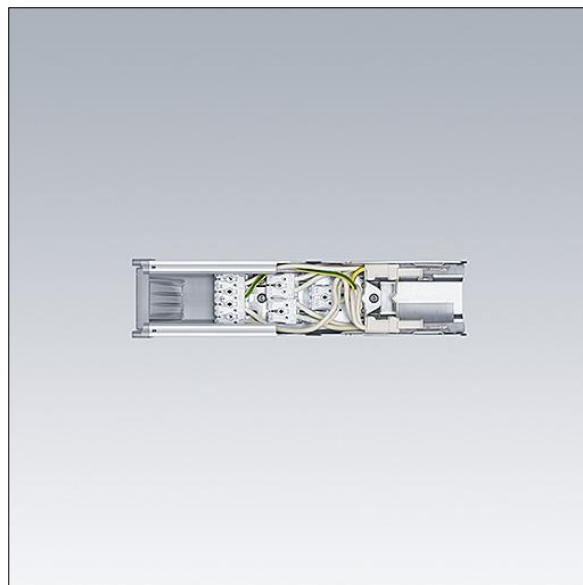
THORN



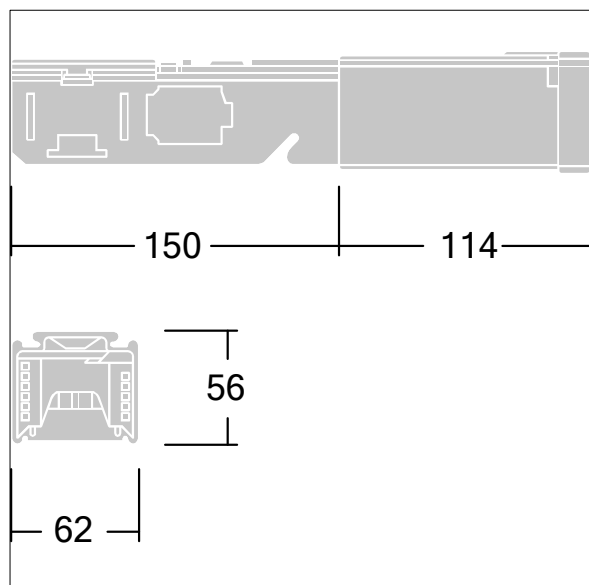
Contus

Elektrisch Ausspeisung, weiß. Rollgeformtes Stahlblech für den elektrischen Anschluss der Tragschienenversion. Steckklemmen für 5 Netzkabel, 2 x 2 Notlichtkabel und 2 Steuerleitungen. Endkappen inbegriffen.

Abmessungen: 114 x 63 x 56 mm
Gewicht: 0,56 kg



TLG_CONT_F_OPEN2.jpg



TL_CONTUS_M_electrical_feed_out.wmf

Die mit * gekennzeichneten Werte sind Bemessungswerte. Die Werte gelten, wenn nicht anders angegeben, für eine Umgebungstemperatur von 25°C.

Die Produkte von Thorn Lighting unterliegen einer kontinuierlichen Weiterentwicklung. Wir behalten uns vor, ohne weitere Publikation technische oder formale Änderungen an unseren Produkten vorzunehmen.

© Thorn Lighting