

BCM 653-03
BCM 658-02
ACM 673-03
ACM 678-02
CM 613-03
CM 618-02

BCM 653-03 NTSC
CM 613-03 NTSC

Produktinformation
Kamera 130/180

Product information
Camera 130/180

Information produit
Caméra 130/180

Opuscolo informativo
sul prodotto
Telecamera 130/180

Productinformatie
Camera 130/180

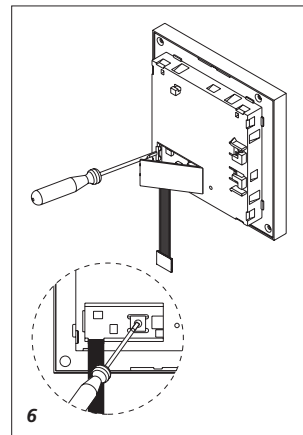
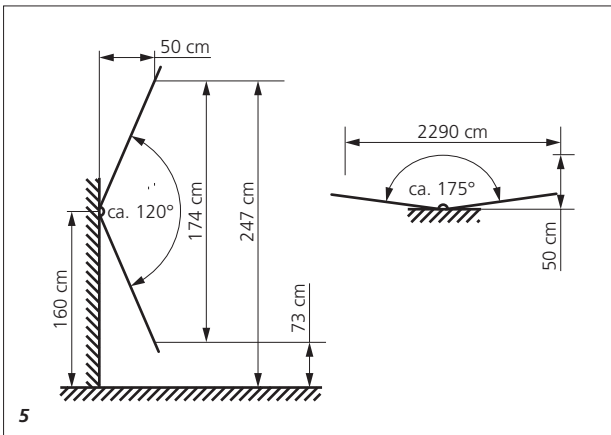
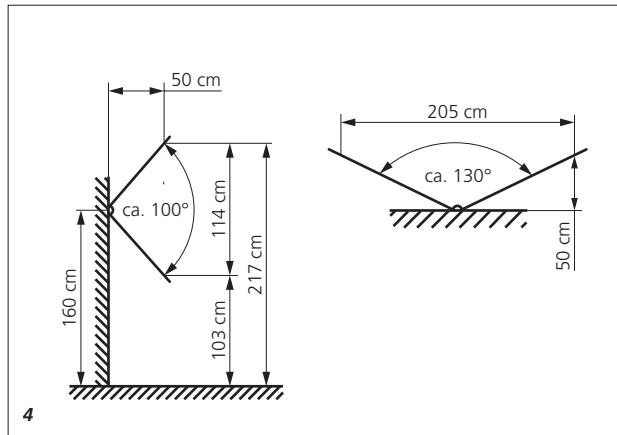
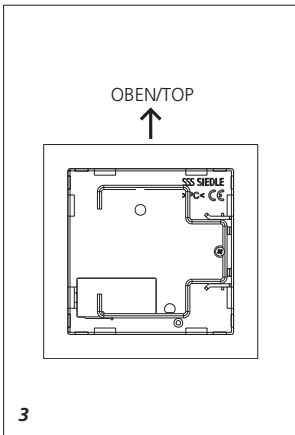
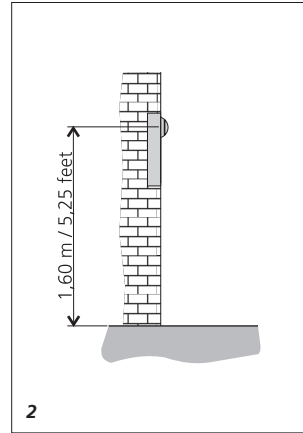
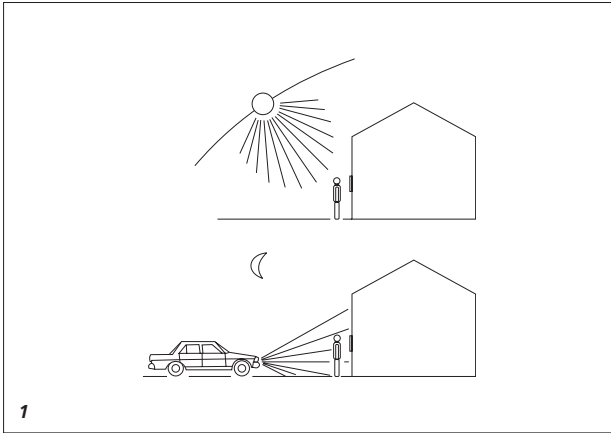
Produktinformation
Kamera 130/180

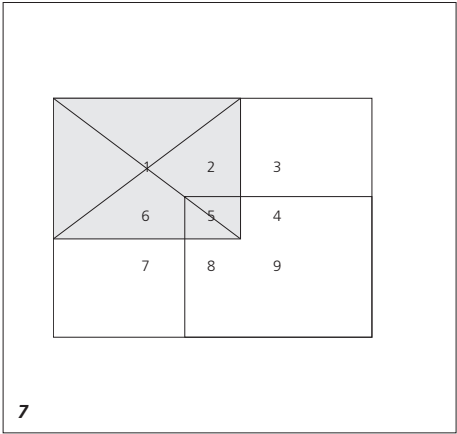
Produktinformation
Kamera 130/180

Información de producto
Cámara 130/180

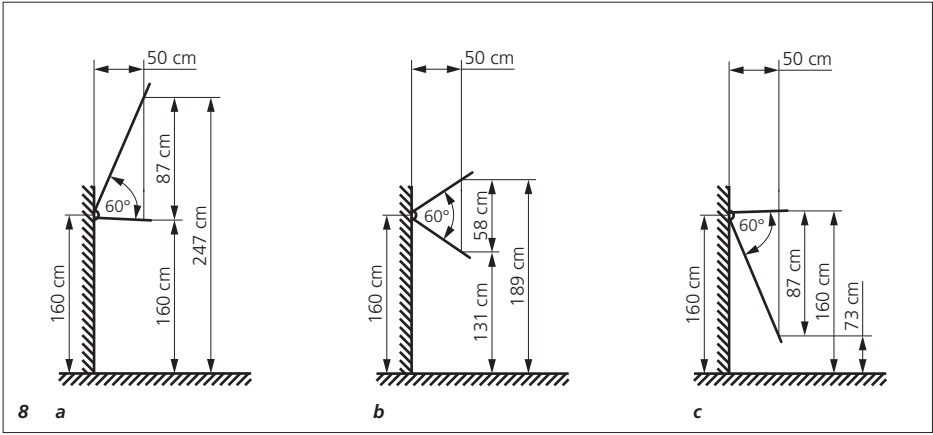
Informacja o produkcie
Kamera 130/180

Информация о продуктах
Камера 130/180

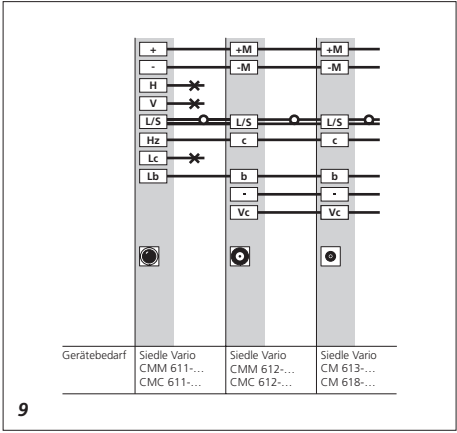




7



8



9

Anwendung

Kamera 130/180 für Siedle Vario. Verfügbar für die Systeme In-Home-Bus, Access oder als systemfreie Kamera.

Elektrische Spannung



Einbau, Montage und Servicearbeiten elektrischer Geräte dürfen ausschließlich durch eine Elektro-Fachkraft erfolgen.



1 Bei Videoanlagen müssen folgende Einbausituationen unbedingt vermieden werden:

- direktes Gegenlicht
- direkte Sonneneinstrahlung
- Bildhintergrund mit großer Helligkeit
- stark reflektierende Wände auf der gegenüberliegenden Seite der Kamera
- Leuchten bzw. direkte Lichtquellen

Lieferumfang

- Kamera-Modul
- Klemmblock
- diese Produktinformation

Montage

2 Empfohlene Einbauhöhe

ca. 1,60 m bis Kameramitte.

3 Einbaulage der Kamera beachten, die Typenbezeichnung muss auf der Rückseite des Modules oben lesbar sein.

4 Blickwinkel der Kamera mit einem Öffnungswinkel von ca. 130°.

5 Blickwinkel der Kamera mit einem Öffnungswinkel von ca. 175°, im Vollbildmodus.

6 Der Blickwinkel der Kamera mit einem Öffnungswinkel von ca. 175° kann je nach Einbausituation eingestellt werden. Klappe auf der Rückseite des Moduls mit Hilfe eines Schraubendrehers öffnen.

7 Gewünschten Bildausschnitt aus Kamerasicht (1 bis 9) oder Vollbild (0) am Drehschalter einstellen. Nachdem der gewünschte Bildausschnitt eingestellt wurde, die Klappe schließen und Modul einbauen.

8 Bildausschnitt anhand der vorliegenden Einbausituation wählen. Dadurch verringert sich der Blickwinkel der Kamera.

a Bildausschnitt (1–3)

Kameraausrichtung oben

b Bildausschnitt (4–6)

Kameraausrichtung Mitte

c Bildausschnitt (7–9)

Kameraausrichtung unten

Klemmenbelegung

BCM 653-.../658-...

TaK In-Home-Bus

TbK Kamerazweig

Ta In-Home-Bus

Tb

Vc Kameraansteuerung

GND

b Versorgungsspannung

c 12 V AC

ACM 673-.../678-...

V1 Videosignal

V2 (Zweidraht FBAS)

V3 Versorgung der Kamera

V4

V5 Ansteuerung des

V6 Videoausgangs

CM 613-.../618-...

+M Versorgungsspannung

-M 10–50 V DC

Vc Kameraansteuerung

-

VKA Ansteuerung

Kameraverteiler

A1 potentialfreier Kontakt

A1

b Versorgungsspannung

c 12 V AC

L/S Koaxanschluss

L = Leiter, S = Schirm

Diebstahlschutz

Um die Vario-Module vor unbefugtem Zugriff zu schützen, kann optional der Diebstahlschutz-Controller DSC 602-... in Verbindung mit dem ZDS 601-... eingesetzt werden. Mit diesem lassen sich eingesetzte Module vor unberechtigten Zugriffen sichern.

Installation

Installation, Inbetriebnahme und Programmierung ist im entsprechenden Systemhandbuch beschrieben und liegt dem Netzgerät bzw. Server bei.

Service

Ist der Austausch einer Kamera erforderlich, wird diese am Klemmblock ausgesteckt und getauscht.

9 Austausch eines bestehenden Kamera-Moduls (CMC 611-...) gegen eine neue systemfreie Kamera CM 61x-... Die Installation muss nur an der Türstation durchgeführt werden. Die Klemmen – und Vc müssen auf die Klemmen – und Vc am TLM 612-... gebrückt werden.

Technische Daten

		BCM 653-03 *	BCM 658-02	ACM 673-03	ACM 678-02	CM 613-03 *	CM 618-02
Sprechsystem	In-Home-Bus	X	X				
	Access			X	X		
	Systemfrei					X	X
Farbsystem	PAL	X	X	X	X	X	X
Bildaufnehmer	CMOS-Sensor 1/3" 728 x 488 Pixel	X		X		X	
	CMOS-Sensor 1/2,7" 1920 x 1080 Pixel		X		X		X
Auflösung	550 TV-Linien	X		X		X	
	600 TV-Linien		X		X		X
Objektiv	2,1 mm	X		X		X	
	1,55 mm		X		X		X
Blickwinkel	horizontal ca. 130° vertikal ca. 100°	X		X		X	
	horizontal ca. 175° vertikal ca. 120°		X		X		X
Tag-/Nachtschaltung	automatisch	X	X	X	X	X	X
Infrarotbeleuchtung	integriert	X	X	X	X	X	X
2-stufige Heizung	12 V AC max. 130 mA	X	X			X	X
	System			X	X		
Dauerbetrieb	geeignet			X	X	X	X
Videoausgang	1 Vss an 75 Ohm					X	X
	System	X	X	X	X		
Betriebsspannung	10–50 V DC					X	X
	System	X	X	X	X		
Betriebsstrom	max. 160 mA					X	
	max. 210 mA						X
	System	X	X	X	X		
Schutzart	IP 54, IK 10	X	X	X	X	X	X
Umgebungstemperatur	–20 °C bis +55 °C	X	X	X	X	X	X
Aufbauhöhe (mm)	15	X	X	X	X	X	X
Abmessungen (mm) B x H x T	99 x 99 x 41	X	X	X	X	X	X

* Die Produktversionen NTSC unterscheiden sich nur durch das Farbsystem NTSC.

Application

Camera 130/180 for Siedle Vario. Available for the systems In-Home bus, Access or as a system-free camera.

Electrical voltage



Mounting, installation and servicing work on electrical devices may only be performed by a suitably qualified electrician.



1 In the case of video systems, the following mounting situation must be avoided at all costs:

- direct backlight
- direct sunlight
- very bright image backgrounds
- highly reflective walls opposite the camera
- lamps or direct light sources

Scope of supply

- Camera module
- Terminal block
- This product information

Mounting

2 Recommended mounting height appr. 1.60 m to centre camera.

3 Note the mounting position of the camera, the type designation must be legible at the top back of the module.

4 Pick-up angle of the camera with an angle of aperture of appr. 130°.

5 Pick-up angle of the camera with an angle of aperture of appr. 175° in the full screen mode.

6 With an angle of aperture of appr. 175°, the pick-up angle of the camera can be adjusted to any mounting situation. Open the flap on the back of the module with the aid of a screwdriver.

7 Set the required picture excerpt from the camera view (1 to 9) or full screen (0) using the rotary switch.

Once the required picture excerpt has been set, close the flap and mount the module.

8 Select the picture excerpt based on the existing mounting situation. The camera's pick-up angle is thus reduced.

a Picture excerpt (1–3)

top camera alignment

b Picture excerpt (4–6)

central camera alignment

c Picture excerpt (7–9)

bottom camera alignment

Terminal assignment

BCM 653-.../658-...

TaK	In-Home bus
TbK	camera branch
Ta	In-Home bus
Tb	
Vc	Camera actuation
GND	
b	Power supply 12 V AC
c	

ACM 673-.../678-...

V1	Video signal
V2	(two-wire FBAS)
V3	Camera supply
V4	
V5	Actuation of video output
V6	

CM 613-.../618-...

+M	Supply voltage
-M	10–50 V DC
Vc	Camera actuation
-	
VKA	Actuation of camera distributor
A1	Potential-free contact
A1	
b	Power supply 12 V AC
c	
L/S	Coaxial connection
	L = lead, S = shield

Pilfer safeguard

In order to protect the Vario modules from unauthorized access, the pilfer safeguard controller DSC 602-... can be optionally used in conjunction with the ZDS 601-... This can be used to protect the inserted modules from unauthorized access.

Installation

Installation, commissioning and programming are described in the relevant system manual and enclosed with the line rectifier/server.

Servicing

If a camera has to be exchanged, this is unplugged at the terminal block and replaced.

9 Exchange of an existing camera module (CMC 611-...) for a CM 61x-... The installation only needs to be performed at the door station. The terminals “-” and Vc must be bridged to terminals “-” and Vc at the TLM 612-...

Specifications

		BCM 653-03 *	BCM 658-02	ACM 673-03	ACM 678-02	CM 613-03 *	CM 618-02
Intercom system	In-Home bus	X	X				
	Access			X	X		
	System-free					X	X
Colour system	PAL	X	X	X	X	X	X
Image pick-up	CMOS sensor 1/3" 728 x 488 Pixel	X		X		X	
	CMOS sensor 1/2,7" 1920 x 1080 Pixel		X		X		X
Resolution	550 TV-lines	X		X		X	
	600 TV-lines		X		X		X
Lens	2.1 mm	X		X		X	
	1.55 mm		X		X		X
Aperture angle	horizontal appr. 130° vertical appr. 100°	X		X		X	
	horizontal appr. 175° vertical appr. 120°		X		X		X
Day/night switchover	Automatic	X	X	X	X	X	X
Integrated lighting	infrared	X	X	X	X	X	X
2-stage heating	12 V AC max. 130 mA	X	X			X	X
	System			X	X		
Continuous operation	suitable			X	X	X	X
Video output	1 Vss at 75 Ohm					X	X
	System	X	X	X	X		
Operating voltage	10–50 V DC					X	X
	System	X	X	X	X		
Operating current	max. 160 mA					X	
	max. 210 mA						X
	System	X	X	X	X		
Protection system	IP 54, IK 10	X	X	X	X	X	X
Ambient temperature	–20 °C to +55 °C	X	X	X	X	X	X
Height of structure (mm)	15	X	X	X	X	X	X
Dimensions (mm) W x H x D	99 x 99 x 41	X	X	X	X	X	X

* The NTSC product versions only differ in terms of the NTSC colour system.

Application

Caméra 130/180 pour Siedle Vario. Disponible pour les systèmes bus In-Home, Access ou en tant que caméra sans système.

Tension électrique



L'installation, le montage et l'entretien d'appareils électriques ne doivent être réalisés que par un spécialiste en électricité.



1 Pour les installations vidéo, les situations de montage suivantes doivent impérativement être évitées :

- un contre-jour direct
- le rayonnement direct du soleil
- un fond d'une grande luminosité
- des parois très réfléchissantes des parois très réfléchissantes dans l'axe de prise de vue de la caméra
- des lampes ou des sources de lumière directe

Etendue de la fourniture

- Module caméra
- Bloc de serrage
- la présente information produit

Montage

2 Hauteur de montage conseillée env. 1,60 m du centre de la caméra.

3 Respecter la position de montage de la caméra, la désignation du type doit être lisible sur la face arrière du module, en haut.

4 Angle de vision de la caméra, avec un angle d'ouverture de env. 130°.

5 Angle de vision de la caméra, avec un angle d'ouverture de env. 175°, en mode pleine image.

6 L'angle de vision de la caméra, avec un angle d'ouverture de env. 175°, peut être réglé en fonction de la situation de montage. Ouvrir le volet se trouvant en face arrière du module, à l'aide d'un tournevis.

7 Régler la section d'image souhaitée vue par la caméra (1 à 9)

8

ou régler Pleine image (0) sur le commutateur rotatif. Une fois que la section d'image souhaitée a été réglée, fermer le volet et monter le module.

8 Choisir le cadrage en fonction de la situation de montage existante. Cela réduit l'angle de vision de la caméra.

a Section d'image (1–3) orientation de la caméra en haut

b Section d'image (4–6) orientation de la caméra au centre

c Section d'image (7–9) orientation de la caméra en bas

Implantation des bornes

BCM 653-.../658-...

TaK Bus In-Home branche
TbK caméra

Ta Bus In-Home
Tb

Vc Commande de la caméra
GND

b Tension d'alimentation
c 12 V AC

ACM 673-.../678-...

V1 Signal vidéo
V2 (FBAS deux fils)

V3 Alimentation de la caméra
V4

V5 Activation de la sortie
V6 vidéo

CM 613-.../618-...

+M Tension d'alimentation
-M 10–50 V DC

Vc Commande de la caméra
-

VKA Commutation de l'activation du distributeur de la caméra

A1 Contact sans potentiel
A1

b Tension d'alimentation
c 12 V AC

L/S Raccordement coaxial
L = conducteur,
S = blindage

Protection antivol

Pour protéger les modules Vario contre tout accès intempestif, le contrôleur de protection antivol DSC 602-... peut être utilisé, en option, en liaison avec le ZDS 601-... Celui-ci permet de protéger les modules utilisés contre tout accès non autorisé.

Installation

L'installation, la mise en service et la programmation sont décrites dans le manuel système correspondant, qui est joint au bloc d'alimentation et au serveur.

Service

Si le remplacement d'une caméra est nécessaire, on la débranche du bornier et on la remplace.

9 Remplacement d'un module caméra existant (CMC 611-...) par CM 61x-... L'installation ne doit être effectuée que sur la platine de rue. Les bornes "–" et Vc doivent être shuntées sur les bornes "–" et Vc du TLM 612-...

Caractéristiques techniques

		BCM 653-03 *	BCM 658-02	ACM 673-03	ACM 678-02	CM 613-03 *	CM 618-02
Système interphonique	Bus In-Home	X	X				
	Access			X	X		
	Sans système					X	X
Système couleur	PAL	X	X	X	X	X	X
Appareil de prise de vues	Capteur CMOS 1/3" 728 x 488 pixels	X		X		X	
	Capteur CMOS 1/2,7" 1920 x 1080 pixels		X		X		X
Résolution	550 TV-lignes	X		X		X	
	600 TV-lignes		X		X		X
Objectif	2,1 mm	X		X		X	
	1,55 mm		X		X		X
Angle de visée	horizontal 130° environ vertical 100° environ	X		X		X	
	horizontal 175° environ vertical 120° environ		X		X		X
Commutation jour/nuit	automatiquement	X	X	X	X	X	X
Eclairage infrarouge	intégré	X	X	X	X	X	X
Chauffage 2 niveaux	12 V AC max. 130 mA	X	X			X	X
	Système			X	X		
Mode continu	adapté			X	X	X	X
Sortie vidéo	1 Vss à 75 ohms					X	X
	Système	X	X	X	X		
Tension d'entrée	10–50 V DC					X	X
	Système	X	X	X	X		
Courant de service	max. 160 mA					X	
	max. 210 mA						X
	Système	X	X	X	X		
Indice de protection	IP 54, IK 10	X	X	X	X	X	X
Température ambiante	–20 °C à +55 °C	X	X	X	X	X	X
Epaisseur saillante (mm)	15	X	X	X	X	X	X
Dimensions (mm) l x H x P	99 x 99 x 41	X	X	X	X	X	X

* Les versions de produit NTSC ne diffèrent que par le système couleur NTSC.

Impiego

Telecamera 130/180 per Siedle Vario. Disponibile per i sistemi In-Home-Bus, Access o altre telecamere free system.

Tensione elettrica



Gli interventi di installazione, montaggio e assistenza agli apparecchi elettrici devono essere eseguiti esclusivamente da elettricisti specializzati.



1 Negli impianti video occorre evitare assolutamente le seguenti situazioni di montaggio:

- in controluce diretta
- direttamente verso la luce del sole
- verso uno sfondo con intensa luminosità
- verso pareti molto riflettenti di fronte la telecamera
- verso luci o fonti di luce dirette

Kit di fornitura

- Modulo telecamera
- Morsettiera
- Il presente prospetto informativo sul prodotto

Montaggio

2 Altezza di montaggio raccomandata circa 1,60 m fino al centro della telecamera.

3 Fare attenzione alla posizione di montaggio della telecamera; la denominazione del tipo deve essere leggibile sul lato posteriore del modulo in alto.

4 Angolo di ripresa della telecamera con un angolo di apertura di circa 130°.

5 Angolo di ripresa della telecamera con un angolo di apertura di circa 175° in modalità schermo intero.

6 L'angolo di ripresa della telecamera con un angolo di apertura di circa 175° può essere regolato in base alla situazione di montaggio. Aprire lo sportello sul retro del modulo con l'ausilio di un cacciavite.

7 Sul selettore girevole impostare la sezione d'immagine desiderata della ripresa della telecamera (1 – 9) oppure lo schermo intero (0). Dopo aver impostato la sezione d'immagine desiderata, chiudere lo sportello e montare il modulo.

8 Selezionare la sezione d'immagine in base alla posizione di montaggio presente. In tal modo si riduce l'angolo di ripresa della telecamera.

- a** Sezione d'immagine (1–3) orientamento telecamera verso l'alto
- b** Sezione d'immagine (4–6) orientamento telecamera al centro
- c** Sezione d'immagine (7–9) orientamento telecamera verso il basso

Assegnazione dei morsetti

BCM 653-.../658-...	
TaK	In-Home-Bus derivazione della telecamera
TbK	
Ta	In-Home-Bus
Tb	
Vc	Comando telecamera
GND	
b	Tensione di alimentazione
c	12 V AC

ACM 673-.../678-...	
V1	Segnale video
V2	(FBAS bifilare)
V3	Alimentazione della telecamera
V4	
V5	Comando dell'uscita video
V6	

CM 613-.../618-...	
+M	Tensione di alimentazione
-M	10–50 V DC
Vc	Comando telecamera
-	
VKA	comando distribuzione telecamera attivato

A1	contatto a potenziale zero
A1	
b	Tensione di alimentazione
c	12 V AC
L/S	Collegamento coassiale
	L = Conduttore,
	S = Schermo

Protezione antifurto

Per proteggere i moduli Vario dall'accesso non autorizzato, può essere utilizzato in via opzionale il controller antifurto DSC 602-... in abbinamento all'accessorio ZDS 601-... In tal modo è possibile proteggere i moduli impiegati da accessi non autorizzati.

Installazione

L'installazione, la messa in funzione e la programmazione sono descritte nel corrispondente manuale allegato all'alimentatore o al server.

Assistenza

Se è necessario sostituire una telecamera, staccarla dal blocco di seraggio e sostituirla.

9 Sostituzione di un modulo telecamera esistente (CMC 611-...) con un CM 61x-... L'installazione deve essere effettuata esclusivamente nel posto esterno. I morsetti “-” e Vc devono cavallottati con i morsetti “-” e Vc sul TLM 612-...

Dati tecnici

		BCM 653-03 *	BCM 658-02	ACM 673-03	ACM 678-02	CM 613-03 *	CM 618-02
Sistema citofonico	In-Home-Bus	X	X				
	Access			X	X		
	Senza sistema					X	X
Sistema colori	PAL	X	X	X	X	X	X
Ripresa immagini	sensore CMOS 1/3" 728 x 488 pixel	X		X		X	
	sensore CMOS 1/2,7" 1920 x 1080 pixel		X		X		X
Risoluzione	550 TV-linee	X		X		X	
	600 TV-linee		X		X		X
Obiettivo	2,1 mm	X		X		X	
	1,55 mm		X		X		X
Angolo di ripresa	orizzontale circa 130° verticale circa 100°	X		X		X	
	orizzontale circa 175° verticale circa 120°		X		X		X
Commutazione giorno/notte	automatica	X	X	X	X	X	X
Illuminazione agli infrarossi	integrata	X	X	X	X	X	X
Riscaldamento a 2 livelli	12 V AC max. 130 mA	X	X			X	X
	Sistema			X	X		
Funzionamento continuo	idoneo			X	X	X	X
Uscita video	1 Vss a 75 Ohm					X	X
	Sistema	X	X	X	X		
Tensione d'esercizio	10–50 V DC					X	X
	Sistema	X	X	X	X		
Corrente d'esercizio	max. 160 mA					X	
	max. 210 mA						X
	Sistema	X	X	X	X		
Tipo di protezione	IP 54, IK 10	X	X	X	X	X	X
Temperatura ambiente	da -20 °C a +55 °C	X	X	X	X	X	X
Altezza di montaggio (mm)	15	X	X	X	X	X	X
Dimensioni (mm) Larg. x Alt. x Prof.	99 x 99 x 41	X	X	X	X	X	X

* Le versioni del prodotto NTSC si differenziano esclusivamente per il sistema colori NTSC.

Toepassing

Camera 130/180 voor Siedle Vario. Verkrijgbaar voor de systemen In-Home-Bus, Access of als systeem-vrije camera.

Elektrische spanning



Inbouw, montage en onderhoudswerkzaamheden aan elektrische apparaten mogen uitsluitend door een elektro-vakman worden uitgevoerd.



1 Bij video-installaties moeten de volgende inbouwsituaties absoluut vermeden worden:

- direct tegenlicht
- directe zonnestralen
- achtergrondbeeld met grote felheid
- sterk reflecterende muren tegenover de camera
- lampen resp. directe lichtbronnen

Leveringsomvang

- cameramodule
- klemmenblok
- deze productinformatie

Montage

2 Aanbevolen inbouwhoogte ca. 1,60 m tot midden van de camera.

3 Let op de inbouwpositie van de camera, de type-aanduiding moet op de achterkant van de module boven te lezen zijn.

4 Beeldhoek van de camera met een openingshoek van ca. 130°.

5 Beeldhoek van de camera met een openingshoek van ca. 175°, in de volledige beeld modus.

6 De beeldhoek van de camera met een openingshoek van ca. 175° kan afhankelijk van de inbouwsituatie worden ingesteld. Klep op de achterzijde van de module met behulp van een schroevendraaier openen.

7 Gewenste beelduitsnede vanuit het zicht van de camera (1 tot 9) of volledig beeld (0) met de draaischakelaar instellen. Nadat de gewenste beelduitsnede is ingesteld, de klep sluiten en module inbouwen.

8 Beelduitsnede kiezen aan de hand van de voorliggende inbouwsituatie. Daardoor vermindert de beeldhoek van de Kamera.

a Beelduitsnede (1–3)

camera-uitrichting boven

b Beelduitsnede (4–6)

camera-uitrichting midden

c Beelduitsnede (7–9)

camera-uitrichting beneden

Diefstalbeveiliging

Om de Vario-module tegen onbevoegde toegang te beveiligen, kan optioneel de diefstalbeveiligingcontroller DSC 602-... in verbinding met de ZDS 601-... worden ingezet. Hiermee laten zich geplaatste modules tegen ongerechtigde toegang beveiligen.

Installatie

Installatie, ingebruikname en programmering zijn in het betreffende systeemhandboek beschreven en zijn meegeleverd bij de netvoeding resp. server.

Service

Indien een camera dient te worden omgeruild, dan wordt deze aan het klemmenblok losgemaakt en omgeruild.

9 Omruil van een bestaande cameramodule (CMC 611-...) tegen CM 61x-... De installatie dient alleen aan het deurstation te worden doorgevoerd. De klemmen „-“ en Vc moeten op de klemmen „-“ en Vc op de TLM 612-... worden overbrugd.

Klemmenindeling

BCM 653-.../658-...

TaK In-Home-Bus cameratak

TbK

Ta In-Home-Bus

Tb

Vc Camera-aansturing

GND

b Verzorgingsspanning

c 12 V AC

ACM 673-.../678-...

V1 Videosignaal

V2 (tweedraads FBAS)

V3 Verzorging van de camera

V4

V5 Aansturing van de video

V6 uitgang

CM 613-.../618-...

+M Verzorgingsspanning

-M 10–50 V DC

Vc Camera-aansturing

-

VKA Aansturing

cameraverdeler

A1 potentiaalvrij contact

A1

b Verzorgingsspanning

c 12 V AC

L/S Coax aansluiting

L = leiding, S = scherm

Technische gegevens

		BCM 653-03 *	BCM 658-02	ACM 673-03	ACM 678-02	CM 613-03 *	CM 618-02
Spraakstelsel	In-Home-Bus	X	X				
	Access			X	X		
	Systeemvrij					X	X
Kleurstelsel	PAL	X	X	X	X	X	X
Beeldopname	CMOS sensor 1/3" 728 x 488 beeldpunten	X		X		X	
	CMOS sensor 1/2,7" 1920 x 1080 beeldpunten		X		X		X
Resolutie	550 TV-lijnen	X		X		X	
	600 TV-lijnen		X		X		X
Objectief	2,1 mm	X		X		X	
	1,55 mm		X		X		X
Blikhoek	horizontaal ca. 130° verticaal ca. 100°	X		X		X	
	horizontaal ca. 175° verticaal ca. 120°		X		X		X
Dag-/nachtschakeling	automatisch	X	X	X	X	X	X
Infrarood verlichting	geïntegreerde	X	X	X	X	X	X
verwarming 2-traps	12 V AC max. 130 mA	X	X			X	X
	Systeem			X	X		
Voortdurend gebruik	geschikt			X	X	X	X
Video uitgang	1 Vss, bij 75 Ohm					X	X
	Systeem	X	X	X	X		
Gebruiksspanning	10–50 V DC					X	X
	Systeem	X	X	X	X		
Gebruiksstroom	max. 160 mA					X	
	max. 210 mA						X
	Systeem	X	X	X	X		
Beschermingsklasse	IP 54, IK 10	X	X	X	X	X	X
Omgevingstemperatuur	–20 °C tot +55 °C	X	X	X	X	X	X
Opbouwhoogte (mm)	15	X	X	X	X	X	X
Afmetingen (mm) B x H x D	99 x 99 x 41	X	X	X	X	X	X

* De productversies NTSC zijn alleen verschillend door het kleurstelsel NTSC.

Anvendelse

Kamera 130/180 til Siedle Vario. Står til rådighed for systemerne In-Home-bus, Access eller som systemfrit kamera.

Elektrisk spænding



Indbygning og montering af samt servicearbejde på elektrisk materiel må kun foretages af en aut. elinstallatør.



1 Ved videoanlæg er det vigtigt, at følgende monteringsituationer undgås:

- direkte modlys
- direkte sollys
- meget lys baggrund
- kraftigt reflekterende mure på modsat side af kameraet
- belysningsmoduler eller direkte lyskilder

Leveringsomfang

- Kameramodul
- Klemblok
- Denne produktinformation

Montage

2 Anbefalet indbygningshøjde ca. 1,60 m til kameraets midte.

3 Vær opmærksom på kameraets indbygningsposition, typebetegnelsen skal kunne læses øverst på modulets bagside.

4 Kameraets blikvinkel med en åbningsvinkel på ca. 130°.

5 Kameraets blikvinkel med en åbningsvinkel på ca. 175°, i funktionen fuld skærm.

6 Kameraets blikvinkel med en åbningsvinkel på ca. 175° kan indstilles afhængigt af indbygningssituationen. Klap bag på modul åbnes vha. en skruetrækker.

7 Ønsket billedudsnit fra kamera-vinkel (1 til 9) eller fuld skærm (0) indstilles med drejekontakt. Når det ønskede billedudsnit er indstillet, lukkes klappen, og modulet indbygges.

8 Vælg billedudsnit ud fra den foreliggende monteringsituation. Herved mindskes kameraets optagevinkel.

a Billedudsnit (1–3) kameraindstilling oppe

b Billedudsnit (4–6) kameraindstilling i midten

c Billedudsnit (7–9) kameraindstilling nede

Klemmekonfiguration

BCM 653-.../658-...

TaK	In-Home-Bus
TbK	kameraafgrening

Ta	In-Home-bus
Tb	

Vc	Kamerastyring
GND	

b	Forsyningsspænding
c	12 V AC

ACM 673-.../678-...

V1	Videosignal (totråds FBAS)
V2	

V3	Forsyning til kameraet
V4	

V5	Styring af videoudgangen
V6	

CM 613-.../618-...

+M	Forsyningsspænding
-M	10–50 V DC

Vc	Kamerastyring
-	

VKA	Styring af kamerafordeler
A1	spændingsfri kontakt
A1	

b	Forsyningsspænding
c	12 V AC

L/S	Koaksialtilslutning
	L = leder, S = skærm

Tyverisikring

Vario-modulerne kan beskyttes mod ubeføjet adgang ved at bruge tyveribeskyttelses-Controller DSC 602-... i forbindelse med ZDS 601-..., hvis det ønskes. På den måde sikres anvendte moduler mod uberettiget adgang.

Installation

Installation, ibrugtagning og programmering er beskrevet i den tilhørende systemhåndbog og er vedlagt strømforsyningen eller serveren.

Service

Er det nødvendigt at udskifte et kamera, fjernes dets stik fra klem-bukken, hvorefter det udskiftes.

9 Udskiftning af eksisterende kameramodul (CMC 611-...) med CM 61x-... Installationen skal kun finde sted på dørstationen. Klemmerne "–" og Vc skal forbi-kobles på klemmerne "–" og Vc på TLM 612-...

Tekniske specifikationer

		BCM 653-03 *	BCM 658-02	ACM 673-03	ACM 678-02	CM 613-03 *	CM 618-02
Samtalesystem	In-Home-bus	X	X				
	Access			X	X		
	Systemfri					X	X
Farvesystem	PAL	X	X	X	X	X	X
Kamera	CMOS-sensor 1/3" 728 x 488 pixel	X		X		X	
	CMOS-sensor 1/2,7" 1920 x 1080 pixel		X		X		X
Opløsning	550 TV-linjer	X		X		X	
	600 TV-linjer		X		X		X
Objektiv	2,1 mm	X		X		X	
	1,55 mm		X		X		X
Betragtningsvinkel	horizontal ca. 130° vertikal ca. 100°	X		X		X	
	horizontal ca. 175° vertikal ca. 120°		X		X		X
Dag-/natskifte	automatisk	X	X	X	X	X	X
Infrarød belysning	integreret	X	X	X	X	X	X
2-trins varmeelement	12 V AC, maks. 130 mA	X	X			X	X
	System			X	X		
Konstant drift	egnet			X	X	X	X
Videoudgang	1 Vss ved 75 ohm					X	X
	System	X	X	X	X		
Driftsspænding	10–50 V DC					X	X
	System	X	X	X	X		
Driftsstrøm	maks. 160 mA					X	
	maks. 210 mA						X
	System	X	X	X	X		
Kapslingsklasse	IP 54, IK 10	X	X	X	X	X	X
Omgivelsestemperatur	–20 °C til +55 °C	X	X	X	X	X	X
Frembygningsdybde (mm)	15	X	X	X	X	X	X
Mål (mm) b x h x d	99 x 99 x 41	X	X	X	X	X	X

* Produktversionerne NTSC adskiller sig kun ved farvesystemet NTSC.

Användning

Kamera 130/180 för Siedle Vario. Kan erhållas för systemen In-Home-buss, Access eller som systemfri kamera.

Elektrisk spänning



Installation, montering och servicearbeten på elektriska apparater får utföras endast av behörig eltekniker.



1 Vid videoanläggningar måste oavkortligen följande monterings-situationer undvikas:

- Direkt motljus
- Direkt solsken
- Bildbakgrund med stor ljusstyrka
- Starkt reflekterande väggar som befinner sig mittemot kameran
- Lampor resp. direkta ljuskällor

Leveransomfång

- Kameramodul
- Anslutningsblock
- Denna produktinformation

Montage

2 Rekommenderad monteringshöjd ca 1,60 m till mitten på kameran.

3 Beakta kamerans position vid monteringen, typbeteckningen måste kunna läsas upptill på modulens baksida.

4 Blickvinkeln till kameran med en öppningsvinkel på ca 130°.

5 Blickvinkeln till kameran med en öppningsvinkel på ca 175°, i helbildsläget.

6 Blickvinkeln till kameran med en öppningsvinkel på ca 175° kan ställas in i förhållande till monterings-situationen. Öppna luckan på baksidan av modulen med hjälp av en skruvmejsel.

7 Ställ in önskat bildavsnitt från kamerabild (1 till 9) eller helbild (0) med vridomkopplaren. När det önskade bildavsnittet är inställt, stäng luckan och montera modulen igen.

8 Välj bildavsnittet i förhållande till den aktuella monterings-situationen. Detta gör att kamerans blickvinkel minskas.

a Bildavsnitt (1–3)
kamerariktning uppe

b Bildavsnitt (4–6)
kamerariktning i mitten

c Bildavsnitt (7–9)
kamerariktning nere

Klämtilldelning

BCM 653-.../658-...

TaK In-Home-buss
TbK kameragren

Ta In-Home-buss
Tb

Vc Kamerastyrning
GND

b Försörjningsspänning
c 12 V AC

ACM 673-.../678-...

V1 Videosignal
V2 (tvåtråds FBAS)

V3 Försörjning av kameran
V4

V5 Aktivering av videoutgången
V6

CM 613-.../618-...

+M Försörjningsspänning
-M 10–50 V DC

Vc Kamerastyrning
-

VKA Aktiveringen av kamerafördelaren

A1 Potentiallös kontakt
A1

b Försörjningsspänning
c 12 V AC

L/S Koaxialanslutning
L = Ledare, S = Skärm

Stöldskydd

För att skydda Vario-modulerna mot obehöriga ingrepp, kan som tillval stöldskydds-controllern DSC 602-... användas tillsammans med ZDS 601-... Med den är det möjligt att säkra de insatta modulerna mot obehöriga ingrepp.

Installation

Installationen, idrifttagningen och programmeringen beskrivs i den beträffande systemhandboken, som har bifogats nätadaptern alt. servern.

Service

Om en kamera måste bytas ut, så dras den ut ur klämplinten och byts ut.

9 Utbyte av en redan befintlig kameramodul (CMC 611-...) mot CM 61x-... Installationen måste endast genomföras vid dörrstationen. Klämmorna "–" och Vc måste byglas på klämmorna "–" och Vc på TLM 612-...

Tekniska data

		BCM 653-03 *	BCM 658-02	ACM 673-03	ACM 678-02	CM 613-03 *	CM 618-02
Talsystem	In-Home-buss	X	X				
	Access			X	X		
	Systemfri					X	X
Färgsystem	PAL	X	X	X	X	X	X
Bildupptagare	CMOS-sensor 1/3" 728 x 488 pixel	X		X		X	
	CMOS-sensor 1/2,7" 1920 x 1080 pixel		X		X		X
Upplösning	550 TV-linjer	X		X		X	
	600 TV-linjer		X		X		X
Objektiv	2,1 mm	X		X		X	
	1,55 mm		X		X		X
Betragtningsvinkel	horizontal ca. 130° vertikal ca. 100°	X		X		X	
	horizontal ca. 175° vertikal ca. 120°		X		X		X
Dag-/nattomkoppling	automatisk	X	X	X	X	X	X
Infraröd belysning	integreret	X	X	X	X	X	X
2-trins varmeelement	12 V AC, maks. 130 mA	X	X			X	X
	System			X	X		
Kontinuerlig drift	lämpad			X	X	X	X
Videoutgång	1 Vss på 75 ohm					X	X
	System	X	X	X	X		
Driftsspänning	10–50 V DC					X	X
	System	X	X	X	X		
Driftsström	max. 160 mA					X	
	max. 210 mA						X
	System	X	X	X	X		
Skyddstyp	IP 54, IK 10	X	X	X	X	X	X
Omgivningstemperatur	–20 °C till +55 °C	X	X	X	X	X	X
Konstruktionshöjd (mm)	15	X	X	X	X	X	X
Mått (mm) B x H x D	99 x 99 x 41	X	X	X	X	X	X

* Produktversionerna NTSC skiljer sig endast åt genom färgsystemet NTSC.

Aplicación

Cámara 130/180 para Siedle Vario. Disponible para los sistemas de bus In-Home, Access o como cámara sin sistema.

Tensión eléctrica



La integración, montaje y los trabajos de servicio en aparatos eléctricos deben ser realizados exclusivamente por electricistas especializados.



1 En instalaciones de vídeo, es absolutamente imprescindible evitar las siguientes situaciones de montaje:

- Contraluz directa
- Radiación solar directa
- Fondo de imagen con gran luminosidad
- Paredes muy reflectantes en el lado opuesto de la cámara
- Lámparas o fuentes de luz directas

Volumen de suministro

- Módulo de cámara
- Regleta de bornes
- Esta información de producto

Montaje

2 *Altura de montaje recomendada aprox. 1,60 m hasta el centro de la cámara.*

3 *Tener presente la posición de montaje de la cámara y asegurarse de que la designación de modelo sea legible en la parte superior del lado posterior del módulo.*

4 *Ángulo de visión de la cámara con una apertura angular de aprox. 130°.*

5 *Ángulo de visión de la cámara con una apertura angular de aprox. 175°, en modo de pantalla completa.*

6 *El ángulo de visión de la cámara con una apertura angular de aprox. 175° se puede ajustar en función de la situación de montaje. Abrir la tapa articulada del lado posterior del módulo con ayuda de un destornillador.*

7 *Configurar el encuadre deseado desde la perspectiva de la cámara (1 hasta 9) o pantalla completa (0) con el selector giratorio. Después de haber configurado el encuadre deseado, cerrar la tapa articulada y montar el módulo.*

8 *Seleccionar el encuadre en función de la situación de montaje existente. De este modo se reduce el ángulo de visión de la cámara.*

- a** *Encuadre (1–3) orientación de la cámara arriba*
b *Encuadre (4–6) orientación de la cámara centro*
c *Encuadre (7–9) orientación de la cámara abajo*

Funciones de los bornes

BCM 653-.../658-...

TaK Ramal de cámara para bus In-Home

Ta Bus In-Home
 Tb

Vc Activación de cámara
 GND

b Tensión de alimentación
 c 12 V AC

ACM 673-.../678-...

V1 Señal de vídeo
 V2 (FBAS bifilar)

V3 Alimentación eléctrica de la cámara
 V4

V5 Control de la salida de vídeo
 V6

CM 613-.../618-...

+M Tensión de alimentación
 -M 10–50 V DC

Vc Activación de cámara
 -

VKA Se conmuta el control del distribuidor para cámara

A1	Contacto libre de potencial
A1	
b	Tensión de alimentación
c	12 V AC
L/S	Conexión coaxial
	L = Conductor, S = Pantalla

Seguro antirrobo

Para proteger los módulos Vario contra el acceso no autorizado a los mismos, como opción puede emplearse el controlador de protección antirrobo DSC 602-... conjuntamente con el ZDS 601-... Con este controlador pueden protegerse los módulos utilizados contra un acceso no autorizado a los mismos.

Instalación

La instalación, la puesta en servicio y la programación se describen en el correspondiente manual del sistema y se adjuntan a la fuente de alimentación o bien al servidor.

Servicio

Si es preciso sustituir una cámara, ésta se extraerá y cambiará en el bloque de terminales.

9 *Sustitución de un módulo de cámara existente (CMC 611-...) por el CM 61x-... La instalación debe realizarse sólo en la estación de puerta. Los bornes – y Vc deben puentearse a los bornes – y Vc del TLM 612-...*

Características técnicas

		BCM 653-03 *	BCM 658-02	ACM 673-03	ACM 678-02	CM 613-03 *	CM 618-02
Sistema de interfonía	Bus In-Home	X	X				
	Access			X	X		
	Libre de sistema					X	X
Sistema de color	PAL	X	X	X	X	X	X
Sensor de imagen	Sensor CMOS de 1/3" 728 x 488 píxeles	X		X		X	
	Sensor CMOS de 1/2,7" 1920 x 1080 píxeles		X		X		X
Resolución	550 líneas de TV	X		X		X	
	600 líneas de TV		X		X		X
Objetivo	2,1 mm	X		X		X	
	1,55 mm		X		X		X
Ángulo de visión	horizontal aprox. 130° vertical aprox. 100°	X		X		X	
	horizontal aprox. 175° vertical aprox. 120°		X		X		X
Conmutación día/noche	automática	X	X	X	X	X	X
Iluminación por infrarrojos	integrada	X	X	X	X	X	X
Calefacción de 2 niveles	12 V AC máx. 130 mA	X	X			X	X
	Sistema			X	X		
Funcionamiento continuo	indicado			X	X	X	X
Salida de vídeo	1 Vpp a 75 ohmios					X	X
	Sistema	X	X	X	X		
Tensión de servicio	10–50 V DC					X	X
	Sistema	X	X	X	X		
Intensidad de empleo	máx. 160 mA					X	
	máx. 210 mA						X
	Sistema	X	X	X	X		
Grado de protección	IP 54, IK 10	X	X	X	X	X	X
Temperatura ambiente	-20 °C hasta +55 °C	X	X	X	X	X	X
Altura de montaje (mm)	15	X	X	X	X	X	X
Dimensiones (mm) An x Al x Pr	99 x 99 x 41	X	X	X	X	X	X

* Las versiones de producto NTSC se diferencian sólo por el sistema de color NTSC.

Zastosowanie

Kamera 130/180 do Siedle Vario. Dostępność dla systemów magistrali In Home, Access lub jako kamera niesystemowa.

Napięcie elektryczne



Wbudowanie, montaż i prace serwisowe na urządzeniach elektrycznych może wykonywać jedynie uprawniony elektryk.



1 W przypadku instalacji wideo należy unikać następujących sytuacji:

- bezpośrednio padające światło
- bezpośrednio nasłonecznienie
- tło obrazu o bardzo dużej jasności
- silnie odbijające ściany po przeciwnej stronie kamery
- lampy lub bezpośrednie źródła światła

Zakres dostawy

- Moduł kamery
- Kostka zaciskowa
- Niniejsza informacja o produkcie

Montaż

2 Zalecana wysokość montażowa ok. 1,60 m od środka kamery.

3 Zwrócić uwagę na prawidłową pozycję montażową kamery, oznaczenie typu musi być widoczne na tylnej ściance modułu u góry.

4 Kąt widzenia kamery z kątem aperturowym ok. 130°.

5 Kąt widzenia kamery z kątem aperturowym ok. 175°, w trybie pełnoekranowym.

6 Kąt widzenia kamery z kątem aperturowym ok. 175° można regulować w zależności od warunków montażowych. Otworzyć kłapę z tyłu modułu przy pomocy śrubokręta.

7 Na przełączniku obrotowym ustawić żądany fragment obrazu z widoku kamery (1 do 9) albo pełny obraz (0). Po ustawieniu żądanego fragmentu obrazu zamknąć kłapę i zamontować moduł.

8 Wybrać kadr na podstawie aktualnej sytuacji montażowej. Powoduje to zmniejszenie kąta widzenia kamery.

a Fragment obrazu (1–3) ustawienie kamery w górę

b Fragment obrazu (4–6) ustawienie kamery na środku

c Fragment obrazu (7–9) ustawienie kamery na dół

Zabezpieczenie przed kradzieżą

Aby zabezpieczyć moduły Vario przed dostępem osób niepowołanych, można zastosować w opcji sterownik zabezpieczający przed kradzieżą DSC 602-... w połączeniu z ZDS 601-... Przy jego pomocy można zabezpieczyć zainstalowane moduły przed manipulacją przez osoby niepowołane.

Instalacja

Montaż, uruchomienie i programowanie opisane są w odpowiednim podręczniku obsługi systemu, dołączonym do zasilacza lub serwera.

Serwis

Jeśli wymagana jest wymiana kamery, należy wyczepić ją ze stojaka zaciskowego i wymienić.

9 Wymiana zamontowanego modułu kamery (CMC 611-...) na model CM 61x-... Instalację należy wykonać tylko w stacji zewnętrznej. Należy zmostkować zaciski – oraz Vc z zaciskami – oraz Vc w module TLM 612-...

Podłączenie zacisków

BCM 653-.../658-...

TaK Magistrala In Home – odgałęzienie kamery

Ta In-Home-Bus

Vc Sterowanie kamerą

GND

b Napięcie zasilania

c 12 V AC

ACM 673-.../678-...

V1 Sygnał wideo

V2 (kabel dwużyłowy FBAS)

V3 Zasilanie kamery

V4

V5 Zasterowanie wyjścia

V6 wideo

CM 613-.../618-...

+M Napięcie zasilania

-M 10–50 V DC

Vc Sterowanie kamerą

-

VKA Zasterowanie rozdzielczość kamery

A1 zestyk bezpotencjałowy

A1

b Napięcie zasilania

c 12 V AC

L/S Przyłącze kabla koncentrycznego L = przewód, S = ekran

Dane techniczne

		BCM 653-03 *	BCM 658-02	ACM 673-03	ACM 678-02	CM 613-03 *	CM 618-02
System domofonowy	In-Home-Bus	X	X				
	Access			X	X		
	bezsystemowa					X	X
System nadawania koloru	PAL	X	X	X	X	X	X
Przetwornik obrazu	detektor CMOS 1/3" 728 x 488 pikseli	X		X		X	
	detektor CMOS 1/2,7" 1920 x 1080 pikseli		X		X		X
Rozdzielczość	550 linii obrazu	X		X		X	
	600 linii obrazu		X		X		X
Obiektyw	2,1 mm	X		X		X	
	1,55 mm		X		X		X
Pole widzenia	w poziomie ok. 130° w pionie ok. 100°	X		X		X	
	w poziomie ok. 175° w pionie ok. 120°		X		X		X
Przełączanie pomiędzy trybem dziennym/nocnym	automatycznie	X	X	X	X	X	X
Podświetlenie podczerwieni	zintegrowane	X	X	X	X	X	X
2-stopniowe ogrzewanie	12 V AC, max. 130 mA	X	X			X	X
	System			X	X		
Praca w trybie ciągłym	tak			X	X	X	X
Wyjście sygnału wideo	1 Vss 75-omowe					X	X
	System	X	X	X	X		
napięcie robocze	10–50 V DC					X	X
	System	X	X	X	X		
prąd roboczy	maks. 160 mA					X	
	maks. 210 mA						X
	System	X	X	X	X		
stopień ochrony	IP 54, IK 10	X	X	X	X	X	X
temperatura otoczenia	-20 °C do +55 °C	X	X	X	X	X	X
Wysokość montażu (mm)	15	X	X	X	X	X	X
wymiary (mm) szer. x wys. x gł.	99 x 99 x 41	X	X	X	X	X	X

* Wersje produktu NTSC różnią się tylko systemem nadawania koloru NTSC.

Область применения

Камера 130/180 для Siedle Vario. Доступна для систем In-Home-Bus, Access или в виде внесистемной камеры.

Электрическое напряжение



Встраивание, монтаж и обслуживание электроприборов разрешается выполнять только квалифицированным электрикам.



1 Следующих ситуаций при монтаже видеосистем необходимо избегать:

- прямой свет, падающий с противоположной стороны
- прямые солнечные лучи
- фон с большой яркостью
- интенсивно отражающие стены на противоположной от камеры стороне
- светильники и источники прямого света

Комплект поставки

- Модуль камеры
- Блок зажимов
- Данная информация о продукте

Монтаж

2 Рекомендуемая высота монтажа: ок. 1,60 м до центра камеры.

3 Учитывать монтажное положение камеры, обозначение типа должно располагаться вверху на задней панели модуля.

4 Угол обзора камеры с углом охвата ок. 130°.

5 Угол обзора камеры с углом охвата ок. 175°, в полноэкранном режиме.

6 Угол обзора камеры с углом охвата ок. 175° можно настроить в зависимости от варианта монтажа. С помощью отвертки открыть крышку на задней стороне модуля.

7 Настроить требуемый сегмент изображения от камеры (1 – 9) или полное изображение (0) поворотным переключателем. После того, как требуемый сегмент изображения был настроен, закрыть крышку и установить модуль.

8 Выбрать сегмент изображения, основываясь на имеющемся варианте монтажа. Это уменьшает угол обзора камеры.

a Сегмент изображения (1–3) – ориентация камеры вверх

b Сегмент изображения (4–6) – ориентация камеры по центру

c Сегмент изображения (7–9) – ориентация камеры вниз

Разводка клемм

BSM 653-.../658-...

TaK	Магистраль камеры
TbK	In-Home-Bus

Ta	Шина, установленная внутри помещения
Tb	

Vc	Активирование камеры
GND	

b	Напряжение питания
c	12 В ~

АСМ 673-.../678-...

V1	Видеосигнал (двухпроводная схема FBAS)
V2	

V3	Электропитание камеры
V4	

V5	Активирование видеовыхода
V6	

СМ 613-.../618-...

+M	Напряжение питания
-M	10–50 В =

Vc	Активирование камеры
-	

VKA	Включается управление распределителем камер
-----	---

A1	Контакт с нулевым
A1	

b	Напряжение питания
c	12 В ~

L/S	Коаксиальное подключение
L	= провод, S = экран

Механизм защиты от кражи

Для защиты модулей Vario от доступа посторонних лиц можно дополнительно использовать контроллер охранно-сигнальной системы DSC 602-... в сочетании с ZDS 601-... С его помощью можно защитить используемые модули от доступа посторонних лиц.

Монтаж

Монтаж, ввод в эксплуатацию и программирование описаны в соответствующем системном руководстве, которое прилагается к блоку питания или серверу.

Сервис

Если требуется замена камеры, то ее вынимают из блока зажимов и меняют.

9 Замена имеющегося модуля камеры (СМС 611-...) на СМ 61х-... Электромонтажные работы должны быть выполнены только на дверной панели вызова. Зажимы – и Vc должны быть замкнуты на зажимы – и Vc на TLM 612-...

Технические данные

		BCM 653-03 *	BCM 658-02	ACM 673-03	ACM 678-02	CM 613-03 *	CM 618-02
Переговорная система	Шина, установленная внутри помещения	X	X				
	Access			X	X		
	Внесистемный					X	X
Стандарт	PAL	X	X	X	X	X	X
Датчик изображения	КМОП-датчик 1/3" - 728 x 488 пикселей	X		X		X	
	КМОП-датчик 1/2,7" - 1920 x 1080 пикселей		X		X		X
Степень разрешения	550 ТВ-строк	X		X		X	
	600 ТВ-строк		X		X		X
Объектив	2,1 мм	X		X		X	
	1,55 мм		X		X		X
Угол обзора	по горизонтали ок. 130° по вертикали ок. 100°	X		X		X	
	по горизонтали ок. 175° по вертикали ок. 120°		X		X		X
Переключение режима день/ночь	автоматическое	X	X	X	X	X	X
Инфракрасное освещение	интегрировано	X	X	X	X	X	X
2-ступенчатый нагрев	12 В ~, макс. 130 мА	X	X			X	X
	Система			X	X		
Непрерывный режим	пригодна			X	X	X	X
Выход видеосигнала	1 Bss при 75 Ом					X	X
	Система	X	X	X	X		
Рабочее напряжение	10–50 В =					X	X
	Система	X	X	X	X		
Рабочий ток	макс. 160 мА					X	
	макс. 210 мА						X
	Система	X	X	X	X		
Тип защиты	IP 54, IK 10	X	X	X	X	X	X
Температура окружающей среды	от –20 °С до +55 °С	X	X	X	X	X	X
Высота установки (мм)	15	X	X	X	X	X	X
Размеры (мм) Ш x В x Г	99 x 99 x 41	X	X	X	X	X	X

* Версии продукта «NTSC» отличаются только системой цветного телевидения NTSC.

Informationen für private Haushalte

Entsorgung



Mit diesem Symbol auf Elektro- und Elektronikgeräten weisen wir darauf hin, dass das jeweilige Gerät am Ende seiner Lebensdauer durch seinen Besitzer einer vom unsortierten Siedlungsabfall getrennten Erfassung zuzuführen ist, also nicht in den Hausmüll gehört.

Besitzer von Altgeräten können diese unentgeltlich an Erfassungsstellen öffentlich-rechtlicher Entsorgungsträger (z. B. auf Wertstoff- bzw. Recyclinghöfen) abgeben.

Besitzer von Altgeräten können diese unter den Voraussetzungen des § 17 Absatz 1 und 2 ElektroG auch bei den dort genannten rücknahmepflichtigen Vertreibern unentgeltlich abgeben.

Vor der Abgabe an einer Erfassungsstelle sind Altbatterien und Altakkumulatoren, die nicht vom Altgerät umschlossen sind, sowie Lampen, die zerstörungsfrei aus dem Altgerät entnommen werden können, vom Altgerät zerstörungsfrei zu trennen und getrennt zu entsorgen.

Altgeräte enthalten häufig sensible personenbezogene Daten. Bitte beachten Sie in Ihrem eigenen Interesse, dass für die Löschung der Daten auf den zu entsorgenden Altgeräten jeder Endnutzer selbst verantwortlich ist.

SSS SIEDLE

S. Siedle & Söhne
Telefon- und Telegrafenerwerke OHG

Postfach 1155
78113 Furtwangen
Bregstraße 1
78120 Furtwangen

Telefon +49 7723 63-0
Telefax +49 7723 63-300
www.siedle.de
info@siedle.de

© 2015/03.24
Printed in Germany
Best.-Nr. 200049531-05