

Tehnisko datu lapa

MSR aizsardzība 2 polu strāvas padevei ar tālvadības signalizāciju bez noplūdes strāvas, 230 V AC/DC
Art.-Nr. 5097939



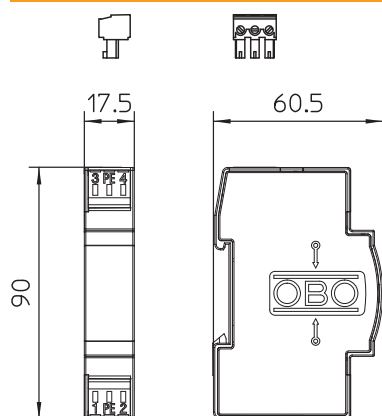
Pārsprieguma aizsargierīce/augstas jutības tikla aizsargierīce, 3. tips, atb. EN 61643-11, ar tālvadības signalizēšanu bez noplūdes strāvas

- Ar tālvadības signalizēšanu: bezpotenciāla pārtraucējs funkciju kontrolei
- Ar vienkārši montējamām pieslēguma spailēm bez skrūvēm
- Ar kompaktu 17,5 mm režģa izmēru
- Y veida slēgums

Lietojums: universāla izmantošana uz 35 mm DIN sliedes.



Izmēri



Pamatdati

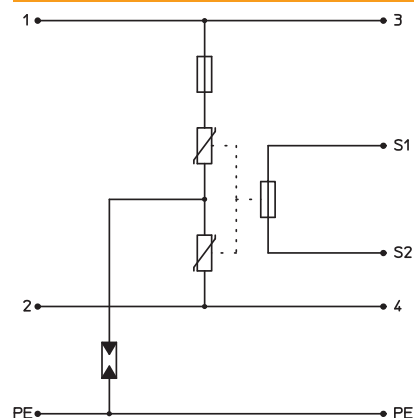
| | |
|------------------------|---------------------------|
| Art.-Nr. | 5097939 |
| Tips | VF2-230-AC/DC-FS |
| Apzīmējums 1 | Zibens strāvas novadītājs |
| Apzīmējums 2 | ar signalkontaktu |
| Dimensija | 230V AC |
| Mazākā VK vienība (VG) | 1,00 gab. |
| Svars | 6,00 kg/100 gab. |

Tehnisko datu lapa

MSR aizsardzība 2 polu strāvas padevei ar tālvadības
signalizāciju bez noplūdes strāvas, 230 V AC/DC
Art.-Nr. 5097939



Tehniskie dati



| | |
|---|-------------------------------------|
| SPD atb. EN 61643-11 | Tipa 3 |
| SPD atb. IEC 61643-11 | III klase |
| Tipa 3 pārbaudes klase | <input checked="" type="checkbox"/> |
| Augstākais ilgtermiņa spriegums AC | 255,00 V |
| Augstākais ilgtermiņa spriegums | 255,00 V |
| U maks. AC | 255,00 V |
| Augstākais ilgtermiņa spriegums DC | 350,00 V |
| U maks. D C | 350,00 V |
| Nominālā noplūdes strāva (8/20) | 2,5 kA |
| Nominālā noslogojuma strāva | 20,00 A |
| Maksimālā impulsu strāva novadītājā (8/20 μs) | 7,00 kA |
| Aizsardzības līmenis [L-N] | 1.000,00 kV |
| Atbildes laiks | <25 ns |
| Temperatūras diapazons | -40-+80 °C |
| Polu skaits | 3,00 |
| Montāžas veids | Montāžas sliede 35 mm |
| Montāžas veids | Montāžas sliede 35 mm |
| Aizsardzības klase | IP20 |
| Aizsardzības klase | IP 20 |
| Tāds, kas izpūš | <input type="checkbox"/> |
| Sadales vienība TE (17,5 mm) | 1 |
| Tālvadības signalizācija | <input checked="" type="checkbox"/> |
| Tālvadības signālkontakts | <input checked="" type="checkbox"/> |
| Pieslēguma diametrs, elastīgs | 0,14 - 2,50 mm ² |
| Stacionārā pieslēguma skersgriezums | 0,14 - 2,50 mm ² |
| Pieslēguma diametrs, vairakdzislu | 0,14 - 2,50 mm ² |
| Ierīces signalizācija | nav |