

IS 345

Contact sec - rond, en saillie

EAN 4007841 033828

vertriebsdatenblatt_artikelnummer 033828



infrared sensor
360°



max. 20 x 4 m

2000 W

2000 W max.
(LED-ready)



IP54



2 - 1000 lux



5 sec - 15 min



manual override
4h



ideal 2,5 - 5 m

Teach

Teach mode



energy saving

Description du fonctionnement

Une grande portée ! Détecteur de mouvement infrarouge IS 345 pour l'intérieur et l'extérieur, idéal pour les couloirs, les entrées et les salles fonctionnelles, hauteur de montage jusqu'à 5 m, zone de détection de 12 x 6 m (radiale) et de 23 x 6 m (tangentielle), grand espace de raccordement pour un montage simple, relais puissant garantissant une forte puissance de commutation. Il existe en version saillie ou encastrée ronde ou carrée.

IS 345

Contact sec - rond, en saillie

EAN 4007841 033828

vertriebsdatenblatt_artikelnummer 033828



Caractéristiques techniques

Modèle	Détecteur de mouvement
Dimensions (Ø x H)	126 x 65 mm
Alimentation électrique	220 – 240 V / 50 – 60 Hz
Technologie de détection	infrarouge passif
Emplacement	Extérieur, Intérieur
Lieu d'installation	plafond
Montage	En saillie
Hauteur de montage	2,50 – 5,00 m
Portée radiale	12 x 6 m (72 m ²)
Portée tangentielle	23 x 6 m (138 m ²)
Angle de détection	360 °
Angle d'ouverture	45 °
Zones de commutation	280 zones de commutation
Hauteur de montage optimale	2,8 m
Cadrage mécanique	Non
Protection au ras du mur	Oui
Possibilité de neutraliser la détection par segments	Oui
Cadrage électronique	Non
Réglage du seuil de déclenchement Teach (apprentissage)	Oui
Réglage de la luminosité de déclenchement	2 – 1000 lx
Temporisation	5 s – 15 Min.
Puissance	2000 W
Tubes fluorescents ballasts électroniques	1500 W
Tubes fluorescents non compensés	1000 VA

Tubes fluorescents compensés par série	400 VA
Tubes fluorescents compensés en parallèle	400 VA
Sortie de commutation 1, lampes halogènes basse tension	2000 VA
Lampes LED	100 W
Lampes LED > 2 W	300 W
Lampes LED > 8 W	600 W
Charge capacitive en µF	176 µF
Réglage de l'éclairage permanent	Non
Fonction balisage	Non
Fonctions	Mode normal / mode test, Manuel ON / ON-OFF
Réglages via	Télécommande, Potentiomètres, Smart Remote
Avec télécommande	Non
Mise en réseau possible	Oui
Type de la mise en réseau	Maître/maître
Indice de protection	IP54
Matériau	Matière plastique
Température ambiante	-20 – 50 °C
Emplacement, pièce	couloir / allée, parking couvert / garage souterrain, extérieur, Intérieur
Coloris	blanc
Couleur, RAL	9003
Garantie du fabricant	5 ans
Variante	Contact sec - rond, en saillie
UC1, Code EAN	4007841033828

Accessoires

EAN 4007841 009151	Télécommande Smart Remote
EAN 4007841 559410	Télécommande service RC8
EAN 4007841 056735	Panneau noir pour détecteur IR

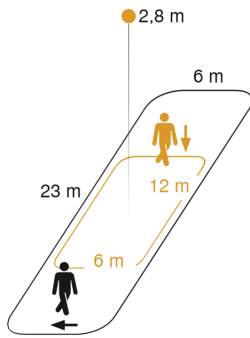
IS 345

Contact sec - rond, en saillie

EAN 4007841 033828

vertriebsdatenblatt_artikelnummer 033828

Zone de détection



Mögliche Montagehöhe: 2,50 m – 5,00 m

Orange: radial

Schwarz: tangential

Dessin dimensionnel

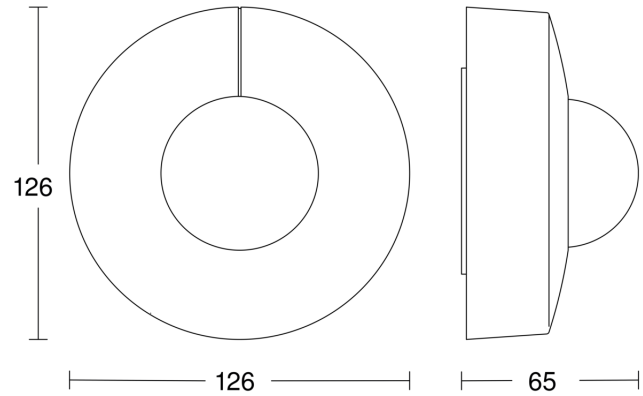


Schéma du circuit principal

