

# Maßskizze / dimensional drawing

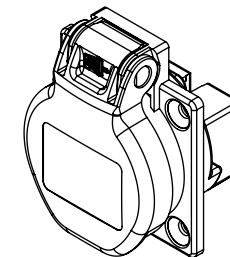
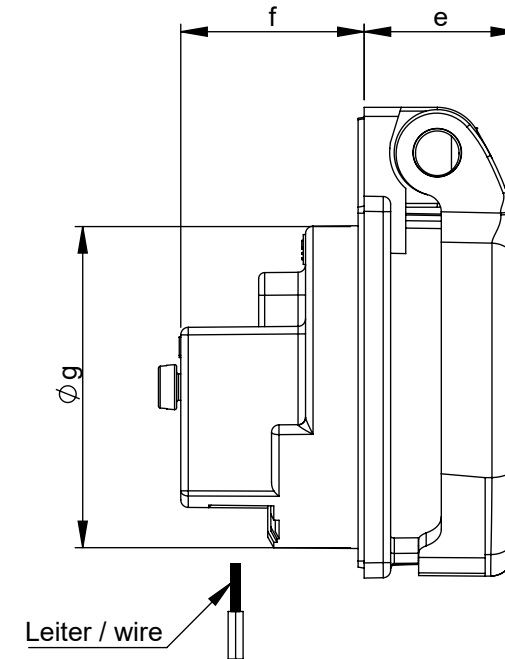
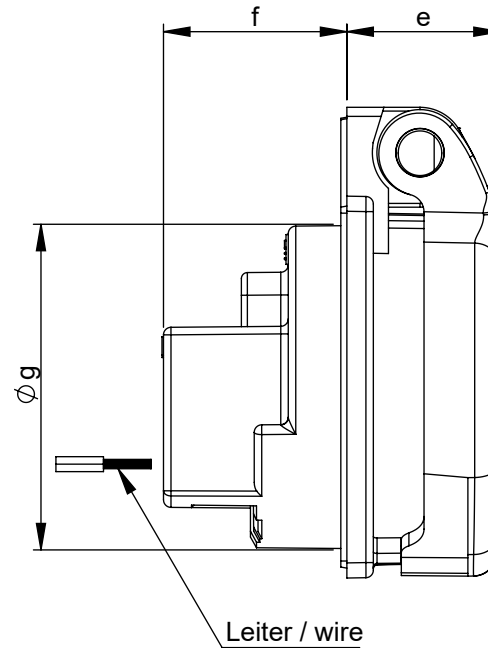
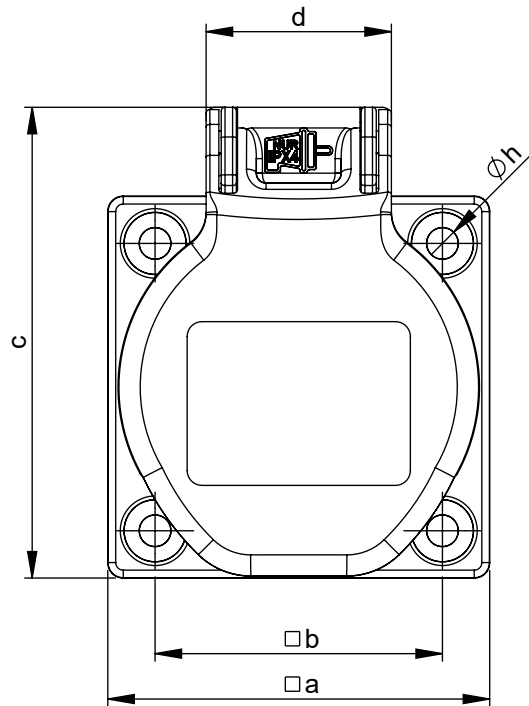
Benennung: P-NOVA+ Schutzkontaktsteckdose mit Dichtrand nach österr./deutsch. System

description: P-NOVA+ socket outlet with sealing bulge Austrian/German system

Teilenummer / part number: 1050-0\*w, 1050-0\*sw

rückwärtiger Anschluss  
rear connection

seitlicher Anschluss  
side connection



M1:2

Ampere	16
Pole	2P+E
a [mm]	50
b [mm]	38
c [mm]	62
d [mm]	25
e [mm]	22
f [mm]	24
g [mm]	43
h [mm]	4,2