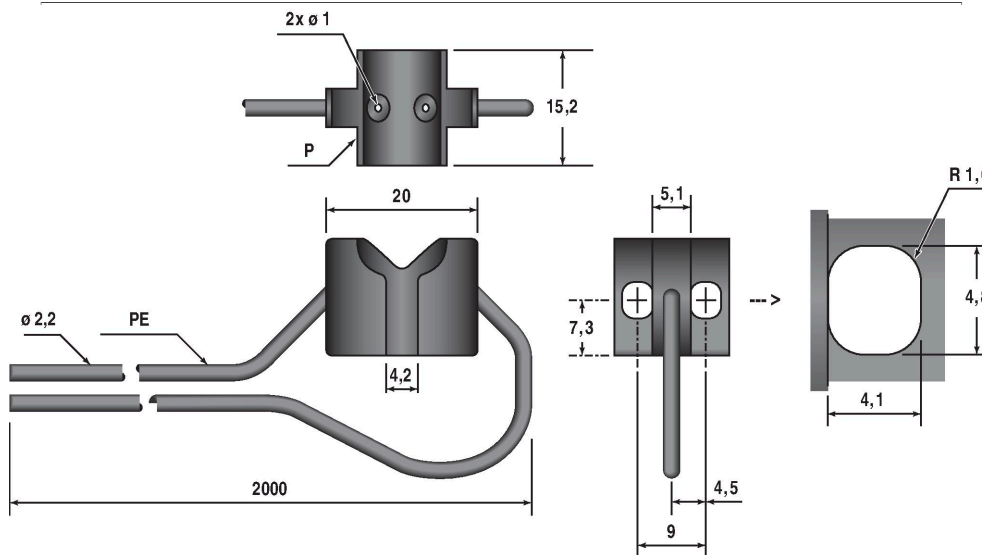


# PDI46U-LLD

## Kunststof-lichtgeleider – Geleider in diffuse modus



### Kenmerken

- systeemuitvoering: diffuus / retro-reflectief
- polyethyleen-ommanteling, flexibel
- bedrijfstemperatuur: -30...+70 °C
- rechte, confectioneerbare kabel
- Sonde-eindhuis: Kunststof adapter voor montagen op buisjes met een haakse lichtuittrede
- lichtgeleider-kerndiameter: 1.0 mm
- Totale lengte van de lichtgeleider: ± 1829 mm

### Functieprincipe

Glas- of kunststoflichtgeleiders zijn vaak de ideale oplossing bij beperkte inbouwruimte of bij hoge temperaturen. Lichtgeleiders brengen het licht van de sensor naar een afgelegen voorwerp. Individuele lichtgeleiders kunnen gecombineerd worden met zender-ontvangersystemen en de sleufvormige lichtgeleiders met retro-reflectieve of diffuse systemen.

### Technische gegevens

Type	PDI46U-LLD
Identnr.	3061240
<b>Optische Gegevens</b>	
Functie	diffuse sensoren
Lichtgeleidertype	Kunststof
<b>Mechanische gegevens</b>	
Bouwworm	Rechthoekig
Afmetingen	1828 mm
Materiaal behuizing	Kunststof, PE, zwart
Mantelmateriaal	Polyethyleen
Mantelmateriaal	kunststof, PE
Bundeldiameter	1 mm
Materiaal lichtgeleiderpunt	Polyethyleen
Buigcycli	1000
Buigradius	Ø 2 mm
Omgevingstemperatuur	-30...+70 °C
Max. temperatuur eindpunt	70 °C
Beschermingsgraad	IP67
Bijzondere kenmerken	Detectie vulniveau