
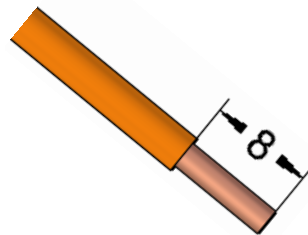


10190000	Montageanleitung Assembly instruction	
Gültig ab/ valid from 17.08.2020	EPIC® H-BE 6-48 SS/BS (DR) EPIC® H-BE 6-48 SS/BS (DR)	

Art.-Nr.: <i>Article N.</i>	Artikelbeschreibung <i>Article designation</i>	Kontakt Typ <i>Connection type</i>	Anzahl Arbeitskontakte <i>Number of operating contacts</i>
10190000	EPIC® H-BE 6 SS (DR)	Schraubkontakt mit Drahtschutz	1-6
10191000	EPIC® H-BE 6 BS (DR)	Schraubkontakt mit Drahtschutz	1-6
10190100	EPIC® H-BE 6 SS	Schraubkontakt	1-6
10191100	EPIC® H-BE 6 BS	Schraubkontakt	1-6
10192000	EPIC® H-BE 10 SS (DR)	Schraubkontakt mit Drahtschutz	1-10
10193000	EPIC® H-BE 10 BS (DR)	Schraubkontakt mit Drahtschutz	1-10
10192100	EPIC® H-BE 10 SS	Schraubkontakt	1-10
10193100	EPIC® H-BE 10 BS	Schraubkontakt	1-10
10194000	EPIC® H-BE 16 SS (DR)	Schraubkontakt mit Drahtschutz	1-16
10195000	EPIC® H-BE 16 BS (DR)	Schraubkontakt mit Drahtschutz	1-16
10194100	EPIC® H-BE 16 SS	Schraubkontakt	1-16
10195100	EPIC® H-BE 16 BS	Schraubkontakt	1-16
10196000	EPIC® H-BE 24 SS (DR)	Schraubkontakt mit Drahtschutz	1-24
10197000	EPIC® H-BE 24 BS (DR)	Schraubkontakt mit Drahtschutz	1-24
10196100	EPIC® H-BE 24 SS	Schraubkontakt	1-24
10197100	EPIC® H-BE 24 BS	Schraubkontakt	1-24
10202000	EPIC® H-BE 16 SS (DR) 17-32	Schraubkontakt mit Drahtschutz	17-32
10203000	EPIC® H-BE 16 BS (DR) 17-32	Schraubkontakt mit Drahtschutz	17-32
10202100	EPIC® H-BE 16 SS 17-32	Schraubkontakt	17-32
10203100	EPIC® H-BE 16 BS 17-32	Schraubkontakt	17-32
10204000	EPIC® H-BE 24 SS (DR) 25-48	Schraubkontakt mit Drahtschutz	25-48
10205000	EPIC® H-BE 24 BS (DR) 25-48	Schraubkontakt mit Drahtschutz	25-48
10204100	EPIC® H-BE 24 SS 25-48	Schraubkontakt	25-48
10205100	EPIC® H-BE 24 BS 25-48	Schraubkontakt	25-48

1 Adern abisolieren (Maximaler Aderdurchmesser: 2,45mm)

Strip the wires (maximum core diameter is 2.45 mm)



2 Aderendhülsen ancrimpen (nur bei Kontakten ohne Drahtschutz)

Crimp the wire end sleeves (only for contacts without wire protection)



3 Kabel in die Kontakte schieben und die Klemmschrauben anziehen

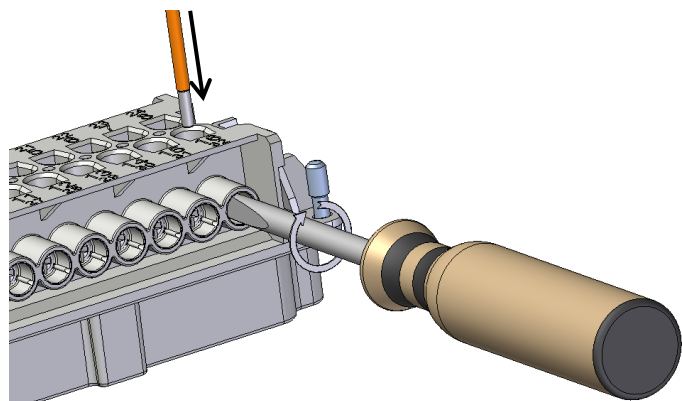
Anzugsmoment: 0,5 Nm - 0,9 Nm

Empfohlene Schraubendreher: PH1 oder 3,5x0,6

Push the wire into the contacts and tighten the clamping screws

Tightening Torque: 0,5 Nm - 0,9 Nm

Suggested Screw driver types: PH1 or 3,5x0,6



*)

*Abbildung Beispielhaft für H-BE 16


*Illustration Example for H-BE16

Dokument/ document: L10440000DE_EN

Version/ version: 00

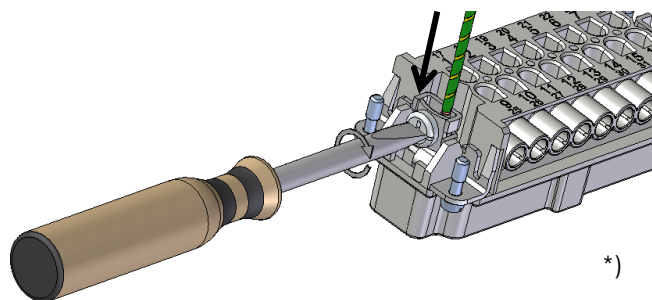
Seite 1 von 2

page 1 of 2

10190000	Montageanleitung Assembly instruction	
Gültig ab / valid from 17.08.2020	EPIC® H-BE 6-48 SS/BS (DR) EPIC® H-BE 6-48 SS/BS (DR)	

- 4 PE Anschluss mit Aderendhülse (muss gecrimpt werden) mit der PE-Klemme befestigen. Anziehmoment: 1,2 Nm
Empfohlene Schraubendreher: PZ2 oder 5,5x1,0

*Connect the PE wire with wire end sleeve (must be crimped) in the PE-terminal. Torque: 1,2 Nm
Suggested Screw driver types: PZ2 or 5,5x1,0*



Achtung:

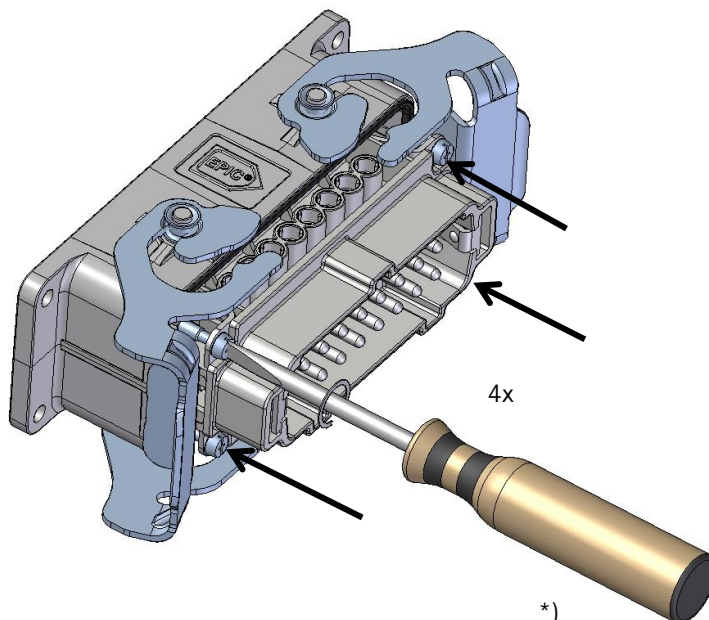
Die standard PE-Position ist neben Pin 1. Sie kann auf die andere Seite gelegt werden, wenn der Wechsel an beiden Steckern durchgeführt wird (Buchse und Stift).

Caution:

The default PE-position is next to pin 1. PE-position can be changed to the other end of the connector if the change is made on both connectors (male and female).

- 5 Den Isolierkörper in das Gehäuse schieben und die 4x M3 Schrauben mit 0,8 Nm anziehen
Empfohlene Schraubendreher: PZ1 oder 4,0x0,8

*Slide the insulation body into the housing. and tighten the 4x M3 screws with 0,8 Nm
Suggested Screw driver types: PZ1 or 4,0x0,8*



Zulassungen:



(UL File Numbers: E75770; E483837**, E249137**)

**Für die UL-Zulassung der Steckverbindung müssen immer AWM-Leiter mit einer Nenntemperatur von 75°C oder höher angeschlossen werden.

** For UL recognized connections the connectors shall be always connected with AWM conductors rated 75°C or higher

ACHTUNG: NICHT UNTER LAST STECKEN ODER TRENNEN
CAUTION: DO NOT DISCONNECT UNDER LOAD
ATTENTION: NE PAS UTILISER POUR COUPER LE COURANT



U.I. Lapp GmbH
Schulze-Delitzsch-Straße 25 • D-70565 Stuttgart
www.lappgroup.com

*Abbildung Beispielhaft für H-BE 16
*Illustration Example for H-BE 16