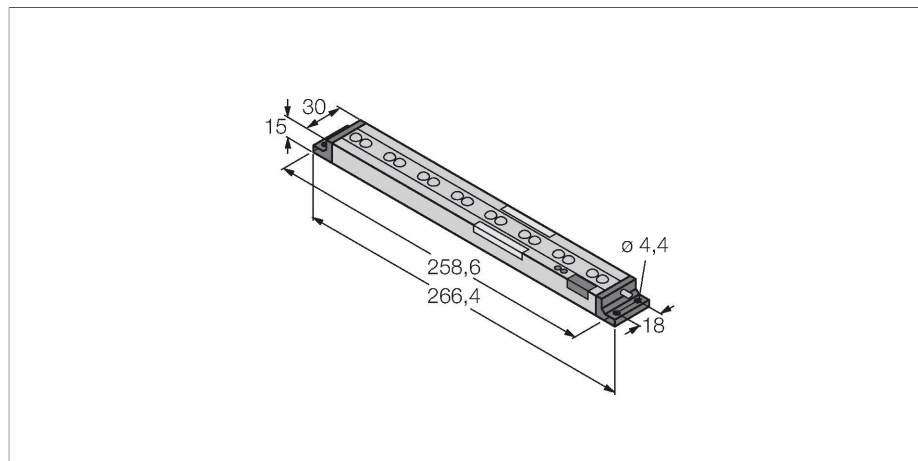


PVD225

Pick-to-Light – Bestukkingssensor

Lichtgordijn



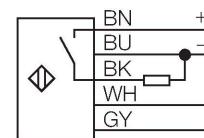
Kenmerken

- 8-stralen systeem met 28,6 mm straalafstand
- bewakingshoogte 240 mm
- reikwijdte tot 2 m met reflector en tot 400 mm in diffuse modus
- beschermingsgraad IP62
- 2m kabel
- job-LED: groen
- weergave foute handeling: rood
- bedrijfsspanning 12...30 VDC
- Stroomopname niet-bedempt: <20 mA, <70 mA met geactiveerde Joblight
- DIP-switch instellingen voor PNP/NPN schakeluitgang, N.O./N.C.-uitgang en job-LED
- montagebeugelset SMBPVA1 meegeleverd
- geen reflectorband meegeleverd

Technische gegevens

Type	PVD225
Identnr.	3070990
Signaal- en weergavegegevens	
Toepassingsdoel	Pick-to-Light
Functie	Retro-reflectieve sensor zonder naderingsschakelaar
max. reikwijdte	400 mm
Lichtsoort	rood
Hoogte bewakingsveld	225 mm
Aantal stralen	8
Optische resolutie	28.6 mm
Toetsfunctie	Scannend
Kenmerken kleur 1	Groen, Doorlopend aan, 12 lm
Kenmerken kleur 2	Rood, 2.5 lm
Elektrische gegevens	
Bedrijfsspanning	12...30 VDC
DC nominale bedrijfsstroom	≤ 80 mA
Max. stroomverbruik per kleur	88 mA
Uitgangsfunctie	N.O. / N.C., PNP/NPN
Ingangstype	Bipolair (PNP/NPN)
Aanspreektijd typisch	< 400 ms
Mechanische gegevens	
Bouwvorm	Rechthoekig, PVD
Afmetingen	266.4 x 30 x 15 mm
Materiaal behuizing	metaal, AL, zwart

Aansluitschema



Functieprincipe

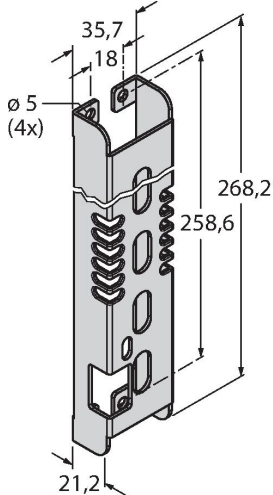
De PVD-sensor is een gebruiksvriendelijk lichtgordijn uit 1 component en is geschikt voor verschillende montage-, bestukking- en foutherkenningstoepassingen. De PVD is een compact zender-/ontvanger-gordijn met transistoruitgang en kan in de diffuse en retro-reflectieve modus functioneren. Een configuratie is daarbij niet nodig. Indien een reflector tegenover de sensor wordt geïnstalleerd, dan functioneert hij in de retro-reflectieve modus. In het andere geval functioneert hij in de diffuse modus. Door de automatische instelling van de sensor zijn geen instellingen door de operator vereist. Wanneer deze geblokkeerd wordt, dan past de sensor zich na 15 seconden aan de detectievoorwaarden aan. Het detectiebereik is kleiner als er geen reflector geïnstalleerd is.

Technische gegevens

Window material	acryl, helder
Elektrische aansluiting	Kabel, 2 m, PVC
Aantal aders	5
Omgevingstemperatuur	0...+50 °C
Relatieve luchtvochtigheid	0...90 %
Beschermingsgraad	IP62
Tests/certificaten	
Certificaten	CE, cURus

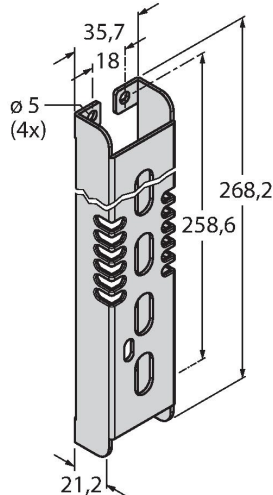
Toebehoren

SMBPVD225A 3071340



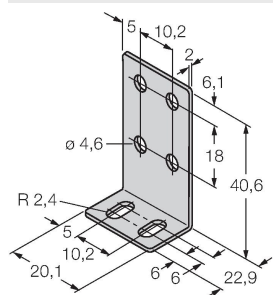
montagebeugel, voor PVD225, koudgewalst staal, uitsparing voor DIP-switch-bank

SMBPVD225AB 3071341



montagebeugel, voor PVD225, koudgewalst staal, geen uitsparing voor DIP-switch-bank

SMBPVA1 3056884



Montagebeugel, voor PVA en PVD, roestvaststaal, set bestaande uit 2 beugels en schroeven

Toebehoren

Afmetingen	Type	Identnr.	
	BRT-THG-1-100	3026619	Rechthoekige reflectorband, 25 x 2500 mm, op maat snijbaar, reflectiefactor 0,7, omgevingstemperatuur -20 ... +60 °C, reikwijdte met PVL-lichtgordijn 1,5 m

