



PRODUCTINFORMATIEBLAD

TRACK SP D85 35 W 3000 K 90RA NFL WT

TRACKLIGHT SPOT D85 35W | 3-fasen lichtrailspot met geïntegreerd voorschakelapparaat, gemiddeld vermogen



GERMAN
DESIGN
AWARD
NOMINEE
2019



Toepassingsgebieden

- Directe vervanging van armaturen met HID lampen
- Accentverlichting
- Fashion shops, accessories shops
- Detailhandel
- Hotels, restaurants, winkels

Productvoordelen

- Inclusief 3-fase adapter die compatibel is met 3 fasen lichtrails van derden (GLOBAL, EUTRAC, POWERGEAR, STAFF, NORLUX, NUCO, NORDIC)
- Diepe reflector en zwarte antiverblindingsring voor minimale verblinding (UGR < 16)
- Eenvoudig vervangbare reflector dankzij de bajonetsluiting en rubberen zuignap
- Geen afleiding van verlichte objecten dankzij het verkleinde design
- Armatuur met weinig flikkering dankzij speciaal elektronisch voorschakelapparaat
- 5 jaar garantie

Productkenmerken

- Compacte tracklightspot met geïntegreerd voorschakelapparaat
- Draaihoek: 350 °, kantelhoek: 90 °
- Armatuurefficiëntie: tot wel 80 lm/W
- Verkrijgbaar met kleurtemperatuur 3.000 K of 4.000 K



- Zeer goede kleurweergave-index R_a : 90
- Kleurweergave-index $R_{sub a} / sub 9$: 50
- Kleurconsistentie begin: ≤ 3 SDCM
- Uitgerust met reflectoren met een uitstralingshoek van 24°
- In de uniforme LEDVANCE designtaal (SCALE ontwerp)
- Robuuste gegoten aluminiumbehuizing
- Verkrijgbaar in mat wit (zoals RAL9016), mat zwart (zoals RAL9004) en betongrijs (zoals RAL7042)

TECHNISCHE GEGEVENS

ELEKTRISCHE GEGEVENS

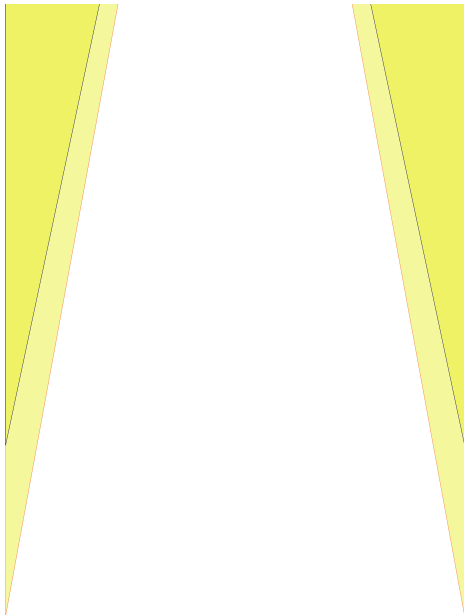
Nominale vermogen	35,00 W
Nominale spanning	220...240 V
Netfrequentie	50...60 Hz
Nominale stroom	150 mA
Inschakelstroomtijd T_{h50}	< 4 μ s
Max. armaturen op stroomonderbreke B16 A	32
Max. aantal armaturen per leidingbeveiligingsschakelaar C10	26
Max. aantal armaturen per leidingbeveiligingsschakelaar C16	41
Arbeidsfactor λ	$\geq 0,90$
Totale harmonische vervorming	< 15 %
Veiligheidsklasse	I
Bedrijfsmodus	Integrated LED driver

Fotometrische gegevens

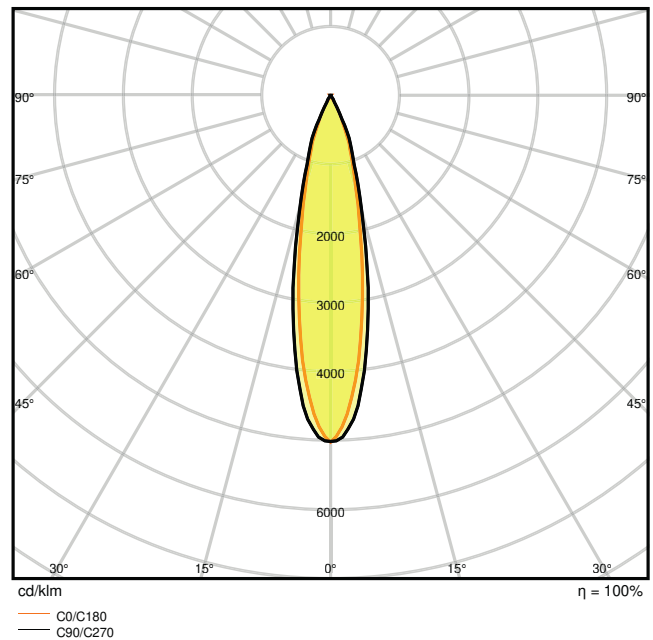
Lichtstroom	2660 lm
Lichtstroom efficiëntie	70 lm/W
Kleurtemperatuur	3000 K
Lichtkleur	Warm White
Kleurweergave-index Ra	90
Standaardafwijking van kleurproeven	≤ 3 sdc _m
Lichtsterkte	-
Flikkervrij	Ja
Flikkerwaarde Pst LM	-
Stroboscoopeffect waarde SVM	-
Fotobiologische veiligheidsgroep EN62778	RG1
Stralingshoek	24 °

Distance [m]	Cone diameter [m]	E(0°)	E(C90)	E(C0)
0.5	0.21 0.18	52290	12.0° 24563	10.4° 25085
1.0	0.43 0.37	13073	12.0° 6141	10.4° 6271
1.5	0.64 0.55	5810	12.0° 2729	10.4° 2787
2.0	0.85 0.73	3268	12.0° 1535	10.4° 1568
2.5	1.06 0.92	2092	12.0° 983	10.4° 1003
3.0	1.28 1.10	1453	12.0° 682	10.4° 697

— C0/C180 (Half beam angle [°]: 20.8°)
— C90/C270 (Half beam angle [°]: 24.0°)



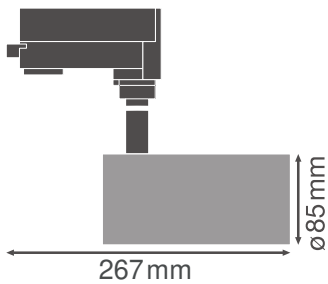
LDC typ cone



LDC typ polar

AFMETINGEN & GEWICHT

Diameter	85,00 mm
Hoogte	269,00 mm
Product gewicht	1020,00 g



MATERIALEN & KLEUREN

Kleur van het product	Wit
Kleur behuizing	Wit
Body materiaal	Aluminum
Materiaal afdekking	Polymethylmethacrylate (PMMA)
Materiaal van lichtuitstralend oppervlak	Polycarbonaat
Glow Wire Test volgens IEC 60695-2-12	650 °C
Kwikgehalte	0.0 mg

TOEPASSING & MONTAGE

Omgevingstemperatuur bereik	-20...+40 °C
Type aansluiting	Adapter, 3-fasen
Type bescherming	IP20
Beschermklasse IK (Schok bestendi [PIM])	IK02
Dimbaar	Nee
Montagetype	Surface
Montagelocatie	Montagerail
Toepassingsomgeving	Indoor
Instelbaar	Ja
Vervangbare LED module	Niet vervangbaar

Levensduur

Levensduur L70/B50 @ 25 °C	50000 h ¹⁾
Levensduur L80/B10 @ 25 °C	45000 h ¹⁾
Levensduur L90/B10 @ 25 °C	30000 h
Aantal schakelcycli	50000

1) t[h]: L70 / B50 @ 25 °C (Ta), t[h]: L80 / B10 @ 25 °C (Ta), t[h]: L90 / B10 @ 25 °C (Ta)

VOORSCHAKELAPPARATUUR

Uitgangsstroom:	900 mA
E-VSA - Uitgangsimpelstroom	< 10 %










CERTIFICATEN & NORMEN

Normen	CE / CB / ENEC / TÜV SÜD / EAC / RoHS
Gelimiteerde oppervlaktetemperatuur	Nee
Balschot veilig	Nee

Technische uitrusting

– Optionele reflectoren met 15° of 38° uitstralingshoek beschikbaar

DOWNLOADS

Documenten en certificaten	
	User instruction
	Addon Technical Information
	On-Pack-Info
	Packaging insert
	Declarations Of Conformity CE
	Declarations Of Conformity UKCA
Fotometrische- en lichtontwerpbestanden	
	IES file (IES)
	LDT file (Eulumdat)
	ULD file (DIALux)

Fotometrische- en lichtontwerpbestanden



ROLF file (RELUX)



UGR file (UGR table)



LDC typ cone



LDC typ polar

CAD/BIM-bestanden



BIM_Revit_3D



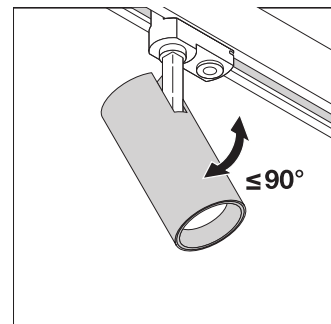
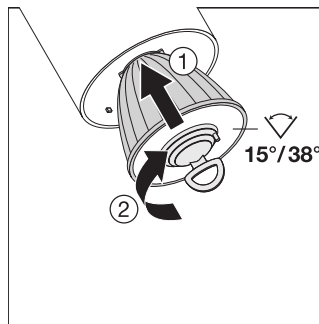
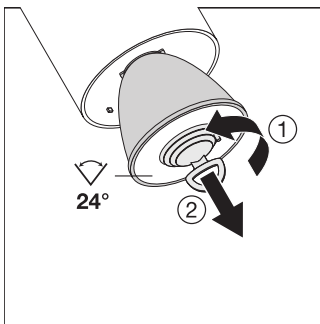
CAD_STEP_3D

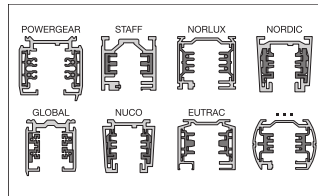
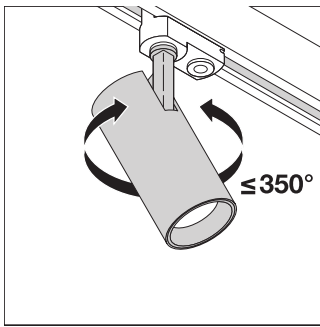
LOGISTIEKE GEGEVENS

Productcode	Verpakkingseenheid (stuks per verpakking)	Afmetingen (lengte x breedte x hoogte)	Brutogewicht	Volume
4058075113480	Vouwdoos 1	120 mm x 120 mm x 300 mm	1141.00 g	4.32 dm ³
4058075113497	Verzenddoos 4	502 mm x 137 mm x 335 mm	4882.00 g	23.04 dm ³

De genoemde productcodes beschrijven de kleinste hoeveelheid die besteld kan worden. Eén verzendeenheid kan bestaan uit één of meer afzonderlijke producten. Bij het plaatsen van een order enkele of veelvoud van de verpakkingseenheid invoeren.

AANVULLENDE CATALOGUSINFORMATIE





Referenties / Links

– Voor garantie zie www.benelux.ledvance.com/garantie

DISCLAIMER

Onder voorbehoud van verandering zonder kennisgeving. Fouten en drukfouten voorbehouden. Zorg ervoor dat u de meest recente versie gebruikt.