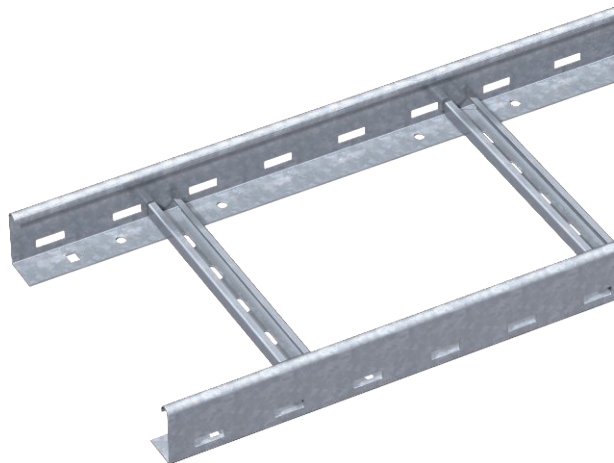


Tehnisko datu lapa

Kabeļu trepes LG 60, 6 m VS

Art.-Nr. 6208659



Kabeļu trepes ar perforētu profila malu un malas augstumu 60 mm, ar iekniedētiem, uz augšu atvērtiem C profila spraišļiem (VS izpildījums).



St	Tērauds
FT	karsti cinkots

Produkta papildus teksta norādījumi	Kabeļu trepes piegādā saliktā stāvoklī. Atbilstošo 2056 tipa piekarāpskavu atradīsiet sadaļā par vertikālo kabeļu trepju sistēmām.
Produkta papildu apraksts 1	Magnētiskā ekranējuma efektivitāte bez vāka 10 dB, ar vāku 15 dB.

Pamatdati

Art.-Nr.	6208659
Tips	LG 650 VS 6 FT
Apzīmējums 1	Kabeļu trepe
Apzīmējums 2	perforēta, ar VS spraišļiem
Dimensija	60x500x6000
Materiāls	Tērauds
Materiāla saīsinājums	St
Virsmas	karsti cinkots
Virsmas atbilstošī DIN	DIN EN ISO 1461
Virsmas saīsinājums	FT
Mazākā VK vienība (VG)	6,00 m
Svars	354,50 kg/100 m

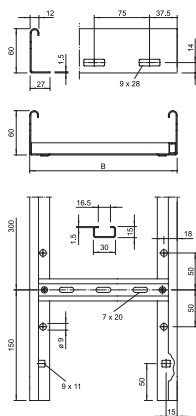
Tehnisko datu lapa

Kabeļu trepes LG 60, 6 m VS

Art.-Nr. 6208659



Tehniskie dati

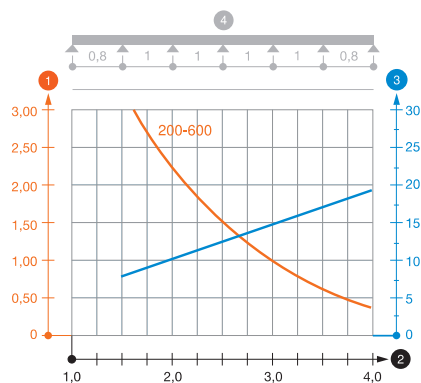


Garums	6.000,00 mm
Platums	500,00 mm
Augstums	60,00 mm
Malas augstums	60,00 mm
Izmēri	60x500x6000 mm
Spraišļu izpildījums	Caurumots profils
Sānu malas konstrukcija	plakans profils
Spraišļa stiprinājums	kniedēts no vienas puses
Piemērots funkciju nodrošināšanai	<input type="checkbox"/>
Metāla biezums	1,50 mm
Derīgais šķēsgriezums	24.800,00 mm ²
Derīgais šķēsgriezums	248,00 cm ²
Nerūsējošs tērauds, kodināts	<input type="checkbox"/>
Sānu caurumi	<input checked="" type="checkbox"/>
Attālums starp spraišļiem	300,00 mm
Gara laiduma izpildījums	<input type="checkbox"/>

pieļ. slodze:

Balstu atstatums 1,5 m	3,10 kN/m
Balstu atstatums 2,0 m	2,25 kN/m
Balstu atstatums 2,5 m	1,50 kN/m
Balstu atstatums 3,0 m	1,10 kN/m
Balstu atstatums 3,5 m	0,75 kN/m
Balstu atstatums 4,0 m	0,45 kN/m

pieļ. slodze:



LG 60 VS slodzes diagramma.

- 1 Pieļaujamais kabeļu renes/trepju noslogojums kN/m nerēķinot slodzi instalācijas laikā
 - 2 Attālums starp balstiem, m
 - 3 Profila izliece mm pie pieļaujamās slodzes kN/m
 - 4 Slodzes shēma pārbaudes laikā
- Slodzes līkne ar mm izteiktu kabeļu renes/trepju platumu
- Profila izlieces līkne atkarībā no balstu attāluma