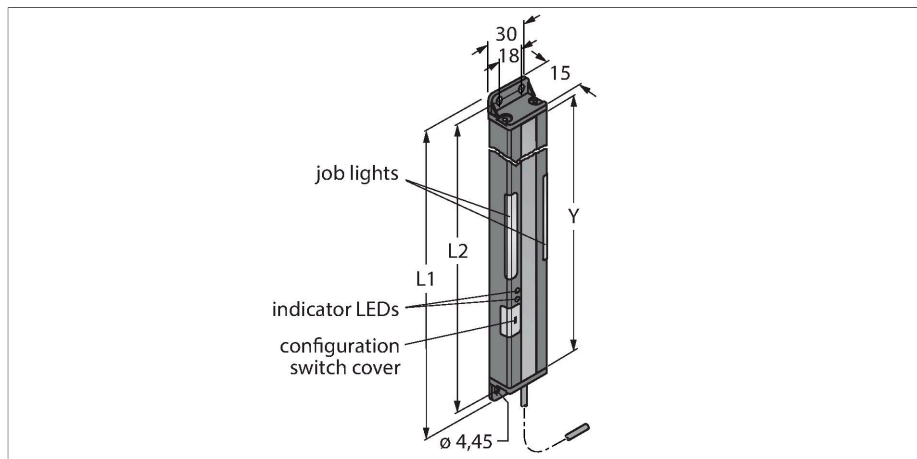


# PVA100P6E

## Pick-to-Light – Bestukkingssensor

### Lichtgordijn



### Kenmerken

- Bewakingsveldhoogte Y: 100 mm
- Totale hoogte L1: 137,8 mm
- 5-stralen-systeem met 25 mm straalafstand
- zender
- reikwijdte tot 2 m
- licht-/donkerschakelend
- frequentiekeuze ter bescherming tegen wederzijdse beïnvloeding
- bedrijfsspanning 12...30 VDC
- ingang van de job-lamp +24 VDC
- beschermingsgraad IP62

### Aansluitschema



### Functieprincipe

Zowel de zender als de ontvanger van dit lichtgordijn dat wordt ingezet voor de foutdetectie en assemblagebewaking bezit een goed zichtbare job-LED, die de operator aan montagebanden signaleert in welke volgorde de picking dient te gebeuren. Op deze manier worden gevallen met ontbrekende onderdelen en verkeerde pickings tijdens de assemblage vermeden. Een sturing geeft de werkvolgorde aan en stelt via de terugmelding van het lichtgordijn de volgende fase in het productieproces in. Een foutieve picking wordt onmiddellijk herkend en door een rood knipperend licht weergegeven.

### Technische gegevens

Type	PVA100P6E
Identnr.	3050784
<b>Signaal- en weergavegegevens</b>	
Toepassingsdoel	Pick-to-Light
Functie	Eenrichtingssensor
max. reikwijdte	2000 mm
Lichtsoort	IR
Hoogte bewakingsveld	100 mm
Aantal stralen	5
Optische resolutie	25 mm
Toetsfunctie	Scannend
Kenmerken kleur 1	Groen, Instelbaar via DIP-schakelaar
<b>Elektrische gegevens</b>	
Bedrijfsspanning	12...30 VDC
Max. stroomverbruik per kleur	62 mA
Ingangstype	Bipolair (PNP/NPN)
Aanspreektijd typisch	< 20 ms
<b>Mechanische gegevens</b>	
Bouwworm	Rechthoekig, PVA
Afmetingen	137.8 x 30 x 15 mm
Materiaal behuizing	metaal, AL, zwart
Window material	acryl, helder
Elektrische aansluiting	Kabel, 2 m, PVC
Aantal aders	4
Omgevingstemperatuur	0...+50 °C

## Technische gegevens

Beschermingsgraad IP62

Tests/certificaten

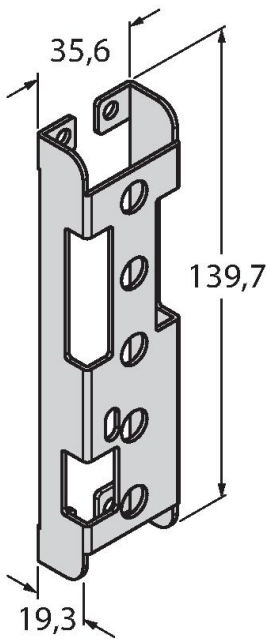
Certificaten CE, cURus

## Toebehoren

SMBPVA5

3056500

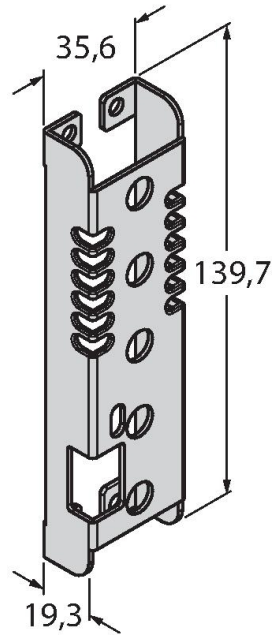
montagebeugel, voor PVA100, koudgewalst staal, uitsparing voor DIP-switch-bank



SMBPVA5A

3062446

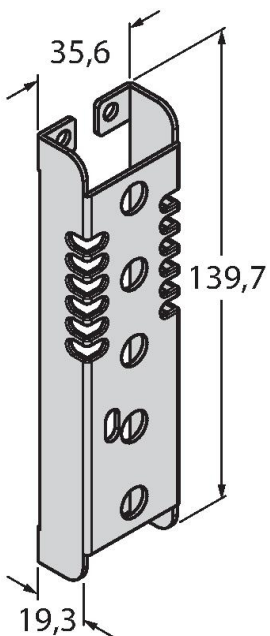
montagebeugel, voor PVA100, koudgewalst staal, uitsparing voor DIP-switch-bank, bescherming voor lamp



SMBPVA5AB

3070805

montagebeugel, voor PVA100, koudgewalst staal, geen uitsparing voor DIP-switch-bank, bescherming voor lamp



SMBPVA1

3056884

Montagebeugel, voor PVA en PVD, roestvaststaal, set bestaande uit 2 beugels en schroeven

