

# IS 345

COM1 - carré - en saillie

EAN 4007841 010485

vertriebsdatenblatt\_artikelnummer 010485



infrared sensor  
360°



max. 20 x 4 m

2000 W

2000 W max.  
(LED-ready)



IP54



2 - 1000 lux



5 sec - 15 min



manual override  
4h



ideal 2,5 - 5 m

Teach

Teach mode



energy saving

## Description du fonctionnement

Une grande portée ! Détecteur de mouvement infrarouge IS 345 pour l'intérieur et l'extérieur, idéal pour les couloirs, les entrées et les salles fonctionnelles, hauteur de montage jusqu'à 5 m, zone de détection de 12 x 6 m (radiale) et de 23 x 6 m (tangentielle), grand espace de raccordement pour un montage simple, relais puissant garantissant une forte puissance de commutation. Il existe en version saillie, encastrée ou encastré au plafond rond ou carré.

# IS 345

COM1 - carré - en saillie

EAN 4007841 010485

vertriebsdatenblatt\_artikelnummer 010485



## Caractéristiques techniques

Modèle	Détecteur de mouvement	Tubes fluorescents non compensés	1000 VA
Dimensions (L x l x H)	65 x 95 x 95 mm	Tubes fluorescents compensés par série	400 VA
Alimentation électrique	220 – 240 V / 50 – 60 Hz	Tubes fluorescents compensés en parallèle	400 VA
Technologie de détection	infrarouge passif	Sortie de commutation 1, lampes halogènes basse tension	2000 VA
Emplacement	Extérieur, Intérieur	Lampes LED	100 W
Lieu d'installation	plafond	Lampes LED > 2 W	300 W
Montage	En saillie	Lampes LED > 8 W	600 W
Hauteur de montage	2,50 – 5,00 m	Charge capacitive en µF	176 µF
Portée radiale	12 x 6 m (72 m <sup>2</sup> )	Réglage de l'éclairage permanent	Non
Portée tangentielle	23 x 6 m (138 m <sup>2</sup> )	Fonction balisage	Non
Angle de détection	360 °	Fonctions	Mode normal / mode test, Manuel ON / ON-OFF
Angle d'ouverture	45 °	Réglages via	Télécommande, Potentiomètres, Smart Remote
Zones de commutation	280 zones de commutation	Avec télécommande	Non
Hauteur de montage optimale	2,8 m	Mise en réseau possible	Oui
Cadrage mécanique	Non	Type de la mise en réseau	Maître/maître
Protection au ras du mur	Oui	Indice de protection	IP54
Possibilité de neutraliser la détection par segments	Oui	Matériau	Matière plastique
Cadrage électronique	Non	Température ambiante	-20 – 50 °C
Réglage du seuil de déclenchement Teach (apprentissage)	Oui	Emplacement, pièce	couloir / allée, parking couvert / garage souterrain, extérieur, Intérieur
Réglage de la luminosité de déclenchement	2 – 1000 lx	Coloris	blanc
Temporisation	5 s – 15 Min.	Couleur, RAL	9003
Puissance	2000 W	Garantie du fabricant	5 ans
Sortie de commutation 1, charge ohmique	2000 W	Variante	COM1 - carré - en saillie
Sortie de commutation 1, nombre LED/tubes fluorescents	8 pcs.	UC1, Code EAN	4007841010485
Tubes fluorescents ballasts électroniques	1500 W		

## Accessoires

EAN 4007841 009151	Télécommande Smart Remote
EAN 4007841 559410	Télécommande service RC8
EAN 4007841 056711	Panneau noir pour détecteur IR

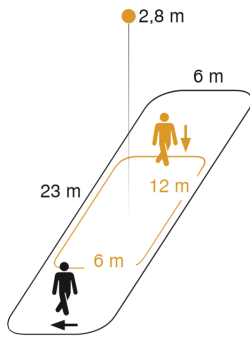
# IS 345

COM1 - carré - en saillie

EAN 4007841 010485

vertriebsdatenblatt\_artikelnummer 010485

## Zone de détection

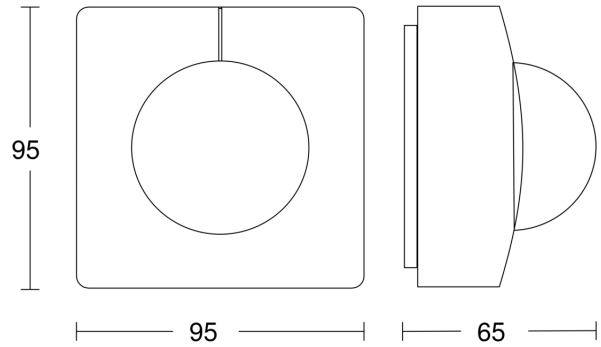


Mögliche Montagehöhe: 2,50 m – 5,00 m

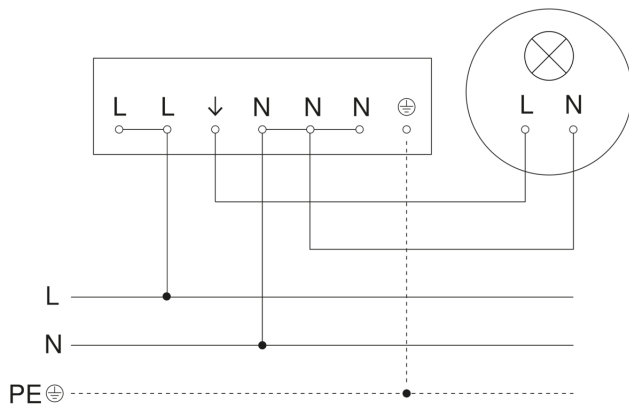
Orange: radial

Schwarz: tangential

## Dessin dimensionnel



## Schéma du circuit principal



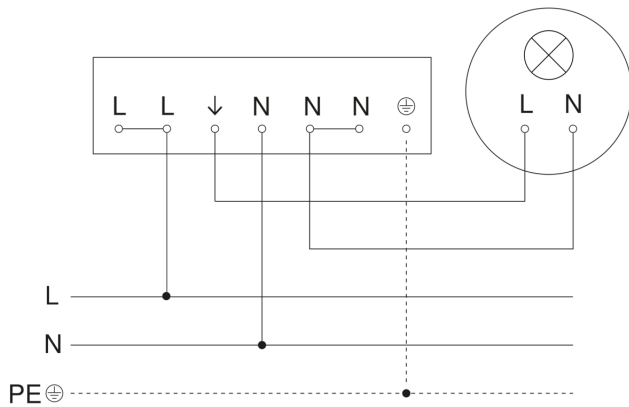
# IS 345

COM1 - carré - en saillie

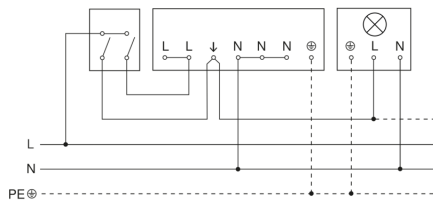
EAN 4007841 010485

vertriebsdatenblatt\_artikelnummer 010485

## Schéma du circuit d'interconnexion maître/esclave



## Raccordement par commutateur séquentiel pour la commande manuelle ou automatique



## Raccordement par un interrupteur va-et-vient pour une marche forcée ou un fonctionnement automatique

