


22260304	<b>DATENBLATT</b>	
Gültig ab: 18.09.2018	<b>AB-C4-M12MA-(L*)PUR-M12FS</b>	

## Beschreibung

Sensor/Aktor-Kabel, 4-pol., PUR schwarz,  
gewinkelter Stecker M12 auf gerade Buchse M12.



## Produktvarianten

Artikelnummer	Artikelbezeichnung	Länge (L*) [m]
22260304	AB-C4-M12MA-0,3PUR-M12FS	0,3
22260305	AB-C4-M12MA-0,6PUR-M12FS	0,6
22260306	AB-C4-M12MA-1,0PUR-M12FS	1,0
22260307	AB-C4-M12MA-2,0PUR-M12FS	2,0

Dieses Datenblatt ist auch für abweichende Längen gültig. Andere Längen auf Anfrage erhältlich.

## M12 Steckverbinder


### Allgemeine Kennwerte

Kodierung	A
Schutzart	IP65/IP67/IP68
Polzahl	4
Umgebungstemperatur	-25 °C bis +90 °C
Bemessungsspannung	250 V
Bemessungsstrom	4 A
Isolationswiderstand	≥ 100 MΩ
Durchgangswiderstand	≤ 5 mΩ
Überspannungskategorie	II
Verschmutzungsgrad	3
Anzugsdrehmoment	0,4 Nm
Steckzyklen	100

### Material

Material, Kontaktträger	TPU GF
Kontaktträger, Brennbarkeitsklasse nach UL 94	HB
Material, Kontakte	CuSn
Oberfläche, Kontakte	Ni/Au
Material, Griffkörper	TPU
Material, Rändel	Zinkdruckguss, vernickelt
Material, Dichtung	NBR

Ersteller: MANA2/PDP Freigegeben: IVSE1/PDP	Dokument: DB22260304DE Version: 04	Seite 1 von 3
--	---------------------------------------	---------------

22260304	<b>DATENBLATT</b>	
Gültig ab: 18.09.2018	<b>AB-C4-M12MA-(L*)PUR-M12FS</b>	


## Leitung

Signalleitung, Aufbau	42 x 0,10 mm
Signalleitung, AWG	22
Leiter, Material	blanke Cu-Litze
Leiter, Querschnitt	0,34 mm <sup>2</sup>
Anzahl Adern	4
Aderkennzeichnung	braun (1), weiß (2), blau (3), schwarz (4)
Aderisolation, Außendurchmesser	1,27 mm
Aderisolation, Material	PP
Außenmantel	PUR
Außenmantel, Farbe	schwarzgrau, ähnlich RAL 7021
Leitungsdurchmesser	4,7 mm
Umgebungstemperatur, fest verlegt	-40 °C bis +80 °C
Umgebungstemperatur, flexibel	-25 °C bis +80 °C
Mindestbiegeradius, fest verlegt	5 x Leitungsdurchmesser
Mindestbiegeradius, flexibel	10 x Leitungsdurchmesser
Verfahrweg	10 m
Verfahrgeschwindigkeit	3 m/s
Anzahl Biegezyklen	4.000.000
Nennspannung	≤ 300 V
Prüfspannung	≥ 3000 V
Flammwidrigkeit	flammwidrig nach UL 758/1581 (horizontal) UL 758/1581 FT2
Halogenfreiheit	halogenfrei nach DIN VDE 0472 Teil 815 DIN EN 50267-2-1
Ölbeständigkeit	ölbeständig nach DIN EN 60811-2-1 hydrolyse- und mikrobebeständig gut beständig gegen Säuren, Laugen und Lösemittel
Sonstige Beständigkeiten	beständig gegen Salzwasser bedingt UV beständig nach DIN EN ISO 4892-2-A adhäsionsarm abriebfest

## Normen/Zulassungen

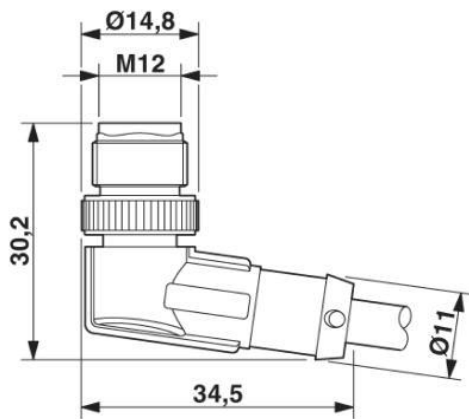
Produktnorm, M12 Steckverbinder	IEC 61076-2-101
UL gelistet, E-File	E249137

Ersteller: MANA2/PDP Freigegeben: IVSE1/PDP	Dokument: DB22260304DE Version: 04	Seite 2 von 3
--	---------------------------------------	---------------

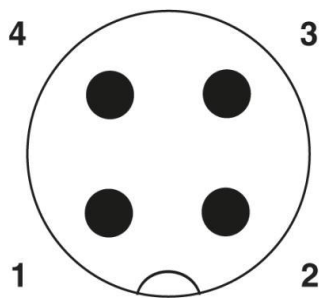
22260304	<b>DATENBLATT</b>	
Gültig ab: 18.09.2018	<b>AB-C4-M12MA-(L*)PUR-M12FS</b>	

## Technische Zeichnungen

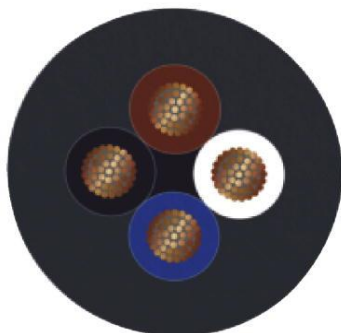
Maßzeichnung, M12 Stecker



Polabbildung



Leitung



Aderkennzeichnung: braun (1), weiß (2), blau (3), schwarz (4)

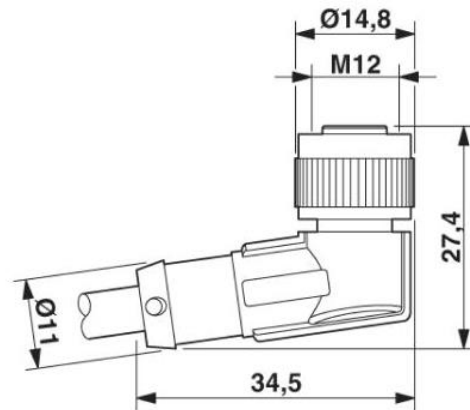
## Anwendungsgebiete

Automatisierung, Maschinen- und Anlagenbau

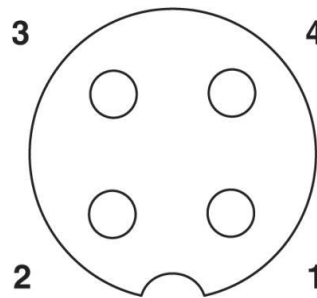
## Hinweis

Die Fotografien sind nicht maßstäblich und keine detailgetreuen Abbildungen der jeweiligen Produkte.

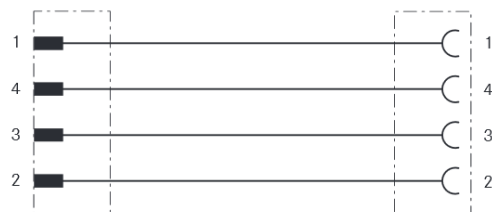
Maßzeichnung, M12 Buchse



Polabbildung



Schaltplan



Ersteller: MANA2/PDP Freigegeben: IVSE1/PDP	Dokument: DB22260304DE Version: 04	Seite 3 von 3
--	---------------------------------------	---------------