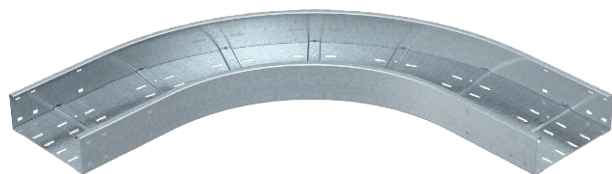


# Tehnisko datu lapa

90° līkums 110

Art.-Nr. 6098312

OBO  
BETTERMANN



Horizontāls 90° līkums visām gara laiduma kabelu renēm ar malas augstumu 110 mm.



**St** Tērauds

**FS** cinkots

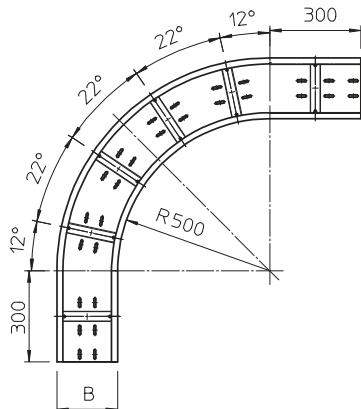
Produkta papildus teksta norādījumi

Papildu stabilitātes nodrošināšanai fasondetāļu pusē ir jāparedz papildu balstelementi.

## Pamatdati

Art.-Nr.	6098312
Tips	WRB 90 140 FS
Apzīmējums 1	90° pagrieziens
Apzīmējums 2	lielo attalumu renei 110
Dimensija	110x400
Materiāls	Tērauds
Materiāla saīsinājums	St
Virsmā	cinkots
Virsmā atbilstoši DIN	DIN EN 10346
Virsmas saīsinājums	FS
Mazākā VK vienība (VG)	1,00 gab.
Svars	1.652,40 kg/100 gab.

## Tehniskie dati



Platums	400,00 mm
Malas augstums	110,00 mm
Izmērs B	400,00 mm
Līkums (leņķis)	90°
Savienotāja izpildījums	bez savienotāja
Loksnes biezums	2,00 mm
Gridā izveidoti caurumi montāzas vajadzībām	<input checked="" type="checkbox"/>
Virziena maiņa	horizontāls
Nerūsējošs tērauds, kodināts	<input type="checkbox"/>
Sānu caurumi	<input type="checkbox"/>
Gara laiduma izpildījums	<input checked="" type="checkbox"/>