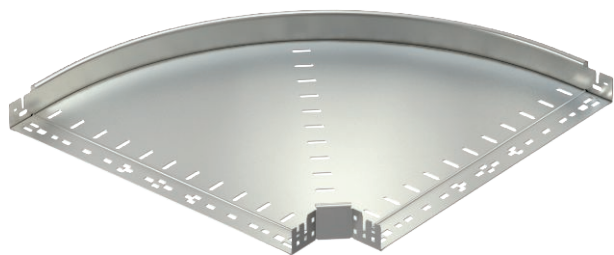


# Tehnisko datu lapa

## 90° līkums Magic 60

Art.-Nr. 6041192

**OBO**  
BETTERMANN



90° līkums ar ātrās savienošanas sistēmu. Visiem kabelu kanālu tiptiem ar malas augstumu 60 mm.

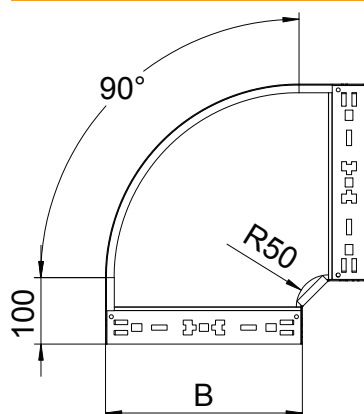


**A2** Nerūsējošais tērauds 1.4301  
**2B** neizolēts, apstrādāts

### Pamatdati

Art.-Nr.	6041192
Tips	RBM 90 660 A2
Apzīmējums 1	90° pagrieziens
Apzīmējums 2	ar Magic savienojumu
Dimensija	60x600
Materiāls	Nerūsējošais tērauds, materiāls 1.4301
Materiāla saīsinājums	A2
Virsmas saīsinājums	neizolēts, apstrādāts
Virsmas saīsinājums	2B
Mazākā VK vienība (VG)	1,00 gab.
Svars	493,00 kg/100 gab.

### Tehniskie dati



Platums	600,00 mm
Malas augstums	60,00 mm
Izmērs B	600,00 mm
Līkums (leņķis)	90°
Savienotāja izpildījums	iebūvēts savienotājs
Loksnes biezums	1,25 mm
Izmēri	60x600 mm
Piemērots funkciju nodrošināšanai	<input type="checkbox"/>
Gridā izveidoti caurumi montāzas vajadzībām	<input type="checkbox"/>
NATO perforācijas šablons	<input type="checkbox"/>
Virziena maiņa	horizontāls
Nerūsējošs tērauds, kodināts	<input type="checkbox"/>
Sānu caurumi	<input type="checkbox"/>
Gara laiduma izpildījums	<input type="checkbox"/>