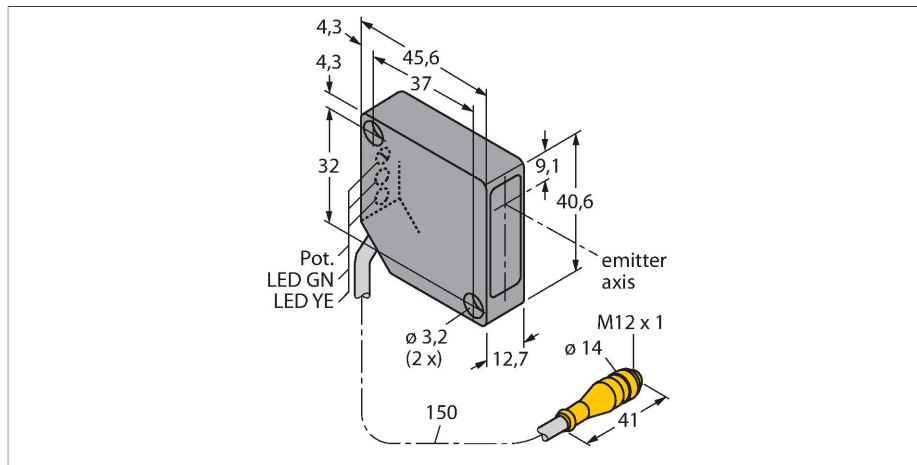


PD45VP6C100Q

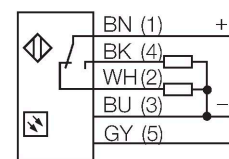
Opto-sensor – Convergente lasersensor



Kenmerken

- hoge functiereserve
- brandpuntgrootte \varnothing 0,25 mm
- connector M12x1
- gevoeligheid via potentiometer instelbaar
- licht- en donkerschakelend

Aansluitschema



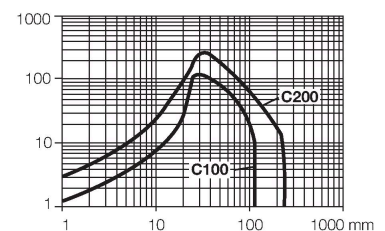
Technische gegevens

Type	PD45VP6C100Q
Identnr.	3046289
Optische Gegevens	
Functie	Naderingsschakelaar
Bedrijfsmodus	Convergent
Lichtsoort	rood
Golflengte	650 nm
Brandpuntsafstand	102 mm
Laserklasse	▲ 2
Straaldiameter	0,25 mm
Reikwijdte	102 mm
Elektrische gegevens	
Bedrijfsspanning	10...30 VDC
Eigen stroomopname	\leq 20 mA
Uitgangsfunctie	Wisselcontact, PNP
Schakelfrequentie	2.5 kHz
Inschakelfoutimpulsonderdrukking	\leq 1 s
Inschakelfoutimpulsonderdrukking	\leq 1000 ms
Aansprektijd typisch	< 0.2 ms
Piekspanningsbeveiliging	> 220 mA
Instelmogelijkheid	Potentiometer
Mechanische gegevens	
Bouwworm	Rechthoekig, PicoDot
Afmetingen	45.6 x 12.7 x 40.6 mm
Materiaal behuizing	Kunststof, Thermoplastische kunststof
Lens	kunststof, Acrylic

Functieprincipe

Een lens vóór de zenddiode zorgt bij convergente sensoren voor een zeer klein, intensief brandpunt op een bepaalde afstand van de sensor. Net zoals bij de diffuse sensoren wordt het door het voorwerp weerkaatste licht geanalyseerd. Convergente sensoren zijn bijzonder geschikt voor de detectie van kleine voorwerpen of voor de bepaling van kanten. Door de sterke bundeling van het licht in het brandpunt kunnen convergente sensoren voorwerpen met een lage reflectiviteit detecteren.

Reikwijdtecurve
 Functiereserve afhankelijk van de reikwijdte



Technische gegevens

Elektrische aansluiting	Kabel met connector, M12 × 1, 0.15 m, PVC
Aantal aders	5
Omgevingstemperatuur	-10...+45 °C
Beschermingsgraad	IP54
Bijzondere kenmerken	Laser
Bedrijfsspanningsindicatie	LED, groen
Schakeltoestandsindicatie	LED, geel
Foutmelding	LED, groen, knipperend
Weergave van de functiereserve	LED
Tests/certificaten	
Certificaten	CE

Toebehoren

Afmetingen	Type	Identnr.	
	RKC4.5T-2/TEL	6625016	aansluitkabel, M12-contraconnector, recht, 5-polig, kabellengte: 2m, mantelmateriaal: PVC, zwart; cULus-homologatie; andere kabellengtes en uitvoeringen leverbaar, zie www.turck.com
	WKC4.5T-2/TEL	6625028	aansluitkabel, M12-contraconnector, haaks, 5-polig, kabellengte: 2m, mantelmateriaal: PVC, zwart; cULus-homologatie; andere kabellengtes en uitvoeringen leverbaar, zie www.turck.com