

Tehnisko datu lapa

Kabeļu trepes LCIS 60, 3 m C30

Art.-Nr. 6209616



Kabeļu trepes ar 60 mm augstām malām, iemetinātiem, augšup vērštiem C30 profila spraišņiem. Ieliekta sānu mala pastiprinājumam, kas kalpo arī kā malu aizsargs. Nostiprināšana uz balsteņa notiek ar LKS 40 tipa skavām. Spraugas izmērs spraišņiem ir 16,5 mm, atbilstošais piekarapskavas tips ir 2056.



St	Tērauds
FS	cinkots

Produkta papildu apraksts 1 | Magnētiskā ekranējuma efektivitāte bez vāka 10 dB, ar vāku 15 dB.

Pamatdati

Art.-Nr.	6209616
Tips	LCIS 650 3 FS
Dimensija	60x500x3000
Materiāls	Tērauds
Materiāla saīsinājums	St
Virsmas	cinkots
Virsmas atbilstošī DIN	DIN EN 10346
Virsmas saīsinājums	FS
Mazākā VK vienība (VG)	3,00 m
Svars	332,34 kg/100 m

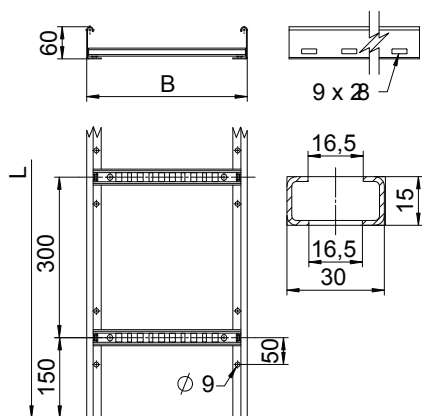
Tehnisko datu lapa

Kabeļu trepes LCIS 60, 3 m C30

Art.-Nr. 6209616



Tehniskie dati

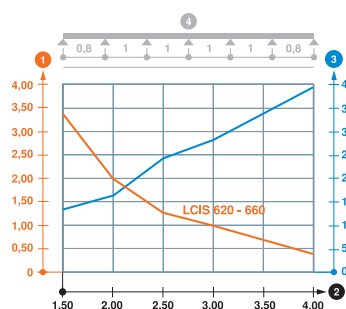


Garums	3.000,00 mm
Platums	500,00 mm
Augstums	60,00 mm
Malas augstums	60,00 mm
Spraišu izpildījums	Caurumots profils
Sānu malas konstrukcija	plakans profils
Spraišļa stiprinājums	metināts
Piemērots funkciju nodrošināšanai	<input type="checkbox"/>
Metāla biezums	1,50 mm
Derīgais šķēsgriezums	20.000,00 mm ²
Derīgais šķēsgriezums	200,00 cm ²
Nerūšējošs tērauds, kodināts	<input type="checkbox"/>
Sānu caurumi	<input checked="" type="checkbox"/>
Attālums starp spraišļiem	300,00 mm
Gara laiduma izpildījums	<input type="checkbox"/>

pieļ. slodze:

Balstu atstatums 1,5 m	3,30 kN/m
Balstu atstatums 2,0 m	2,00 kN/m
Balstu atstatums 2,5 m	1,30 kN/m
Balstu atstatums 3,0 m	1,00 kN/m
Balstu atstatums 3,5 m	0,78 kN/m
Balstu atstatums 4,0 m	0,40 kN/m

pieļ. slodze:



Slodzes diagramma, LCIS 60

- 1 Pieļaujama kabeļu renes/trepju noslogojums kN/m nerēķinot slodzi instalācijas laikā
- 2 Attālums starp balstiem, m
- 3 Profila izliece mm pie pieļaujamās slodzes kN/m
- 4 Slodzes shēma pārbaudes laikā
- Slodzes līkne ar mm izteiktu kabeļu renes/trepju platumu
- Profila izlieces līkne atkarībā no balstu attāluma