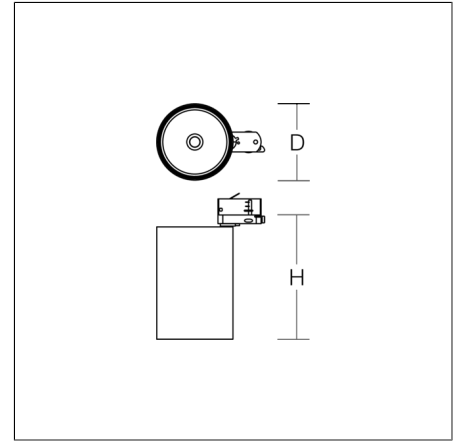




Proyectores  
4051859849957  
D 123, H 200

Carril de corriente en el techo, Carril de corriente en la pared  
color aluminio



Proyector LED de montaje en superficie y diseño moderno, con aletas de refrigeración ocultas. Carcasa de aluminio inyectado revestido al polvo. Orientable horizontalmente 356° y verticalmente 90°. Anillo de material sintético negro y LED retranqueado que evitan el deslumbramiento lateral. Sistema óptico con lente de material sintético (policarbonato), que se puede sustituir sin herramientas, para un haz de luz muy homogéneo. Mejor reproducción cromática Ra>90. Versión Superspot. Con adaptador universal para carriles de corriente trifásica 230 V. Apto para Carril de corriente en el techo, Carril de corriente en la pared. Convertidor de excelentes propiedades que evita los efectos flicker y estroboscópico. Accesorios que se pueden montar sin herramienta: reflectores y lentes intercambiables, vidrios decorativos, panel antideslumbrante, difusor transparente o mate, anillo blanco.

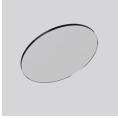
### Datos del producto

Diámetro D	123 mm
Altura H	200 mm
Peso	1.46 kg
Fuente de luz	LED
Temperatura de color	4000 K
Flujo luminoso nominal	2100 lm
Potencia de referencia	22 W
Rendimiento del sistema	95 lm/W
Índice de deslumbramiento UGR	9,6
Ángulo de apertura	10°
Vida útil	50000 h (L90/B10)
Índice de reproducción cromática CRI	92
Tolerancia cromática	2
seguridad fotobiológica conforme a EN 62471	Grupo de riesgo 1
Equipo	Convertidor
Controle	on/off
Tensión	220 - 240 V / 50 Hz, 60 Hz
luminarias en el fusible B10A	21
luminarias en el fusible B16A	34
luminarias en el fusible C10A	35
luminarias en el fusible C16A	57
Corriente de conexión / Tiempo de conexión	9.92 A / 230 µs
código CIE Flux / código CEN Flux	97 100 100 100 100
Tipo de protección	IP 20
Clase de protección	I
Ensayo del hilo incandescente	650 °C
Resistencia al impacto	IK06
Temperatura ambiente	-20 °C ... + 25 °C
Marca de conformidad	CE, EAC

## Accesorio



982373.003  
Lente spot



982374.000  
Difusor, claro



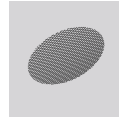
982422.002  
Anillo de material sintético blanco para la lente.



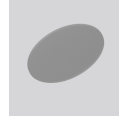
982420.002  
Anillo de material sintético blanco para el reflector.



982650.002  
Cristal decorativo opal mate



982375.003  
Celosía de panal para antideslumbramiento



982374.010  
Difusor, satinado



982372.003  
Reflector spot



982649.002  
Cristal decorativo opal mate



70319.009  
Punto de luz para adaptador universal trifásico