



CoreLine Batten

BN126C LED41S/840 PSU TW1 L1200

840 neutralna biel – jednostka zasilająca

CoreLine Batten to innowacyjne i łatwe w użyciu oprawy oświetleniowe gwarantujące wysoką jakość. Ergonomiczna konstrukcja ułatwia i przyspiesza instalację, pozwalając tworzyć linie świetlne bez używania dodatkowych akcesoriów. Oprawy CoreLine Batten zapewniają równomierny rozsył światła i komfort wizualny. Są zgodne z technologią Interact Ready, mają wbudowaną funkcję łączności bezprzewodowej i mogą być stosowane z bramkami, czujnikami i oprogramowaniem Interact.

Wskazówki bezpieczeństwa i ostrzeżenia

- Jest to produkt klasy IPX0 która nie zapewnia ochrony przed wnikaniem wody, dlatego zalecamy dokładne sprawdzenie pomieszczenia, w którym oprawa ma być zainstalowana
- Jeśli użytkownik nie zastosuje się do powyższego i oprawy zostaną narażone na wnikanie wody, firma Philips/Signify nie może zagwarantować zabezpieczenia przed awarią, a gwarancja na produkt zostanie unieważniona

Dane produktu

Informacje ogólne	
Barwa źródła światła	840 neutralna biel
Wymienne źródło światła	brak
Liczba jednostek osprzętu	1
Zasilacz/moduł zasilający/transformatork	PSU [jednostka zasilająca]
Zawiera zasilacz	tak
Typ optyki	VWB [bardzo szeroki rozsył]
Kąt rozsyłu światła oprawy oświetleniowej	130°
Interfejs sterownika	-
Złącze elektryczne	Szybkozłączka 3-biegunowa
Kabel	brak
Klasa ochrony IEC	Klasa bezpieczeństwa I

Test rozżarzoną drutem	Temperatura 650°C, czas 30 s
Oznaczenie palności	NO [brak]
Znak CE	CE
Oznaczenie ENEC	ENEC
Okres gwarancji	5 lat
Stąły strumień świetlny	No
Liczba produktów na obwodzie zabezpieczonym 1	40
wyłącznikiem nadprądowym 16A typu B	
Zgodność z normą UE RoHS	Tak
Zunifikowany wskaźnik ograniczenia oślnienia	27
CEN	

CoreLine Batten

Dane techniczne oświetlenia

Saturated Red	<50
---------------	-----

Eksploatacja i połączenie elektryczne

Napięcie wejściowe	220-240 V
Częstotliwość wejściowa	50 lub 60 Hz
Prąd rozruchowy	5,16 A
Czas rozruchu	0,047 ms
Współczynnik mocy (Min)	0.9

Sterowanie i Ściemnianie

Ściemnialna	brak
-------------	------

Mechanika i korpus

Materiał korpusu	Stal
Materiał odbłyśnika	-
Materiał optyki	PC
Materiał pokrywy optycznej/soczewki	poliwęglan
Materiał mocowania	-
Wykończenie klosza/soczewki	Mleczny
Całkowita długość	1135 mm
Całkowita szerokość	65 mm
Całkowita wysokość	65 mm
Kolor	Biały, RAL 9003
Wymiary (wysokość x szerokość x głębokość)	65 x 65 x 1135 mm

Zatwierdzenie i Aplikacja

Kod klasy szczelności IP	IP20 (przód IP40)
Odporność na udary mech.	IK04 [IK04]
Ocena pod kątem zrównoważonego rozwoju	-

Wydajność początkowa (zgodna z normą IEC)

Initial luminous flux	4100 lm
-----------------------	---------

Tolerancja strumienia świetlnego	+/-10%
Początkowa skuteczność świetlna oprawy LED	132 lm/W
Znamionowa temperatura barwowa	4000 K
Init. Color Rendering Index	>80
Początkowa chromaticzność	(0.38,0.38)SDCM<3
Moc znamionowa	31 W
Tolerancja zużycia mocy	+/-10%

Wydajność wraz z upływem czasu (zgodna z normami IEC)

Wskaźnik awaryjności zasilacza w okresie 50 000 godz.	0,05 %
Lumen maintenance at median useful life* 50000 h	L70

Warunki dotyczące zastosowań

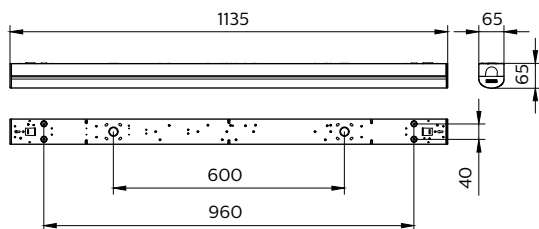
Zakres temperatury otoczenia	-20 do +40°C
Temperatura otoczenia do pracy Tq	25 °C
Maksymalny poziom ściemnienia	Nie dotyczy
Umożliwia przełączanie w trybie losowym	Nie dotyczy

Dane produktu

Pełny kod produktu	871016336348699
Nazwa produktu na zamówieniu	BN126C LED41S/840 PSU TW1 L1200
EAN/UPC - Produkt	8710163363486
Kod zamówienia	36348699
Numerator - Quantity Per Pack	1
Numerator - Packs per outer box	8
Material Nr. (12NC)	911401897380
Net Weight (Piecze)	1,430 kg

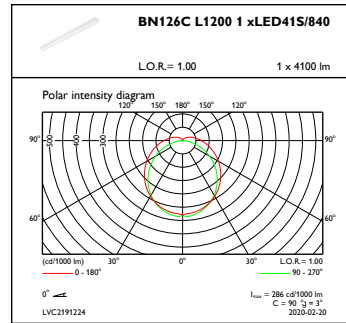
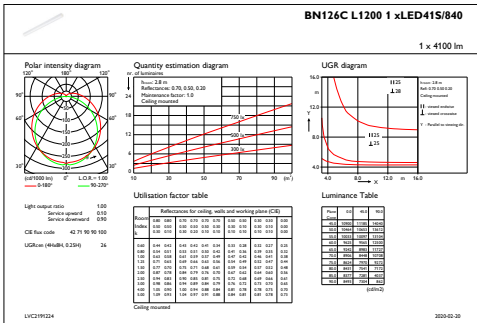


Rysunki techniczne



BN126C LED41S/840 PSU TW1 L1200

Dane fotometryczne



IFGU1_BN126CL12001xLED41S840

OFPC1_BN126CL12001xLED41S840

