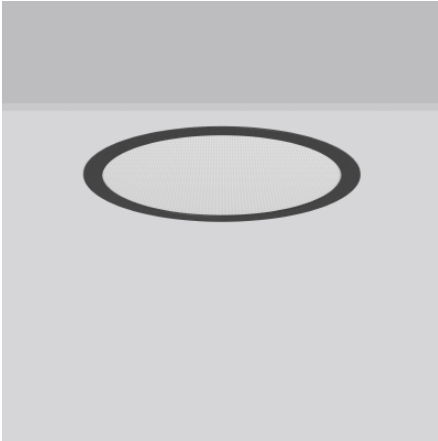


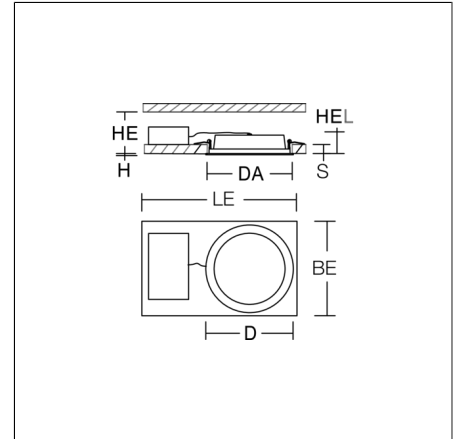
TOLEDO FLAT+ round

901811.0031.2.730 | Downlights à encastrer



Downlights à encastrer
4051859931485
D 390, H 2

Encastrement des plafonniers
anthracite métallisé (DB703)



Downlight à encastrer rond polyvalent doté de fonctions multiples. Boîtier en tôle d'acier traité époxy. Cadre du luminaire en aluminium, traité époxy. Diffuseur en plastique anti-jaunissement (PMMA) micro-prismatique. Technologie rétro-éclairage LED pour un éclairage homogène sur toute la surface émettrice de lumière. Versions Tunable White à réglage dynamique de 2700 K à 6500 K. Convient à Encastrement des plafonniers. Fixation au plafond par système de ressorts. Convient pour une couverture directe avec du matériau d'isolation thermique (ne s'applique qu'aux niveaux de lumens inférieurs). Convertisseur LED externe inclus avec fiche de connexion, câble d'alimentation de 250 mm. Avec commande Bluetooth® Casambi smart+free pour mise en réseau et utilisation sans fil avec appareil Android / iOS, application téléchargeable gratuitement.

TOLEDO FLAT+ round

901811.0031.2.730 | Downlights à encastrer



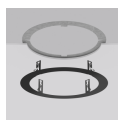
Données du produit

Diamètre D	390 mm
Hauteur H	2 mm
Diamètre d'encastrement DA	377 mm
Luminaire: hauteur d'encastrement HEL	40 mm
Épaisseur du plafond S	1-20 mm
Espace d'installation longueur LE	580 mm
Espace d'installation largeur BE	490 mm
Espace d'installation hauteur HE	60 mm
Poids	1.34 kg
Source de lumière	LED
Température de couleur	2700 - 6500 K
Flux lumineux utile	1750...1800 lm
Puissance du système	17...17 W
Efficacité lumineuse	103...106 lm/W
Angle de rayonnement	78°
Durée de vie	50000 h (L80/B10)
Indice de rendu des couleurs (CRI)	80
Tolérance de couleur	3
Groupe de risque photobiologique selon EN 62471	Groupe de risque 1
Appareillage	Convertisseur dimmable
Contrôle	smart+free (Bluetooth)
Tension	220 - 240 V / 50 Hz, 60 Hz
Luminaires sur sécurité B10A	10
Luminaires sur sécurité B16A	16
Luminaires sur sécurité C10A	16
Luminaires sur sécurité C16A	26
Courant d'appel / Temps d'allumage	26.4 A / 224 µs
CIE Flux Code / CEN Flux Code	67 90 98 100 100
Degré de protection	IP 54 côté pièce IP 20
Classe de protection	II
Test au fil incandescent	650 °C
Résistance aux chocs	IK03
Température ambiante	-20 °C ... + 35 °C
Marques de sécurité	Ne pas couvrir le luminaire encastré !
Marque de conformité	CE, EAC

Accessoires



982919.0031
Boîtier apparent



983079.0031
Cadre de recouvrement pour luminaires à encastrer