

# Tehnisko datu lapa

## Noseglāksne VHF, aizsargierīces iebūvēšanai

Art.-Nr. 6109867



Noseglāksne ar izgriezumu pārseguma un stiprinājuma stīpas iebūvēšanai virs aizsargierīcēm (tips VHF-AE 4TE). Maksimālais aprīkojums atbilst 4 TE.



**PVC** Polivinilhlorīds

Produkta papildu apraksts 1 Noseglāksne ar enerģijas padeves vienībām VHF pārseguma iebūvēšanai virs aizsargierīcēm (tips VHF-AE4TE). Maksimālais aprīkojums atbilst 4 TE.

### Pamatdati

Art.-Nr.	6109867
Tips	VHF-P6
Apzīmējums 1	Montāžas adapteris
Apzīmējums 2	protective komplekts
Dimensija	160x105mm
Krāsa	zaļš
RAL numurs	1021
Materiāls	Polivinilhlorīds
Materiāla saīsinājums	PVC
Mazākā VK vienība (VG)	1,00 gab.
Svars	4,70 kg/100 gab.

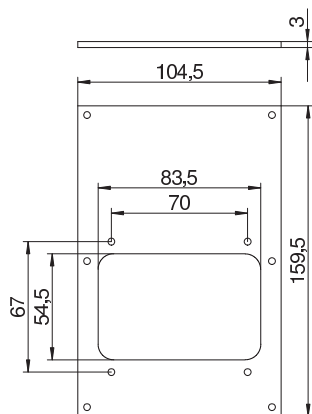
# Tehnisko datu lapa

## Nosegplāksne VHF, aizsargierīces iebūvēšanai

Art.-Nr. 6109867



### Tehniskie dati



Platums	104,50 mm
Augstums	159,50 mm
Vienību skaits	1,00
Izpildījums	Montāžas adapteris, protective komplekts
Konstruktijas veids, atvere	stūrainis
Stiprinājuma veids	uzskrūvējams
Noslēgts vāks	<input type="checkbox"/>
Nesatur halogēnus	<input type="checkbox"/>
Instalācijas tehnika	Stīpas veida rokturis
Aizsardzības klase	IP44